

NORMANDE[®]

חוברת שימוש והפעלה לתנור מיקרוגל 20 ליטר דגם ND-2090



נא קראו בעיון את ההוראות בחוברת זו לפני שאתם משתמשים בתנור.
שמרו את החוברת במקום נגיש לשימוש בעתיד.

Klinton international trade 2000 LTD

לזרוב 8 ראשון לציון, טלפון: 03-7212000 פקס: 03-7212022

לקוחות נכבדים

אנו מודים לכם על שרכשתם מיקרוגל איכותי זה מתוצרת **Normande**.
אנו בטוחים שהמיקרוגל העשוי מחומרים באיכות הגבוהה ביותר, יענה על כל דרישותיכם בצורה מירבית.
המכשיר ידידותי ונוח לשימוש, אולם חשוב לקרוא את ההוראות המופיעות בחוברת זו על מנת להפיק את התוצאות הטובות ביותר.

**בברכה,
קלינטון סחר בע"מ**

היבואן אינו אחראי לכל נזק לגוף ולרכוש שייגרם עקב התקנה לא נכונה ושימוש בלתי תקני במוצר זה.
היבואן לא יישא באחריות לכל אי דיוקים בחוברת זו הנובעים משגיאות דפוס וכתוב. האוירים בחוברת משמשים לצורך המחשה בלבד.
היצרן שומר לעצמו את הזכות להכניס שינויים ושיפורים במוצר בהתאם לצורך ולטובת המשתמש, מבלי לפגוע בתכונות הבטיחות ובביצועי המוצר.



לקוח/ה נכבד/ה,

הנך זכאי להחזיר מוצר ישן בעת קבלה או רכישה של מוצר חדש.
ניתן למצוא עמדות לאיסוף מוצרי חשמל ישנים ברשתות החשמל ובחנויות נבחרות.
"קונים חכם. ממחזרים ישן".

תוכן העניינים

5	הוראות בטיחות חשובות
7	התקנה
8	ניקוי ותחזוקה
8	ניקוי
9	חלקי המיקרוגל
10	פנל ההפעלה
11	כלים מתאימים
12	טיפים לבישול במיקרוגל
13	תחזוקה שוטפת

הוראות בטיחות חשובות

בעת שימוש במכשירים חשמליים יש לפעול ע"פ הוראות הבטיחות הבסיסיות כולל ההוראות הבאות:

1. קראו את חוברת הוראות ההפעלה לפני השימוש במכשיר.
2. ודאו שמתח החשמל באזור מגורכם תואם לזה המופיע בתווית הנתונים של המכשיר ושהשקע מוארק כיאות.
3. כדי למנוע סיכוני שריפה בתנור:
 - א. אין לבשל מזון מעבר למידה. שימו לב היטב כאשר נייר, פלסטיק או חומרים דליקים אחרים מוכנסים לתוך התנור.
 - ב. הסירו את הסגרים משקיות נייר, פלסטיק וכד' לפני הכנסתן לתנור.
 - ג. אל תחממו שמן או שומן לייבוש עמוק היות ולא ניתן לשלוט בטמפרטורת השמן.
 - ד. בגמר השימוש נגבו את מכסה המגנטרון עם מטלית לחה, ולאחר מכן השתמשו במטלית יבשה על מנת להסיר נתזי מזון וגריז. גריז שהצטבר עלול להתחמם יתר על המידה ולגרום לעשן ואף שריפה.
 - ה. במקרה יש עשן או אש בתנור, הקפידו שדלת התנור תישאר סגורה, כבו את המכשיר ונתקו אותו מהחשמל ע"י הוצאת התקע מהשקע, או ניתוק המעגל החשמלי בעזרת הנת"ך או המפסק.
 - ו. השגחה צמודה נדרשת כאשר משתמשים במיכלים חד פעמיים העשויים פלסטיק, נייר או כל חומר דליק אחר.
4. כדי למנוע פיצוץ ורתיחה פתאומית:
 - א. אין לחמם מזון או נוזלים בכלים אטומים כיון שאלה עלולים להתפוצץ. בקבוקי הנקה בעלי מכסה הברגה או פטמה נחשבים כמיכלים אטומים.
 - ב. כאשר מרתיחים נוזל בתנור, יש להשתמש בכלי בעל שפה רחבה ולהמתין כ-20 שניות בגמר ההרתחה על מנת למנוע התפרצות מאוחרת של נוזלים רותחים.
 - ג. נקבו חורים במזון הכולל קליפה עבה, כגון תפוחי-אדמה, דלעת שלמה, תפוחים, ערמונים וכד' לפני בישולם אין לבשל ביצים שלמות בתנור כיוון שהן עלולות להתפוצץ.
 - ד. יש לבחוש את תוכן בקבוקי הנקה ומזון לתינוקות, ולבדוק את הטמפ' לפני ההאכלה כדי למנוע כוויות.
5. **אם פתיל הזינה ניזוק, כדי להימנע מסכנה, החלפתו תיעשה ע"י היצרן, על ידי סוכן השירות שלו או ע"י אדם מוסמך אחר.**
6. בגמר הבישול, כלי הבישול חם מאוד. השתמשו בכפפות אפיה כדי להוציא החוצה את המזון והימנעו מכוויות על ידי הסטת האדים מהפנים והידיים.
7. הרימו לאט את הקצה הרחוק ביותר של מכסה הכלי או עטיפת הפלסטיק ופתחו בזהירות אריזות פוקוקרן ושקיות בישול בתנור הרחק מהפנים.

8. כדי למנוע שבירת מגש הזכוכית:
- א. הניחו למגש להתקרר לפני שתנקו אותו.
 - ב. אל תניחו מזונות או כלים חמים על המגש הקר.
 - ג. אל תניחו מזונות או כלים קרים על המגש החם.
9. ודאו שהכלים לא באים במגע עם הדפנות הפנימיות בעת הבישול.
10. השתמשו רק בכלים המיועדים למיקרוגל.
11. אין להשתמש בתנור כמקום אחסון. אין להשאיר מוצרי נייר, כלי בישול או מזון בתנור כאשר הוא אינו בשימוש.
12. אין להפעיל את התנור "על ריק". הדבר עלול לגרום נזק לתנור.
13. מכשיר זה אינו מיועד להפעלה ע"י ילדים או אנשים בעלי ליקויים מנטליים, גופניים או אחרים שלא מאפשרים להם להפעיל מכשירי חשמל ללא השגחה.
14. עזרים שאינם מאושרים ע"י היצרן עלולים לגרום פגיעה.
15. אין להשתמש במכשיר במקום החשוף לפגעי מזג האוויר. יש להשתמש בו רק תחת קורת גג.
16. שמרו הוראות אלה בהישג יד לצורך שימוש בעתיד.
17. **זהירות:** אם הדלת או האטמים שלה פגומים, אל תשתמשו בתנור אלא קחו אותו לתחנת השרות הקרובה לתיקון.
18. **זהירות:** אין לבצע תיקונים לבד. כל התיקונים יתבצעו בידי טכנאי מוסמך מטעם היבואן.
19. **אם יש עשן או אש, כבו את התנור ונתקו אותו מהחשמל.** הקפידו שהדלת תהיה סגורה על מנת "לחנוק" את האש.
20. **זהירות:** אין לחמם משקאות או נוזלים בכלים אטומים. הכלי עלול להתפוצץ.
21. אין לנקות את התנור עם תכשירים שעלולים לשרוט או לגרום נזק לציפוי.
22. אין להשתמש בנורה של התנור למטרה אחרת אלא רק להאיר את חלל התנור.
23. התנור אינו מיועד להפעלה עם מערכת שליטה מרחוק או טיימר חיצוני.
24. המכשיר מיועד לשימוש ביתי ולשימושים דומים כגון: במטבחוני צוות עובדים במקומות עבודה (בחדר מורים, במשרדים, חנויות וכד'), במלונות וצימרים וכד'.
25. מכשיר זה מיועד לחמום מזון ומשקאות.
- הכנת שימורים, ייבוש מזון, ייבוש כביסה וחימום כריות חימום, ספוגים, מטליות או שווי ערך עלולים לגרום לשריפה או דליקה.
26. מכשיר זה אינו מיועד להפעלה ע"י אנשים (כולל ילדים עד גיל 8) בעלי ליקויים מנטליים, גופניים או אחרים שלא מאפשרים להם להפעיל מכשירי חשמל ללא השגחה.
27. **זהירות:** אין לאפשר לילדים עד גיל 8 להפעיל את המיקרוגל ללא השגחה. יש להנחות אותם ולוודא שהם שולטים בתפעול של התנור.
28. אין לנקות את החלל הפנימי בלחץ אוויר או בקיטור.

29. בזמן ההפעלה, גוף התנור חם מאוד. היזהרו מכוויות.
30. **זהירות:** החלקים הפנימיים בתנור חמים מאוד אף הם (הרשת, הצלחת וכד') היזהרו לא לגעת בהם כשהם חמים.
31. מזון לתינוקות יש לערבב לפני ההגשה ולודא שהוא בטמפרטורה הנכונה.
32. אין לבשל בתנור ביצים עם הקליפה כיון שהן עלולות להתפוצץ.
33. יש לנקות את התנור על בסיס קבוע ולהסיר ממנו את כל השאריות.
34. אי שמירה על ניקיון החלל הפנימי מקצר את חיי השרות של התנור.

תנור מיקרוגל זה מיועד לשימוש ביתי בלבד.

התקנה

1. הוציאו את כל החלקים, המדבקות וכד' מהארזיה. הסירו את הסרטים וכד'. בדקו שהמיקרוגל הגיע מושלם וללא פגמים. אם יש פגם כלשהו, אל תשתמשו בו ודווחו על כך מיד לסוכן שממנו רכשתם את המכשיר.
2. יש להציב את המיקרוגל במקום יבש, להרחיק אותו ממקורות חום ולחות (מיכל מים, מבערי גז וכד').
3. על מנת להבטיח אוורור מספיק, על המרווח בין גב התנור לקיר להיות 10 ס"מ לפחות, על המרווח בין דופן התנור לקיר להיות 5 ס"מ לפחות, יש לאפשר מרווח חופשי של 20 ס"מ לפחות מעל התנור.
4. יש להרחיק את התנור ממקלטי טלוויזיה, רדיו או אנטנה היות ועלולות להיגרם הפרעות בתמונה או רעש.
5. יש להציב את המכשיר כך שהתקע יהיה נגיש.
6. התנור פועל רק כשהדלת סגורה.
7. המיקרוגל מיועד להצבה על משטח עבודה ולא בתוך גומחה או נישה וכד'.
8. שאריות ודבק שנשארו בתהליך היצור או שמן שנשאר בחלל התנור או על גוף החימום עלולים לגרום לריח. זהו דבר נורמלי וייעלם תוך זמן קצר, השאירו את הדלת או החלון פתוחים על מנת לאפשר אוורור נאות.

ניקוי ותחזוקה

שימו לב:

הקפידו לנקות את התנור בקביעות ולסלק ממנו את שאריות המזון.

אזהרה:

1. כבו את התנור והוציאו את התקע מהשקע לפני הניקוי. אין להשרות או לטבול את התנור במים או בנוזל אחר בזמן הניקוי.
2. אי הקפדה על ניקיון התנור עלול לגרום לפגיעה במשטחים הפנימיים ולגרום לקיצור חיי השירות של התנור ואפילו לנזק וסכנה.
3. אין להשתמש בחומרי ניקוי "חריפים". אין לאפשר נזילת חומרי הניקוי לתוך התנור כדי למנוע נזק לתנור.
4. אל תסירו את מכסה המיקה של המגנטרון.
5. אחרי שימוש ממושך יתכן שיצטברו בתנור ריחות. להלן שלוש שיטות לסילוק הריחות:
 - הכניסו מס' פרוסות לימון לכוס והכניסו לתנור. חממו בחום גבוה במשך 2-3 דקות.
 - הכניסו כוס תה חום לתנור וחממו בחום גבוה.
 - הכניסו קליפות תפוז לתנור וחממו בחום גבוה משך דקה.
6. הטיפול בתנור ע"י מי שלא הוסמך לכך עלול להיות מסוכן ובמיוחד בכל האמור בטיפול או תחזוקה בחלקים הפנימיים של התנור, שכולל הסרת המארז המגן מפני קרינה.

ניקוי

הגוף החיצוני:

את המשטחים החיצוניים ניתן לנקות עם מטלית לחה. במיוחד הקפידו לנקות את הדלת, האטמים, פנים התנור והרכיבים הנלווים.

הדלת:

נגבו את הדלת והזכוכית עם מטלית לחה ורכה. נקו היטב את האטמים וכל החלקים הצמודים כדי לסלק כל שאריות מזון או נתזים. נגבו את לוח ההפעלה עם מטלית רכה ולחה.

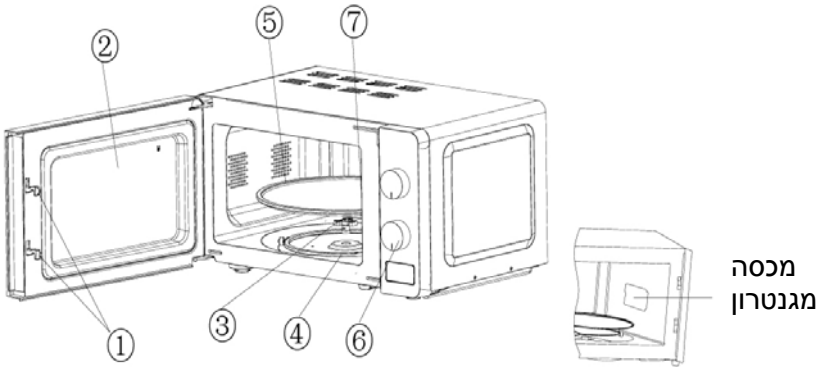
הדפנות הפנימיים:

נגבו את הדפנות הפנימיים בעזרת מטלית לחה ורכה. נגבו את מכסה מקור הגל כדי להסיר כל שארית מזון או נתזים.

מגש/טבעת/ ציר מסתובבים

נקו במים וסבון כלים. שטפו היטב ויבשו והחזירו למקומם בתנור.

חלקי המיקרוגל



1. **מנגנון נעילת הדלת**
התנור פועל רק כשהדלת סגורה.
2. **חלון זכוכית**
מאפשר לראות את תהליך הבישול.
3. **ציר מסתובב**
מגש הזכוכית יושב על הציר המסתובב. מנוע הציר מסובב אותו ואת המגש שמעליו.
4. **טבעת שעליה יושב מגש הזכוכית**
5. **מגש זכוכית**
יש להניח את המזון על מגש הזכוכית. הוא מסתובב ומאפשר לחמם/לבשל באופן אחיד.

זהירות

- א. יש להניח תחילה את הטבעת המסתובבת (4).
- ב. יש להניח את מגש הזכוכית על הציר המסתובב ולוודא שהמגש יושב בצורה נכונה על הציר.
6. **פנל הפעלה**
ראה בעמוד הבא.
7. **מגנטרון (מייצר גלי מיקרו)**
ממוקם בתוך התנור ליד הדופן של פנל הפעלה.

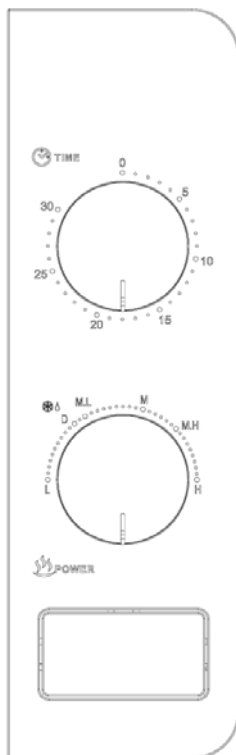
זהירות

- אין להסיר את מכסה המגנטרון (שבו מיוצרים גלי המיקרו).

פנל ההפעלה

1. טיימר

משך הבישול המירבי הוא 30 דקות במרווחים של 1 דקה.
בסיום התכנית נשמע צלצול והטיימר עומד על 0.



2. חוגת עוצמה/פונקציות התנור

יש 6 דרגות הספק

פירוש/הסבר	הספק/עוצמה	
מהיר	100%	High
בישול רגיל	85%	M.High
בישול איטי	66%	Med
חימום משקאות ומרקים	40%	M.Low
מיועד להפשרה	37%	Defrost
שמירה על חום	17%	Low

טבלת זמני הפשרה

משך ההפשרה (דקות)	משקל (ק"ג)	
1:30-26:00	0.1-1.0	בשר
2:30-22:00	0.2-1.0	עופות
1:30-14:00	0.1-0.9	דגים

הפעלת התנור

זהירות

1. חברו את כבל החשמל לשקע.
לפני חיבור הכבל ודאו שחוגת הטיימר מכוונת ל-0.
אל תחסמו את פתחי האוורור.
2. הניחו את המזון על מגש הזכוכית וסגרו את הדלת.
יש להניח את המזון בכלי מתאים ולא ישירות על מגש הזכוכית.
3. בחרו את העוצמה הנדרשת.
4. סובבו את הטיימר לזמן הבישול הרצוי.
אם הזמן פחות מ-10 דקות, סובבו את הטיימר מעבר ל-10 דקות ואחר כך סובבו חזרה ל-10 דקות.
5. לאחר שכיוונתם את משך הבישול, התהליך מתחיל אוטומטית. במידה ואתם רוצים לעצור באמצע (כדי להפוך את המזון, לערבב אותו וכד'), פשוט פתחו את הדלת ועשו זאת. לאחר סגירת הדלת, התכנית תמשיך מנקודת העצירה.
6. בסיום הזמן, חוגת הטיימר חוזרת ל-0, נשמע צלצול ותאורת התנור כובה.
אם ברצונכם להוציא את המזון ולהפסיק את התכנית לפני שהסתיימה, פשוט סובבו את הטיימר ל-0. התנור יפסיק אוטומטית את ייצור גלי המיקרו.

כלים מתאימים

1. הכלי המתאים ביותר לשימוש במיקרוגל הוא כלי שקוף המתאים לשימוש במיקרוגל, כדי לאפשר לקרינה לחדור דרך הכלי ולחמם את המזון.
2. גלי המיקרו לא יכולים לחדור דרך מתכת, ולכן אין להשתמש בכלי מתכת או בכלים מעוטרים במתכת
3. אין להשתמש במוצרי נייר ממוחזר לבישול במיקרוגל, כיון שהם עלולים להכיל חלקי מתכת ואלה עלולים לגרום לניצוצות או שריפה.
4. עדיף להשתמש בכלים עגולים או אובליים במקום מרובעים, כיון שהמזון בפינות עלול להתבשל יתר על המידה.
5. ניתן לכסות את החלקים העדינים (למשל כנפיים של עוף) ברצועות דקות של רדיד אלומיניום ולהרחיק אותן מדפנות התנור (2.5 ס"מ).

הנתונים בטבלה מהווים המלצה שתסייע לכם לבחור את הכלי המתאים

כלי הבישול	מיקרוגל	הערות
קרמיקה עמידה בחום	כן	אין להשתמש בכלים עם עיטורי מתכת או מצופים בלכה וכד'.
כלי פלסטיק שמתאים למיקרוגל	כן	לא ניתן להשתמש בהם זמן ממושך במיקרוגל. הם עלולים להימס מהחום.
זכוכית עמידה בחום	כן	
ניילון נצמד	כן	אין להשתמש בו לבישול בשר או צלעות.
רשת מתכת	לא	
כלי מתכת	לא	לא מתאים לשימוש במיקרוגל. גלי המיקרו לא חודרים דרך מתכת.
כלי מצופה לכה	לא	עמידות לחום נמוכה. אין להשתמש בו עם טמפ' גבוהות.
מגשים מעץ במבוק ומנייר	לא	עמידות לחום נמוכה. אין להשתמש בו עם טמפ' גבוהות.

טיפים לבישול במיקרוגל

הפקטורים הבאים עשויים להשפיע על תוצאות הבישול:

סידור המזון

הניחו את הנתחים העבים ביותר בחלק החיצוני של הכלי ואת הנתחים הדקים לכיוון המרכז ופזרו באופן אחיד. הקפידו שלא יהיו שכבות.

משך הבישול

התחילו בזמן בישול קצר ובדקו את התוצאה והאריכו את הבישול ע"פ הצורך. בישול יתר עלול לגרום לעשן וצריבה של המזון.

בישול אחיד של המזון

מנות כגון עוף, סטייק או המבורגר יש להפוך פעם אחת בזמן הבישול. בהתאם לסוג המזון, ערבבו אותו מהחוץ פנימה פעם או פעמיים בזמן הבישול.

זמן המתנה

בתום הבישול השאירו את המזון בתנור במשך זמן מה כדי לאפשר למזון להשלים את התהליך הבישול ולהצטנן לאט.

האם המזון מוכן?

- הצבע והקושי של המזון מסייעים לקבוע את רמת הבישול. הסימנים כוללים:
- האם האדים נפלטים מכל חלקי המזון ולא רק מהשוליים.
- הפרקים של העוף נעים בקלות.
- אין יותר דם בעוף ובבשר.
- הדגים אטומים וניתן לפרוס אותם בקלות עם מזלג.

השחמת המנה

כשמשתמשים בצלחת השחמה או כלי עם חימום עצמי הציבו את חומר הבידוד, כגון צלחת החרס, מתחת לכלי כדי למנוע נזק לצלחת המסתובבת ולטבעת.

עטיפות פלסטיק לשימוש במיקרוגל

כשמבשלים בשר עם כמות גדולה של שומן, אל תאפשרו לעטיפת הפלסטיק לגעת במזון כיון שהיא עלולה להימס.

כלי בישול מפלסטיק שמתאימים לשימוש במיקרוגל

יתכן שחלק מכלי הפלסטיק לשימוש במיקרוגל לא יתאימו לבישול מזון המכיל שומן או סוכר רב. כמו כן אין לחמם את המזון מעבר לזמן הנקוב על האריזה.

תחזוקה שוטפת

שירות

לפני פנייה לקבלת שרות יש לבדוק את הנקודות הבאות:

- א. הכניסו כוס מים (150 סמ"ק) למיקרוגל. סגרו את הדלת. נורית התנור צריכה להיות כבויה כשהדלת סגורה הרמטית. הפעילו את התנור במשך דקה אחת.
 - ב. האם הנורה דולקת?
 - ג. האם מאוורר הצינון פועל? (הניחו את היד קרוב לפתחי האוורור בחלק האחורי של התנור).
 - ד. האם מגש הזכוכית מסתובב? (הוא יכול להסתובב ב-2 הצדדים).
 - ה. האם המים בכוס מתחממים?
- אם אחת מהתשובות לשאלות שלעיל היא "לא", בדקו את השקע בקיר ואת הנתיך בתיבת החשמל.
- אם השקע והנתיך תקינים, פנו למחלקת השרות של היבואן והזמינו טכנאי.

אזהרה: תיקון המכשיר, המצריך פירוק כיסויי הגנה נגד קרינה, ייעשה ע"י טכנאי מוסמך בלבד. אל תנסו לתקן אותו בעצמכם.

זהירות: קרינת מיקרוגל

אל תחשפו את עצמכם לקרינה הנפלטת ממחולל המיקרוגל, או מכל רכיב אחר המוליך אנרגיית מיקרוגל.

בזמן השירות, הסרת הרכיבים הבאים מאפשרת גישה למפלי מתח מוארק מעל 250V:

1. מגנטרון
2. שנאי מתח גבוה
3. קבל מתח גבוה
4. דיודת מתח גבוה
5. נתיך מתח גבוה

הפגמים הבאים עלולים לגרום חשיפה לקרינת מיקרוגל בזמן השירות:

1. הרכבה לא נכונה של המגנטרון
2. אי התאמה של מנגנון נעילת הדלת, ציר הדלת והדלת.
3. אי התאמה של תומך המתגים.
4. הדלת, אטם הדלת או גוף המיקרוגל ניזוקו.

הסימול על המוצר או על האריזה מסמן שהמוצר לא יטופל כאשפה ביתית רגילה. במקום זאת יש להעביר אותו לנקודת איסוף לצורך מחזור הרכיבים החשמליים והאלקטרוניים. הקפדה על הוראות המחזור תבטיח את שמירת איכות הסביבה. אי הקפדה על מילוי ההוראות יפגע באיכות הסביבה ובבריאות האנשים סביבכם. לפרטים נוספים בנושא המחזור התקשרו לרשויות המתאימות או לחנות בה רכשתם את המוצר.



NORMANDE[®]

Klinton international trade 2000 LTD

לזרוב 8 ראשון לציון , טלפון: 03-7212000 פקס : 03-7212022