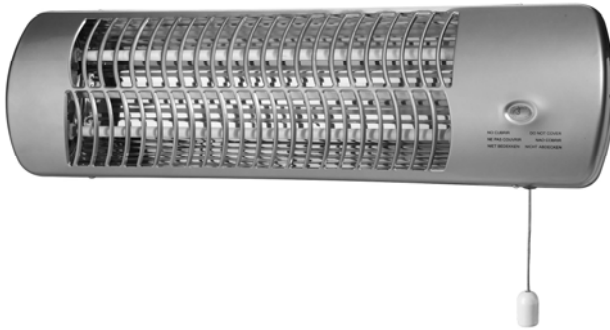


NORMANDE[®]

חוברת שימוש והפעלה תנור חימום לחדר האמבטיה דגם QH-1500H



220-240V~ 50Hz 1300W-1500W

נא קראו בעיון את ההוראות בחוברת זו לפני שאתם משתמשים במכשיר.
שמרו את החוברת במקום נגיש לשימוש בעתיד.

Klinton international trade 2000 LTD

לזרוב 8 ראשון לציון, טלפון: 03-7212000 פקס: 03-7212022

הוראות בטיחות חשובות

1. אם כבל הזינה פגום, יש להחליפו על ידי היצרן, סוכן השירות שלו או טכנאי מוסמך כדי למנוע סכנה.
2. אל תשתמשו בתנור באזורים שבהם מאוחסנים נוזלים אדים דליקים.
3. קיים סיכון לשריפה אם התנור מכוסה או ממוקם קרוב לוויולנות או לחומרים דליקים אחרים.
4. אנו ממליצים בחום על התקנות החשמליות על ידי אנשי מקצוע מוסמכים.
5. יש להשתמש בתנור רק לחימום. שימוש אחר יחשב כשימוש בתלי תקין ויגרם להסרה מיידית של אחריות היצרן והיבואן.
6. אין לכסות את התנור. הדבר יכול להוביל להתחממות יתר ואפילו לשריפה.
7. יש להשתמש רק בחלפים מקוריים. אין לחבר אביזרים או רכיבים שלא הומלצו על ידי היצרן.
8. התקנה לא נכונה עלולה לגרום נזק לאנשים וחיות מחמד או נזק לחפצים.
9. יש להתקין את המכשיר רק במצב אופקי. יש להתקין אותו בגובה של 1,8 מ' (מינימום) מעל מפלס הרצפה.
10. אם כבל הזינה פגום, יש להחליפו על ידי היצרן, סוכן השירות שלו או טכנאי מוסמך כדי למנוע סכנה. נורה או מקור מתח קבוע בקיר.
11. אין להתקין את תנור החימום ממש מתחת לשקע חשמל.
12. הימנעו מהתקנה מאחורי דלת.
13. אל לאפשר לילדים ולחיות מחמד לשחק עם התנור.
14. המכשיר מיועד להתקנה על קיר. אם משתמשים במכשיר בחדר אמבטיה, יש להתקין אותו כך שלא ניתן לגעת במתגים וכד' על ידי אדם הנמצא באמבטיה.
15. אם כבל החשמל של התנור פגום, הפסיקו מיידית להשתמש במוצר ופנו לתחנת השרות הקרובה לקבלת הוראות נוספות.
16. אין להשתמש בטיימר או בשלט רחוק חיצוניים.
17. יש להתקין אמצעי הגנה מפני זרם שיורי (RCDs) עם זרם הפעלה נקוב שלא יעלה על 30mA.
18. אל תשתמשו במכשיר זה בחדרים קטנים כאשר כשנמצאים בהם אנשים שאינם מסוגלים לצאת מהחדר בעצמם, אלא אם כן יש איתם אדם האחראי על בטחונם.
19. המכשיר אינו מיועד לשימוש על ידי אדם (כולל ילדים עד גיל 8) עם יכולות פיזיות, חושיות או נפשיות מופחתות או חוסר ניסיון וידע, אלא אם כן הם נמצאים בהשגחה או פיקוח של אדם האחראי על בטחונם.
20. יש לפקח על ילדים קטנים כדי לוודא שהם לא ישחקו במכשיר.
21. זהירות – חלק מהרכיבים לוחטים בזמן השימוש. היזהרו מכויות. יש לתת תשומת לב מיוחדת במקום בו נמצאים ילדים ואנשים עם בעיות שלא מאפשרות להם להעריך נכונה ולטפל במניעת סכנות וכד'.

כללי

- לפני שתבצעו פעולה כלשהי, קראו בעיון את ההוראות הבאות. שמרו את החוברת במקום נגיש כדי שתוכלו לעיין בה במידת הצורך בעתיד.
- לאחר הוצאת התנור מהקרטון, וודאו שהוא לא ניזוק בזמן האחסון ו/ההובלה וכד'.
- במקרה של ספק, אל תשתמשו במכשיר החזירו אותו למשווק.
- חומרי האריזה כוללים חלקי פלסטיק, מסמרים וכד' שעלולים להיות מסוכנים ולכן אין להשאירם בהישג יד של ילדים.

חיבור לחשמל

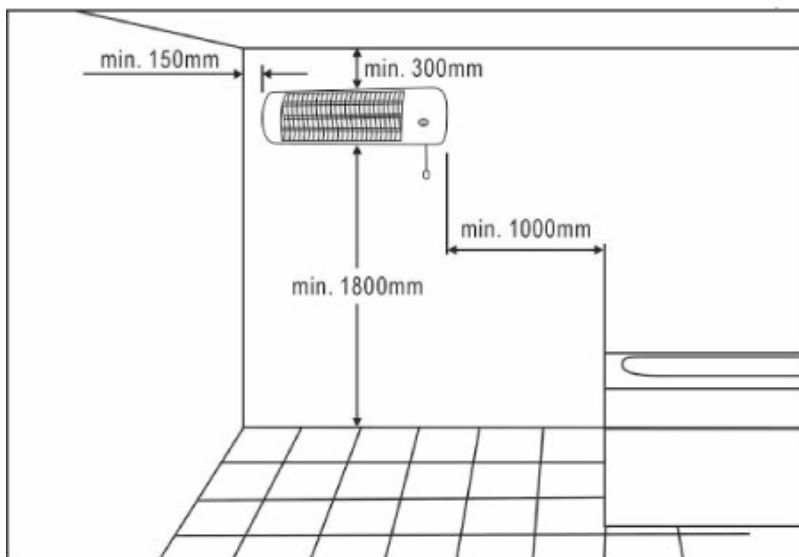
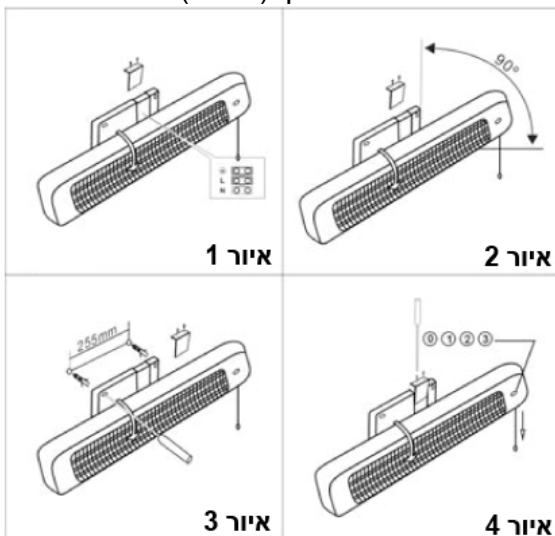
- לפני חיבור המכשיר לחשמל, יש לוודא שהמפרט על לוחית הנתונים שלו תואם לאלה של רשת החשמל בארץ.
- ניתן להבטיח את בטיחותו החשמלית של מכשיר זה רק אם הוא מחובר לשקע עם הארקה תקינה ותקנית.
- מכשיר זה תואם את ההוראות. CEE 89/336 בנושא הפרעות אלקטרומגנטיות.

התקנה

- אם משתמשים במכשיר בחדר אמבטיה, יש להתקין אותו כך שלא ניתן לגעת במתגים וכד' על ידי אדם הנמצא באמבטיה.
- יש להתקין אמצעי הגנה מפני זרם שיווי (RCDs) עם זרם הפעלה נקוב שלא יעלה על 30mA
1. הוציאו את התנור בזהירות מהקרטון. השליכו את על חומרי האריזה למתקני השלכת האשפה המתאימים ושמרו על ערכת ברגי ההתקנה.
 2. הסירו את המכסה של מתושבת התלייה על הקיר/מתיבת החיבורין (איור 1 בעמוד הבא).
 3. סובבו את התנור ב-90° כדי שיוצב המצב אנכי יחד עם התושבת שלו (איור 2 בעמוד הבא).
 4. בחרו בקפידה את מיקום להתקנת המכשיר. קדחו 2 חורים במרחק של 80 מ"מ זה מזה. התקינו את התושבת של התנור לקיר עם 2 הדיבלים והברגים ממסופקים עם התנור.
 5. (איור 3)
 6. לאחר שוידאתם שמתח החשמל של התנור מתאים לזה של רשת החשמל, חברו את התנור לשקע.
- סגרו את המכסה של תושבת התלייה/תיבת החיבורים וסובבו את התנור לזווית הרצויה (איור 4).

הערה:

אסור להרכיב את התנור בגובה נמוך מ- 1800 מ"מ מעל מפלס הרצפה, פחות מ- 300 מ"מ מתחת לתקרה, פחות מ- 150 מ"מ מהקיר הצדדי (ים) ופחות מ- 1000 מ"מ מהאמבטיה בצורך (איור 5).

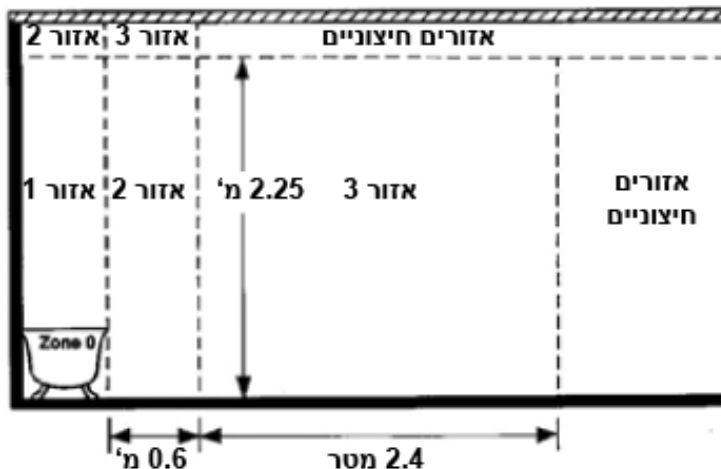


איור 5

יש להתחשב בהוראות ההתקנה בטבלה הבאה.

התאמה	תיאור	אזור
לא מתאים	בתוך האמבטיה או המקלחת	0
לא מתאים	בגובה של 2.25 מטר מעל אמבטיה או מקלחת	1
לא מתאים	בגובה של 0.6 מטר (אנכי) מהקצה החיצוני של האמבטיה או המקלחת	2
מתאים	מעל 0.8 מטר (אנכי) מהקצה החיצוני של האמבטיה או המקלחת או מעל 2.25 מטר מעל מפלס הרצפה של אזור 2.	3

תרשים ההצבה



(הערה: אם משתמשים במחמם קוורץ בחדר אמבטיה המכיל אמבטיה או מקלחת עם אגן, יש להתקין אותו באזור 3 ובאזורים החיצוניים.)

חיבור לחשמל

מכשיר זה חייב להיות מחובר לשקע עם הארקה תקינה ותקנית.
מכשיר זה מיועד או להתקנה קבועה, כלומר עם חיבור חשמלי קבוע.
כבל החשמל חייב להיות עם הערכים חשמליים הבאים:

עשוי מ-PVC

3 גידים: (ניטרלי, חי, הארקה)

1.0 מ"מ² (מינימום) עבור QH-1500H

ידן: 10 מ"מ (קוטר מקסימלי)

לאחר הכנסת כבל החשמל דרך תושבת התלייה לקיר, חברו את התושבת באמצעות הברגים והדיבלים המסופקים שאותם הכנסתם כבר לקיר.
הסירו את הבורג B מהכבל במתקן הכבלים, והניחו את הכבל בתושבת המסופקת. וודאו כי חיבורי החוטים מתאימים לסמלים המובעים על התושבת.
אזהרה – חוסה לחבר את התנור להארקה תקינה ותקנית.

חשוב לכבל קבוע

- המכשיר סיפק חוט שהוכן במיוחד. הגידים בכבל החשמל נצבעים בהתאם לקוד הבא:

ירוק וצהוב: כבל הארקה

- כחול: ניטרלי

- חום: חי

יש לחבר את גיד הארקה הירוק והצהוב לשקע המסומן באות E או בסמל הארקה @
יש לחבר את החוט הכחול לשקע המסומן באות N או בצבע שחור.

יש לחבר את החוט החום לשקע המסומן באות L

במהלך ההרכבה חשוב להקפיד במיוחד לא לגעת בידיים בגופי החימום, שכן הדבר עלול להשאיר כתמים אשר יפחיתו את הקרנת החום.

הוראות שימוש

כדי להפעיל את המכשיר, להפעיל את המתג.

דגם: QH-1500H

0 = כבוי

1 = 500W

2 = 1000W

3 = 1500W

אם בזמן הפעלת המכשיר אתם מבחינים שיש רעידות קלות אשר הולכות ונעלמות בהדרגה, אל תיבהלו. זה חלק מדפוס הפעולה הרגיל של המכשיר.


תחזוקה

- לפני ביצוע פעולות תחזוקה, יש לנתק את התנור מאספקת החשמל.
- מכשיר זה אינו דורש שום תחזוקה. לניקוי, מומלץ להשתמש במטלית רכה וסבון עדין לניקוי כלים. אין להשתמש בתכשירי ניקוי חריפים העלולים להשפיע על המראה החיצוני של המכשיר. בדקו שהחלקים החשופים לקרני החום והאוויר נקיים מאבק ולכלוך.
- בזמן הניקוי אין לגעת בגופי חימום מקוורץ.
- במקרה של תקלות ו / או תפקוד לקוי של המכשיר, נתקו אותו מהחשמל ופנו למרכז שירות מורשה. בקשו תמיד להשתמש בחלקי חילוף מקוריים.
- אי מילוי הוראות אלה יכול לפגוע בבטיחות המכשיר ולהפסיק את האחריות.

חשוב: אם כבל החשמל פגום, יש להחליפו על ידי היצרן או סוכן השירות שלו או טכנאי מוסמך מטעמו כדי למנוע סכנה.

איכות הסביבה



הסימול  על המוצר או על האריזה (איור מימין) משמעו שהמוצר לא יטופל כאשפה ביתית רגילה. במקום זאת יש להעביר אותו לנקודת איסוף לצורך מחזור הרכיבים החשמליים והאלקטרוניים. הקפדה על הוראות המחזור תבטיח את שמירת איכות הסביבה. אי הקפדה על מילוי ההוראות תפגע באיכות הסביבה ובבריאות האנשים בסביבתכם. לפרטים נוספים בנושא המחזור התקשרו לרשויות המתאימות או לחנות בה רכשתם את המוצר.

Klinton international trade 2000 LTD

לזרוב 8 ראשון לציון , טלפון: 03-7212000 פקס : 03-7212022