

# ***NORMANDE®***

הוראות שימוש והפעלה

לשואב אבק חבית דגם WD-3050



***Klinton*** INTERNATIONAL TRADE 2000 LTD.

רחוב מבטחים 2, קרית מטלון, פתח-תקוה. טל. 03-7212000 פקס. 03-7212022. E-mail: import@normande.co.il

### **לקוחות נכבדים!**

אנו מודים לכם על שרכשתם שואב אבק חדש זה תוצרת **Normande**.  
אנו בטוחים ששואב האבק המשוכלל, העשוי מחומרים באיכות הגבוהה ביותר,  
יענה על כל דרישותיכם.

המכשיר ידידותי ונוח לשימוש, אולם חשוב לקרוא את ההוראות המופיעות  
בחוברת זו על מנת להפיק את התוצאות הטובות ביותר.

**בברכה,**

**קלינטון סחר בע"מ**

היצרן והיבואן אינם אחראיים לכל נזק לגוף ולרכוש שייגרם עקב התקנה לא נכונה  
ושימוש בלתי תקני במוצר.

היצרן והיבואן לא יישאו באחריות לכל אי דיוקים בחוברת זו הנובעים משגיאות  
דפוס וכתוב. האיורים בחוברת משמשים לצורך המחשה בלבד.

היצרן שומר לעצמו את הזכות להכניס שינויים ושיפורים במוצר בהתאם לצורך  
ולטובת המשתמש, מבלי לפגוע בתכונות הבטיחות ובביצועי המוצר.

**אם כבל הזינה ניזוק, כדי להימנע מסכנה, החלפתו תיעשה ע"י היצרן, על  
ידי סוכן השירות שלו או ע"י אדם מוסמך אחר.**

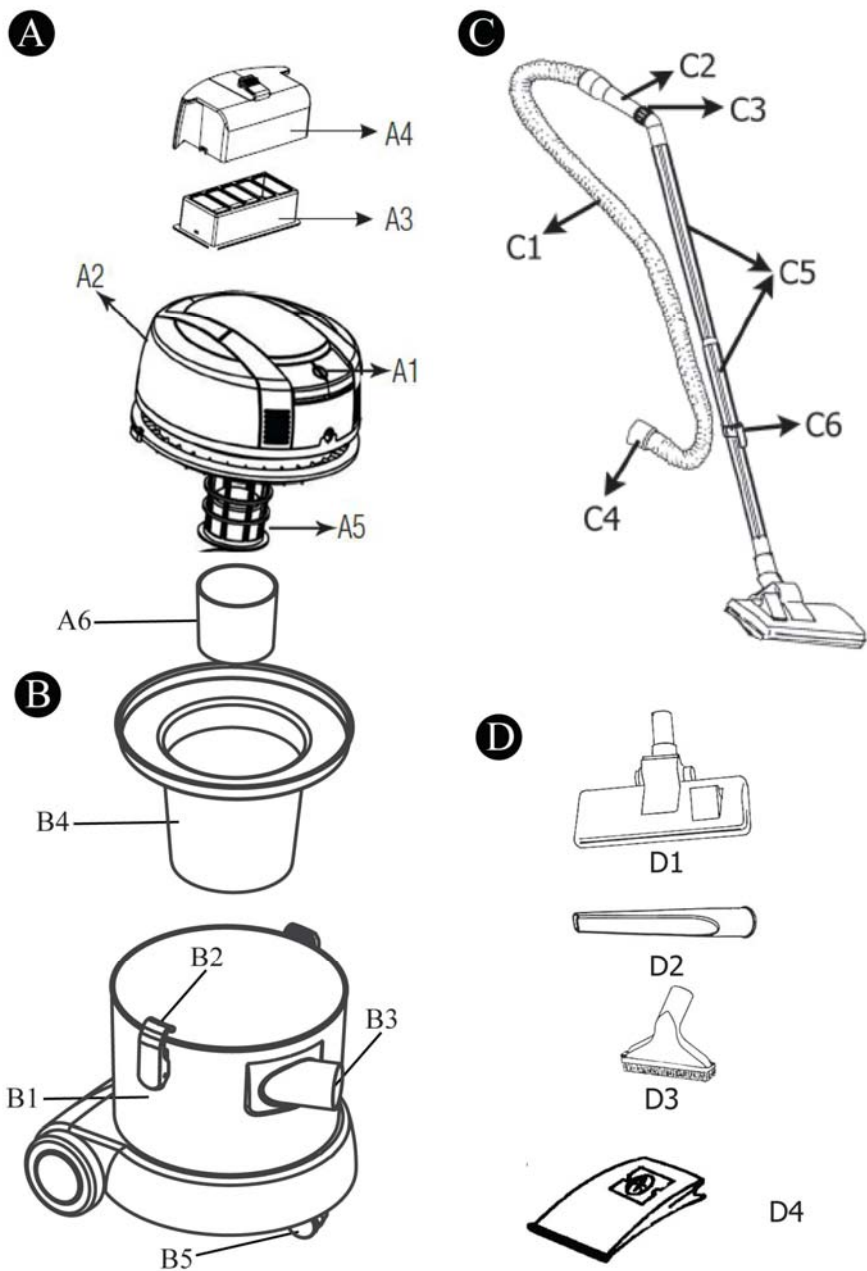
## תוכן העניינים

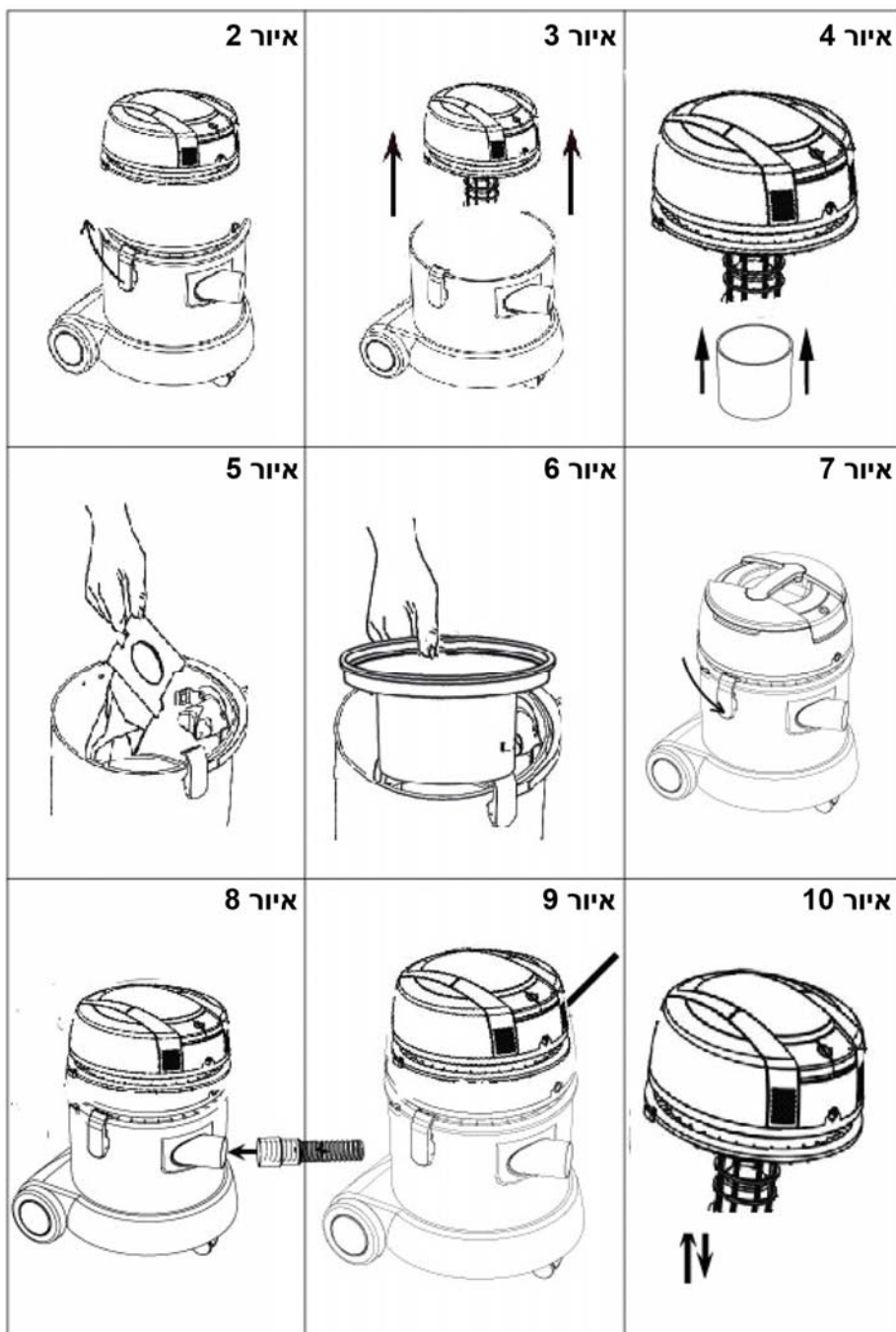
6	הוראות בטיחות ושימוש
7	II תיאור כללי
8	III מפרט טכני
8	IV הכנה לפני שימוש
8	V הפעלת המכשיר
9	VI ניקוי ותחזוקה



### לקוח/ה נכבד/ה,

הנך זכאי להחזיר מוצר ישן בעת קבלה או רכישה של מוצר חדש.  
ניתן למצוא עמדות לאיסוף מוצרי חשמל ישנים ברשתות החשמל ובחנויות נבחרות.  
"קונים חכם. ממחזרים ישן".





## הוראות בטיחות ושימוש

- בדקו את המתח הרשום בתווית המפרט (מוצמדת מתחת לבסיס הגלגלים) וודאו שהוא תואם את המתח ברשת הביתית.
- המכשיר אינו מיועד לשימוש של אנשים מוגבלים פיזית, או מנטלית (כולל ילדים) או החסרים את הניסיון או הידע הנדרשים, אלא אם הם נתונים לפיקוח ע"י מי שאחראים לבטיחותם.
- הרחיקו את המכשיר מהישג ידם של הילדים.
- ילדים שגילם 8 שנים ומעלה או אנשים מגבלים פיזית, חושית או מנטלית או החסרים את הניסיון או הידע הנדרשים להפעלה בטוחה אם הם נתונים לפיקוח או הודרכו ע"י מי שאחראים לבטיחותם.
- אין לאפשר לילדים לשחק במכשיר.
- הניקוי והטיפול במכשיר לא יבוצעו ע"י ילדים ללא פיקוח מתאים.
- חברו את המכשיר רק לשקע חשמל שמסוגל לספק זרם של לפחות 10A.
- אל תחברו את המכשיר לחשמל לפני שסיימתם להרכיב את כל רכיביו.
- נתקו את המכשיר מהחשמל כשאינו בשימוש.
- אין להמשיך את השימוש במכשיר אם כבל הזינה או התקע ניזוקו, אם המכשיר נפל או שאחד מרכיביו תקול. במקרה כזה יש להעביר את המכשיר למרכז השירות לצורך תיקונו.
- אין להפעיל את המכשיר בלי מסנן קצף.
- אין להשרות או לטבול את המנוע במים.
- אל תמשיכו את השימוש במכשיר אם אינו פועל כראוי.
- בסיום השימוש הקפידו לכבות את המכשיר ואחר כך נתקו אותו מהחשמל.
- הקפידו לרוקן וליבש את המכל אחרי שימוש רטוב. הפעילו את המכשיר כדי לאפשר לו לשאוב אוויר יבש כדי לייבש את הרכיבים הפנימיים והצנרת. כך תמנעו הצטברות של ריחות והרטבה של שקית האבק מנייר.
- אל תכוונו את הצינור אל העיניים או האוזניים ואל תכניסו אותו לפה כשהמכשיר פועל.
- היזהרו במיוחד כשאתם מנקים את המדרגות.
- במקרה של דליפת נוזלים, הפסיקו מיד את השימוש.
- השתמשו רק ברכיבים וחלפים מקוריים כדי לוודא פעולה תקינה ויעילה ולשמר את האחריות.
- לתיקון או חלפים התקשרו למחלקת השירות.

## אזהרה:

אין להשתמש במכשיר לשאיבת נוזלים דליקים או נפיצים, חומרים ספוגים בנוזלים אלה, אבק נפיץ נוזלים כגון דלק, שמן, אלוהול, מדללים וחפצים שחומם עולה על 60°C, כיון שאלה עלולים לגרום לפיצוץ או שריפה! אין להפעיל את המכשיר בקרבת חומרים דליקים או לשאיבת אבק מסוכן לבריאות.

## II תיאור כללי

הרכיבים העיקריים של המכשיר מוצגים באיור 1.

### A. מנוע

המכשיר כולל מנוע, מתג ולחצני הפעלה. כשמוציאים את מסנן הספוג תראו מצוף פלסטי גדול בתוך המכל. ככל שהמכל מתמלא המצוף עולה ומפסיק את פעולת היניקה לציון שיש לרוקן את המכל.

A1. מתג הפעלה/ כיבוי.

A2. בית המסנן.

A3. מסנן מוצא האוויר

A4. מכסה המסנן.

A5. מכלל המצוף

A6. מסנן קצף להגנה על המנוע.

### B. מכלל המכל

מכלל המכל הוא חלק מרכזי של השואב ומיועד לשאובאת האבק והמים המלוכלכים. המכלל הזה מחובר ליח' המנוע בעזרת תפסים.

B1. מכל

B2. תפסים

B3. פתח יניקה

B4. מסנן בד

B5. גלגלים

### C. מכלל הצינור

מכלל זה כולל צינור גמיש עם ידית וצינורות הארכה. פיית היניקה מחוברת למכלל המכל ע"י החדרת צינור היניקה לפתח היניקה של המכל. ניתן לחבר את צינורות ההארכה לידיית ע"פ הצורך. בידיית מותקן ווסת ידני שמאפשר לכוון את עוצמת היניקה. ניתן לחבר את המכלל הצינור למכלל המנוע בעזרת המתלה לצורך אחסון.

C1. צינור יניקה/שאיבה גמיש

C2. ידית

C3. ווסת עוצמת היניקה

C4. מחבר הצינור

C5. צינור יניקה

C6. מתלה

## D. רכיבים נילווים

המכשיר מגיע עם מספר פיות למטרות שאיבה שונות.

D1. פיה ראשית עם דוושה

D2. פייה לריפוד, לחריצים ומקומות צרים

D3. פייה קטנה/ ראש שאיבה רטובה

D4. שקית אבק מנייר

## III מפרט טכני

230V ~50 Hz

מתח

2400W מקס'

עוצמה

II

דירוג הבידוד החשמלי

IPX4

רמת ההגנה

5 מ'

אורך כבל הזינה

## IV הכנה לפני שימוש

### זהירות

אל תחברו את התקע לשקע לפני חיבור כל הרכיבים.

- הרימו את מכלל המנוע בידית הנשיאה והוציאו את כל הרכיבים מהאריזה.
- בזמן הוצאת המכשיר מהאריזה וודאו שכל הרכיבים כלולים ותקינים.
- שמרו את כל הרכיבים לשימוש בעתיד.
- וודאו שמסנן הקצף מחובר למכלל המצוף.
- התקינו את הגלגלים בתחתית המכל.
- לשאיבה יבשה הרכיבו תחילה את שקית האבק ואחר כך הרכיבו את שקית הבד.
- החזירו את מכלל המנוע למקומו על המבנה ונעלו את התפסים.
- לחיבור הצינור הגמיש, הרכיבו את מחבר הצינור בפיית הכניסה.

## V הפעלת המכשיר

### שאיבה יבשה

- וודאו שהתקע לא מחובר לשקע בקיר.
- וודאו שהמכל, הצינורות ויתר הרכיבים יבשים ונקיים.
- שחררו את התפסים והפכו את המנוע.
- הרימו את המנוע.
- אין להפעיל את המכשיר בלי מסנן הקצף.
- וודאו ששקית האבק מנייר ריקה והורכבה במקומה.
- הרכיבו את מסנן הבד.
- החזירו את המנוע למקומו ונעלו את התפסים.
- הרכיבו את רכיב השאיבה המתאים על צינור ההארכה או ישירות על הידית.



- לניקוי יעיל השתמשו ברכיבים הבאים:
  - פיה (D1) לשאיבת אבק לשטיחים, שטיחונים ורצפות קשות.
  - פיית חריצים (D2) לשאיבה בפינות ומקומות לא נגישים.
  - צינור ההארכה (C5) לשאיבת חול, עפר, שבבים, פירורים ומוך.
  - פייה קטנה (D3) וצינור הארכה לשאיבת אבק ממדפים, ספרים, אהלים, מסגרות, קישוטים, וילונות, בגדים, ציוד אלקטרוני ומשטחים.
- משכו את כבל הזינה מתוך המבנה וחברו את התקע לשקע החשמל. לחצו על לחצן ההפעלה (A1) כדי להפעיל את המכשיר.

### שאיבה רטובה

- וודאו שמסנן הקצף מותקן על מכלל המצוף.
- הוציאו את שקית הנייר ואת מסנן הבד.
- הרכיבו את רכיבי השאיבה הרטובה על צינור ההארכה או ישירות על הידית.
- לניקוי יעיל השתמשו ברכיבים הבאים:
  - פיה קטנה לשאיבת נוזלים משטיחים, שטיחונים, רצפות, כסאות נוח, ספות ווילונות.
  - פיית חריצים לשאיבת נוזלים מכיור או מרזב סתום, ניקוז מים ממדיח כלים או מכונת כביסה, נוזלים שנשפכו, הפשרת מקרר או מקפיא.
- משכו את כבל הזינה מתוך המכשיר וחברו את התקע לשקע החשמל. לחצו על לחצן ההפעלה (A1) כדי להפעיל את השואב.

## VI ניקוי ותחזוקה

- הקפידו לכבות את המכשיר ונתקו את התקע מהשקע לפני שאתם מתחילים את הניקוי או הטיפול.
- רוקנו, נקו וייבשו את המכל אחרי כל שימוש.
- כדי להבטיח את ההיגיינה ואת משך השימוש במכשיר אל תשאירו לחות או לכלוך במכל.
- לפני ריקון המכל נתקו את הצינור הגמיש והרימו את המנוע תוך שחרור התפסים.
- ניתן לשטוף את מסנן הקצף ואת המסנן בפתח פליטת האוויר במי סבון או מים זורמים. ייבשו היטב לפני השימוש הבא. אל תשטפו אותם במכונת כביסה או במים חמים מאוד.
- החליפו מדי פעם את שקית האבק מנייר.
- ניתן לשטוף את מסנן הבד במים חמים, מי סבון או מים זורמים. ייבשו היטב לפני השימוש הבא.
- נקו ובדקו את שסתום המצוף בתוך מכלל המצוף וודאו תנועה חופשית של המצוף. בדקו את המצוף, הרימו את המנוע ונערו את מכלל המצוף.
- השתמשו רק ברכיבים וחלפים מקוריים, בהתאם לצורך, כדי להבטיח את המשך הפעולה התקינה של השואב ולשמר את תוקף האחריות. לרכישת רכיב כל שהוא התקשרו למחלקת השירות.





***NORMANDE***<sup>®</sup>

***Klinton*** **INTERNATIONAL TRADE 2000 LTD.**

רחוב מבטחים 2, קרית מטליון, פתח-תקוה. טל. 03-7212000 פקס. 03-7212022. E-mail: import@normande.co.il