

NORMANDE®

חוברת שימוש והפעלה מקרר ליין דגם ND-24S

נא קראו בעיון את ההוראות בחוברת זו לפני שאתם משתמשים במכשיר.
שמרו את החוברת במקום נגיש לשימוש בעתיד.

Klinton **INTERNATIONAL TRADE 2000 LTD.**

רחוב מבטחים 2, קרית מטליון, פתח-תקוה. טל. 03-7212000 פקס. 03-7212022. E-mail: import@normande.co.il

לקוחות נכבדים

חברת קלינטון סחר בע"מ מודה לכם על שרכשתם מקרר יין איכותי זה מתוצרת Normande. אנא קראו בעיון את חוברת ההוראות ושמרו אותה בהישג יד לצורך עיון עתידי.
שימוש לא נכון או אי ציות להוראות לא מכוסים על ידי היצרן ו/או היבואן ומבטלים את האחריות על המוצר.

נזק לגוף ולרכוש שייגרם עקב התקנה לא נכונה ושימוש בלתי תקני במוצר. אנו בטוחים שהמוצר העשוי מחומרים באיכות הגבוהה ביותר, יענה על כל דרישותיכם.
המקרר ידידותי ונוח לשימוש, אולם חשוב לקרוא את ההוראות המופיעות בחוברת זו על מנת להפיק את התוצאות הטובות ביותר.

אם כבל הזינה ניזוק, כדי להימנע מסכנה, החלפתו תיעשה ע"י היצרן, על ידי סוכן השירות שלו או ע"י אדם מוסמך אחר.



לקוח/ה נכבד/ה,

הנך זכאי להחזיר מוצר ישן בעת קבלה או רכישה של מוצר חדש. ניתן למצוא עמדות לאיסוף מוצרי חשמל ישנים ברשתות החשמל ובחנויות נבחרות. "קונים חכם. ממחזרים ישן".

5	מיקום והצבה
6	הארקה
6	הצבת המקרר
6	תרשים התקנה
9	הצבה והתקנה
10	הפעלת המכשיר
10	טעינת המקרר
11	ויסות הטמפרטורה
11	כיוון הטמפרטורה
11	תיאור פנל ההפעלה
12	טבלת טמפרטורת הגשת יינות
12	הערות חשובות אודות הטמפרטורה
13	הפשרה/עיבוי אדים/ לחות ואורו
13	התקנה והוצאת מדף
15	טיפול בבעיות
15	הפסקת חשמל
15	טבלת נתונים טכניים
16	איתור ותיקון תקלות

אזהרות

- המקרר זה מיועד לאחסון של בקבוקי יין בקירור. היצרן והיבואן לא יהיו אחראיים לנזקים שייגרמו עקב שימוש שונה מזה.. האחריות כוללת רק את המקרר ולא את התכולה שבתוכו.
- המכשיר מותאם לשימושם של ילדים מגיל 8 שנים ומעלה ואנשים מאותגרים פיזית, חושית או מנטלית או החסרים את הנסיון או הידע, אם קבלו הדרכה אודות השימוש במכשיר או שהם נתונים לפיקוח בידי מי שאחראים לבטיחותם.
- אל תאפשרו לילדים קטנים לשחק במכשיר. הניקוי הטיפול במכשיר לא יבוצעו ע"י ילדים ללא פיקוח מתאים.
- אל תאחסנו חומרים נפיצים כגון תרסיסים המכילים חומרים דליקים במקרר.
- מקרר יינות זה מיועד לשימוש ביתי או שימושים דומים כגון:
 - מטבחי עובדים בחנויות, משרדים ומקומות עבודה דומים.
 - בתי חווה ולקוחות של מלונות, מלונות ובתי הארחה אחרים.
 - מקומות לינה וארוחת בוקר
 - קייטרינג ועסקים קמעוניים דומים.
- **סכנה!** ילדים וחיות מחמד עלולים להילכד בתוך המקרר. לפני סילוק מקרר ישן:
 - יש לפרק את הדלת.
 - להשאיר את המדפים בתוך המקרר כדי שלא ניתן יהיה להיכנס פנימה.
 - בסיום חיי השרות של המקרר, יש להעביר אותו למרכז מחזור לצידוד חשמלי ואלקטרוני ולא להשליכו לרחוב.

אזהרות הקשורות לגז קרר R600a

למען בטיחותכם, שימו לב להמלצות הבאות:

- מכשיר זה מכיל כמות קטנה של איזובוטן (R600a) שהוא חומר ידידותי לסביבה אך דליק. הוא לא מזיק לשכבת האוזון ולא תורם לאפקט החממה.
- בזמן ההובלה וההתקנה של המקרר יש לוודא שכל החלקים של מערכת הקירור שלמים.
- אין להשתמש בחפצים חדים בקרבת המקרר על מנת לא לפגוע בשוגג בצנרת גז הקרר.
- דליפה של נוזל הקרר עלולה לגרום לשריפה או נזק לעיניים.
- במקרה של נזק, היזהרו מאש גלויה וכל דבר שעלול ליצור ניצוץ.
 - נתקו את המקרר מהחשמל.
 - אזורו את החדר בו מותקן המקרר משך זמן מה
 - התקשרו למחלקת השירות.
- ככל שהמקרר מכיל יותר גז קרר, כך נדרש חדר גדול יותר להתקנתו. במקרה של דליפה, אם המקרר הותקן בחדר קטן, קיימת סכנה של פיצוץ מהאדים שהצטברו. כנגד כל 8 ג' של גז קרר יש לוודא שבחדר יש לפחות 1 מ"ק אוויר. כמות הקרר במקרר רשומה בתווית המפרט הצמודה לגב המכשיר

החלפת חלקים והטיפול במקרר יבוצעו בידי טכנאי מוסמך מטעם היצרן או היבואן, כדי להפחית ככל האפשר את סכנת השריפה עקב שימוש בחלפים לא מתאימים או טיפול לקוי.

- **זהירות:** וודאו שפתחי האוורור, כולל של הגומחה שבה הותקן המקרר, יהיו פתוחים תמיד
- **זהירות:** אל תשתמשו במכשירים מכניים או אמצעים אחרים כדי לזרז את ההפשרה, למעט כאלה שאושרו ע"י היצרן.
- **זהירות:** אל תגרמו נזק למערכת הקרר.
- **זהירות:** אל תשתמשו במכשירים חשמליים בתוך תאי האחסון של המקרר, אלא אם הם מהסוגים שהומלצו ע"י היצרן.
- אם אינכם מתכוונים להשתמש במקרר בתקופה הקרובה, נתקו אותו משקע החשמל.
- המכשיר מותאם לשימושם של ילדים מגיל 8 שנים ומעלה ואנשים מאותגרים פיזית, חושית או מנטלית או החסרים את הניסיון או הידע, אם קבלו הדרכה אודות השימוש במכשיר או שהם נתונים לפיקוח בידי מי שאחראים לבטיחותם.
- אל תאפשרו לילדים קטנים לשחק במכשיר. הניקוי הטיפול במכשיר לא יבוצעו ע"י ילדים ללא פיקוח מתאים.
- אין להשתמש בכבל מאריך או בתקע עם 2 פינים (ללא הארקה).
- אם כבל הזינה ניזוק, כדי להימנע מסכנה, החלפתו תיעשה ע"י היצרן, על ידי סוכן השירות שלו או ע"י אדם מוסמך אחר.
- אל תאחסנו חומרים נפיצים כגון תרסיסים המכילים חומרים דליקים במקרר.
- **לאחר הצבת המקרר במקום, יש להשאיר את הדלת פתוחה במשך 24 שעות כדי לאפשר לו להגיע לטמפרטורת החדר. ורק לאחר מכן לחבר אותו לחשמל.**

לפני הכנסת בקבוקים למקרר וחיבורו לחשמל

מיקום והצבה

- כשבוחרים את המיקום, יש להתחשב בנקודות הבאות:
- יש להציב אותו במקום מאוורר היטב ואין למלא אותו מעבר למה שמומלץ בחוברת.
 - הציבו את המקרר הרחק מקרינת שמש ישירה ומקורות חום (תנורים, גופי חימום, רדיאטורים וכד').
 - אל תציבו את המקרר במקומות לחים (חדר כביסה, חדר אמבטיה).
 - הציבו את המקרר על משטח שמסוגל לשאת את אותו כשהוא מלא.
 - חברו את המקרר לשקע מוארק נפרד. אל תנתקו או תבטלו בשום אופן את פין ההארקה. בכל שאלה אודות החיבור לחשמל או לטיב ההארקה פנו לחשמלאי מוסמך או למחלקת השירות.
 - יש להרחיק אותו מטר לפחות מתנור מיקרוגל.

יש להציב את המקרר במקום שבו תחום הטמפרטורות קבוע ויציב. בטמפרטורות גבוהות או נמוכות מתחום זה, תהיה השפעה על הטמפרטורה בתוך המקרר ויהיו שינויים ותנודות בטמפ', דבר שיכול לקלקל את היין.

הארקה

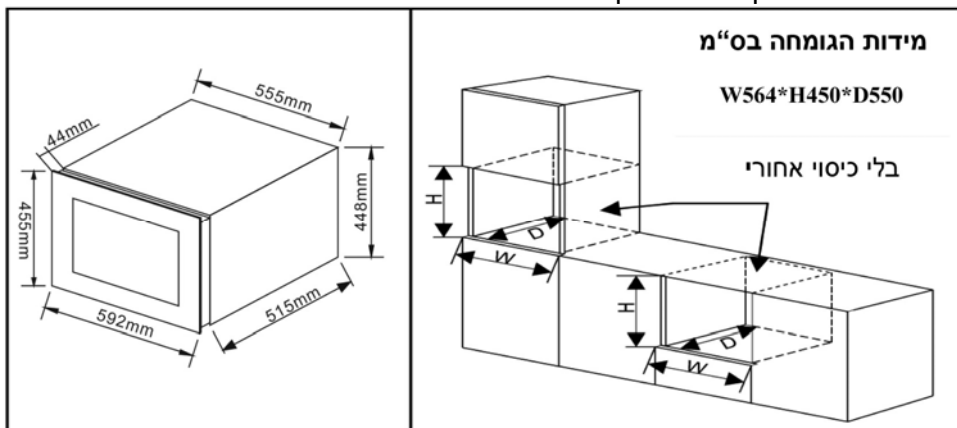
- חברו את המקרר לשקע מוארק עם שלושה פינים. אל תנתקו את פין ההארקה, אל תשתמשו במתאם ואל תשתמשו בכבל מאריך.
- מומלץ לחבר את המקרר למעגל חשמלי נפרד שימש רק את המקרר.
- אם כבל הזינה ניזוק, כדי להימנע מסכנה, החלפתו תיעשה ע"י היצרן, על ידי סוכן השירות שלו או ע"י אדם מוסמך אחר.

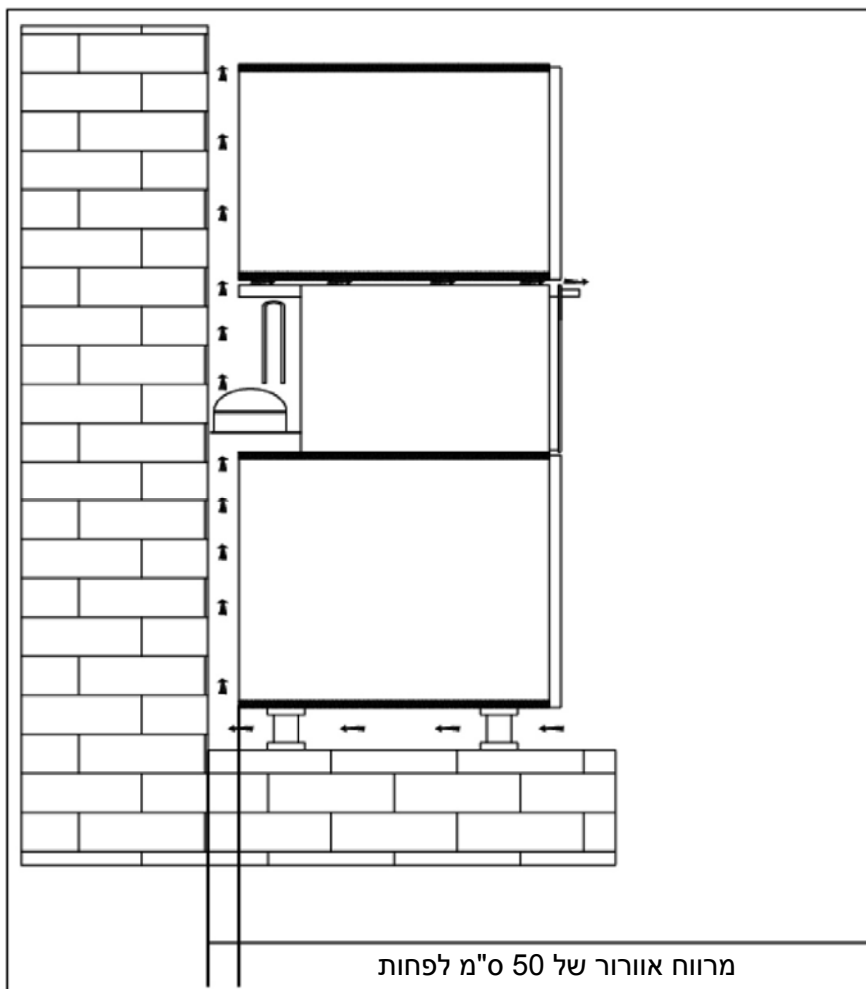
הצבת המקרר

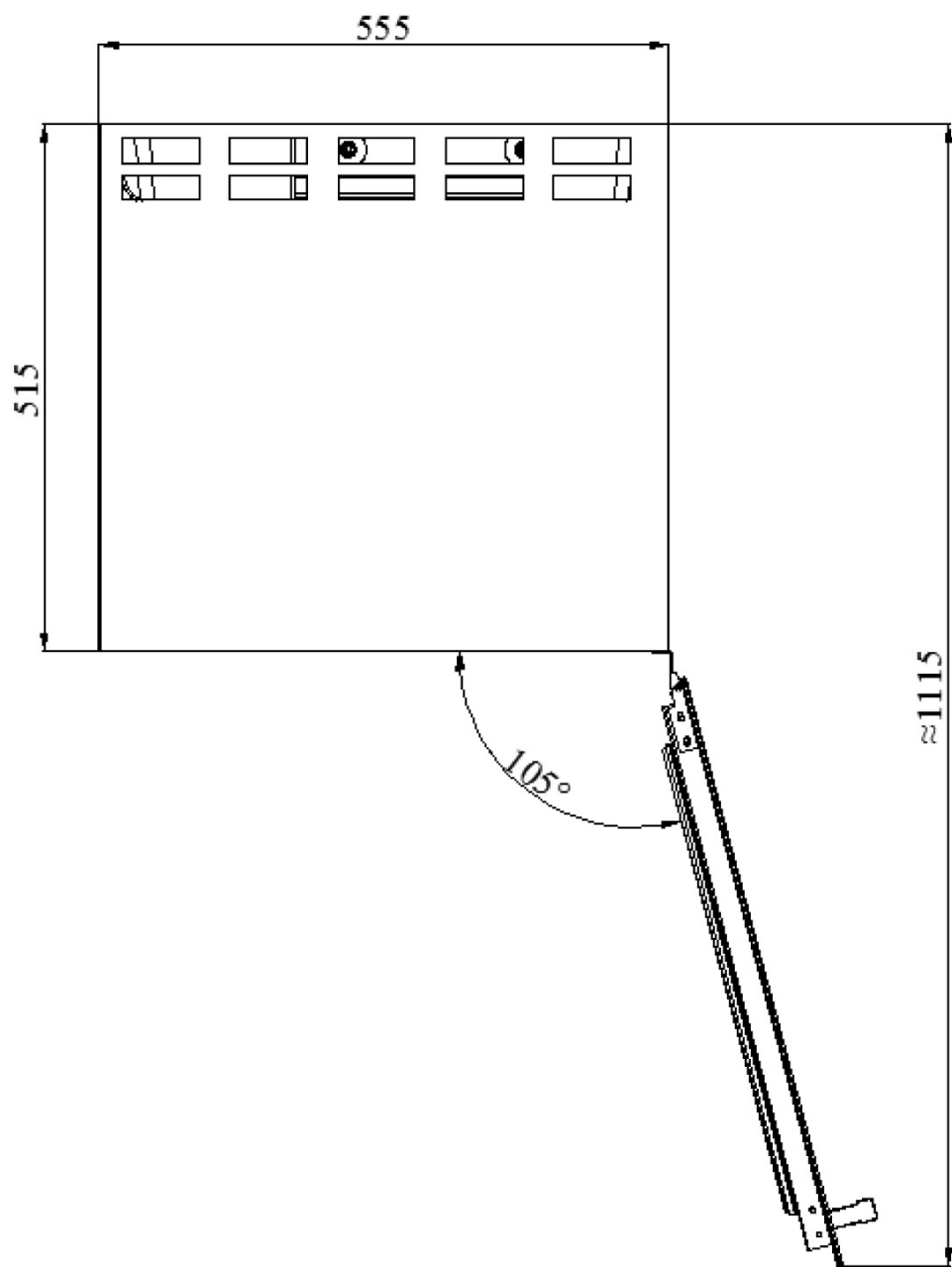
- הסירו את חומרי האריזה מבחוץ ומבפנים.
- יש לחבר את מקרר היין לשקע נגיש תמיד על מנת שניתן יהיה לנתקו במהירות במצב חירום.
- פילוס ואיזון: יש לפלס ולאזן אותו לפני המילוי על מנת שיהיה יציב בזמן הפעולה. המקרר כולל 4 רגליות פילוס מתכווננות. הפילוס יתבצע על ידי המוביל שמביא את המקרר אליכם.

תרשים התקנה

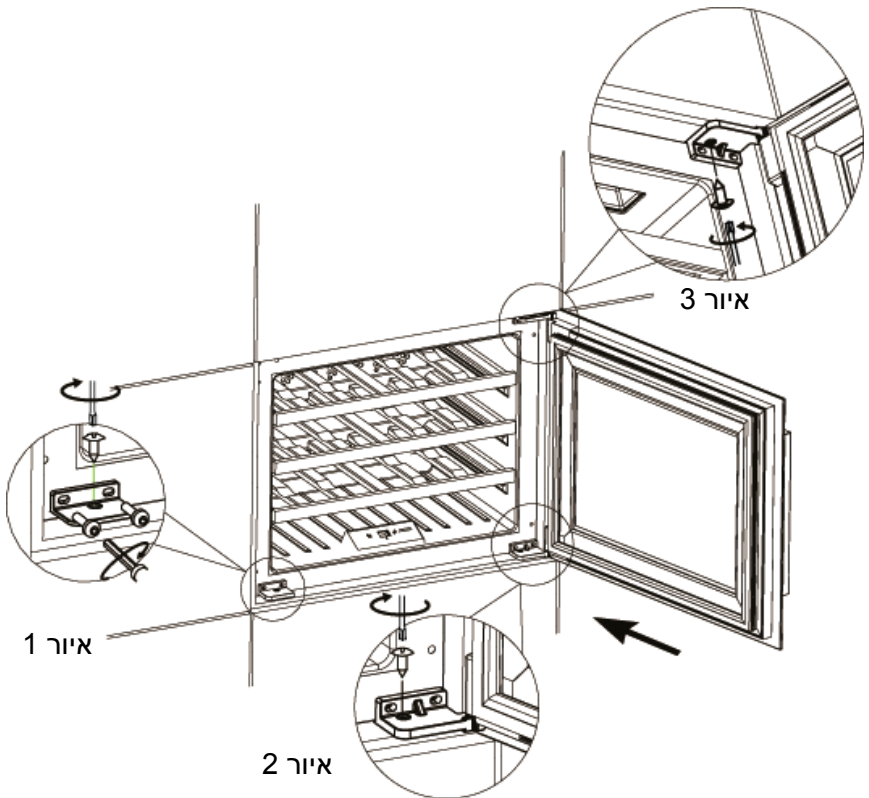
דגם זה מיועד להתקנה בגומחה בלבד. הארון/הגומחה חייב להיות מאוורר ופתוח מאחור. אם הוא סגור מאחור, יכולה להיות הפרעה לפעולה תקינה של המקרר.







הצבה והתקנה



1. הכניסו את מקרר היין לגומחה. לאחר מכן יש לייצב ולפלוס אותו. פתחו את הדלת. הוציאו את תושבת הקיבוע (1 יח'), בוגרי פיליפס (2 יח'), מברג פיליפס (1), ברגי חף (3 יח') משקית האביזרים.
2. קבעו את התושבת בחלק השמאלי התחתון של המקרר עם 2 ברגי פיליפס ומברג פיליפס.
3. קבעו את התושבת לארזית עם בורג חף אחד (איור 2).
4. הבריגו את 2 ברגי החף הנוספים לארזית דרך הקדחים בציר של הדלת העליונה ושל הדלת התחתונה (בורג אחד לכל ציר) (איור 3).

הפעלת המכשיר

הכניסו את תקע הכבל לשקע החשמל והפעילו את המקרר בלחיצה על לחצן ההפעלה במשך מספר שניות.

כשמפעילים את המקרר בפעם הראשונה (או לאחר תקופה ארוכה שבה הוא לא פעל, יהיה הפרש טמפרטורות של מספר מעלות בין הטמפרטורה הנבחרת לבין זו למוצגת בצג ה-LCD. זה מצב נורמלי ותקין. הטמפרטורה תתייצב לאחר מספר שעות הפעלה.

- כשמתמשים במקרר בפעם הראשונה או מפעילים אותו אחרי הפסקה ארוכה, יתכן שיהיה הפרש בין הטמפ' שכיוונתם לטמפ' המוצגת. התופעה רגילה ונובעת מממשך הזמן בו המקרר לא פעל. מספר שעות אחרי ההפעלה התצוגה תראה את הטמפ' שכיוונתם.

רעשים בזמן ההפעלה

על מנת להגיע לטמפרטורה הנבחרת, מקרר היין שלנו, כמו מקררי יין אחרים הפועלים עם מדחסים ומניפות (מאווררים), יכול לייצר רעשים שונים. אלה רעשים נורמליים ויכולים להישמע במקרים הבאים:

- רעשי בעבוע-נגרמים על ידי זרימת גז הקרר בצנרת הקרר במקרר.
- רעשים של חריקה/ניפוץ: התכווצות והתרחבות של גז הקרר והדפנות הפנימיות עשויים לגרום לרעשי חריקה.
- רעש הפעולה של המאוורר: האוויר מסתחרר במקרר.

טעינת המקרר

ניתן לטעון במקרר בקבוקי יין בטור אחד או בשני טורים תוך מתן תשומת לב לנקודות הבאות:

אם אין מספיק בקבוקים למלא את המקרר, מוטב לפזר אותם במקרר בצורה אחידה ולא לטעון את ככולם למטה או למעלה..

- אין להזיז או למקם מחדש את מדפי העץ כדי להכניס בקבוקים גדולים יותר או להגדיל את נפח האחסון של המקרר (ראו סעיף "הוצאת המדפים").
- יש לשמור על מרווח הפרדה בין הדפנות הפנימיים לבין הבקבוקים על מנת לאפשר זרימת אוויר חופשית. זרימת האוויר חשובה כדי למנוע עובש וכדי לשמור על טמפרטורה אחידה והומוגנית בתוך המקרר.

ויסות הטמפרטורה

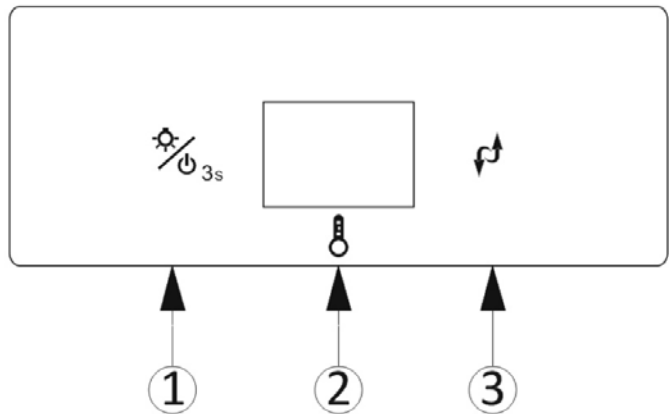
שימו לב לעובדה שלוקח כ-24 שעות עד שהטמפרטורה מתייצבת במקרר. הדבר תלוי בסוג היינות ולהגדרות שבחרתם. במשך 24 השעות הללו, חיויי הטמפרטורה בצג לא מדויק ומשתנה בפתאומיות. הדבר קורה גם שמשנים את ההגדרות או מוסיפים בקבוקים למקרר.

כיוון הטמפרטורה

במצב ברירת המחדל, בצג מוצגת הטמפרטורה השוררת בתוך המקרר. במקרה של הפסקת חשמל, בסיומה, הטמפרטורה שתכונן אוטומטית תהיה זו של ברירת המחדל. לוח החשמל מגיע עם פונקצית זיכרון.

חשוב להבין שיש הפרש טמפרטורות בין זו ששוררת בתוך המקרר לבין טמפרטורת היין בפועל. יש להמתין כ-12 שעות עד שהן יהיו זהות. לאחר שכיוונתם לטמפרטורה הרצויה, מומלץ לא לשחק איתה ולא לשנות אותה לעיתים קרובות. התרמוסטט ישמור על תחום הטמפרטורה שבחרתם עם סטייה מירבית של $\pm 2.5^{\circ}\text{C}$.

תיאור פנל ההפעלה



① לחצן הפעלה/תאורה

במצב כבוי: לחיצה ממושכת (3 שניות) מפעילה את המקרר.
במצב פעולה: לחיצה קצרה מפעילה/מכבה את התאורה בתוך המקרר.
במצב פעולה: לחיצה ממושכת (3 שניות) מכבה את המקרר.



② צג דיגיטלי

מציג את הטמפרטורה בתוך מקרר היין.



③ לחצן כיוון הטמפרטורה

כל לחיצה מורידה את הטמפ' ב-1.0°C. עד למינימום. לחיצה נוספת מעבירה לטמפ' מקסימלית וחוזר חלילה.
לחיצה ממושכת (3 שניות) מעבירה מטמפ' צלסיוס לפרנהייט ולהיפך.

טבלת טמפרטורת הגשת יינות

כל היינות מבשילים באותה טמפרטורה (קבועה) בתחום שבין 12°C ועד 14°C.
הטבלה הבאה מראה את טמפרטורות ההגשה המומלצות

Champagne NV, Sparkling, Spumante	6°C
Dry White Semillon, Sauvignon Blanc	8°C
Champagne Vintage,	10°C
Dry White Chardonnay	10°C
Dry White Gewürztraminer, Riesling, Pinot grigio	10°C
Sweet White Sauternes, Barsac, Montbazillac, Ice Wine, Late Harvest	10°C
Beaujolais	13°C
Sweet White Vintage: Sauternes...	14°C
White Vintage Chardonnay	14°C
Red Pinot Noir,	16°C
Red Grenache, Syrah	16°C
Red Vintage Pinot Noir	18°C
Cabernet & Merlot: French, Australian, New Zealand,	20°C
Chilean, Italian, Spanish, Californian, Argentinean...	
Vintage Bordeaux ...	

טמפרטורת החדר לא תעלה על 20°C

הערות חשובות אודות הטמפרטורה

מקרר היין מבטיח תנאים אופטימליים לאחסון ו/או הגשת יין.
ליינות איכותיים נדרש זמן להתפתחות והבשלה, והם דורשים תנאים ספציפיים על מנת להגיע למיצוי הפוטנציאל שלהם.

כל היינות מבשילים באותה טמפרטורה (קבועה בין 12-14°C)
רק הטמפרטורה של בקבוקי יין המיועדים לטעימות לצורך הערכה
(Degustation) משתנים בהתאם לסוג היין (ראה טבלת טמפ' הגשה מומלצת לעיל).
הדבר אמור למרתפי יין של יצרני יין.
במילים אחרות: כל זמן שהטמפ' במקרר קבועה (בין 12-14°C) היין נשמר בתנאים מושלמים.

לא כל היינות ממשיכים להבשיל במשך שנים. יש יינות שאותם יש לשתות בשלב מוקדם (בין 2 ל-3 שנים) בעוד שיש כאלה הממשיכים להבשיל מעל 50 שנה). לכל היינות יש שיא של הבשלה. ניתן לקבל את האינפורמציה הזו בחנויות יין משובחות.

הפשרה/עיבוי אדים/ לחות ואור

מקרר היין שלכם כולל מערכת הפשרה אוטומטית. במצב זה, המשטחים הקרים של המקרר מפשירים אוטומטית. מי ההפשרה שנמצאים בתא הקירור מתנקזים אוטומטית וחלק מהמים מגיע לאגן ניקוז שממוקם בחלק האחורי של המקרר ליד המדחס. החום עובר מהמדחס ומנדף את האדים שהצטברו באגן הניקוז. חלק מהמים נאספים בתוך תא הקירור לצורכי לחות. המערכת מאפשרת יצירת דרגת לחות נכונה בתוך המקרר, הדרושה לפקק הטבעי לשמור על אטימה לטווח ארוך.

הערה: המים שנוצרים מהאדים ממוחזרים. בחדר שבו יש יובש רב ומעט לחות, ייתכן ויהיה צורך להוסיף מים למכל המים שמגיע באריזה של מקרר היין. המקרר מגיע עם 2 שכבות זכוכית ועם שכבת אקריל פנימית המקטינה את האדים שמצטברים על הזכוכית. מקרר היין אינו אטום לגמרי. אוויר טרי חודר לחלל הקירור דרך צנרת ניקוז. האוויר מסתחרר בחלל המקרר על ידי מאווררים והמדפים החלולים.

הערה: בזמן מחזור הקירור, החום מתפזר דרך המשטחים החיצוניים של המקרר על מנת למנוע הצטברות רטיבות. אין לגעת במשטחים הלל כדי להימנע מכוויות.

מדפי עץ מתכווננים

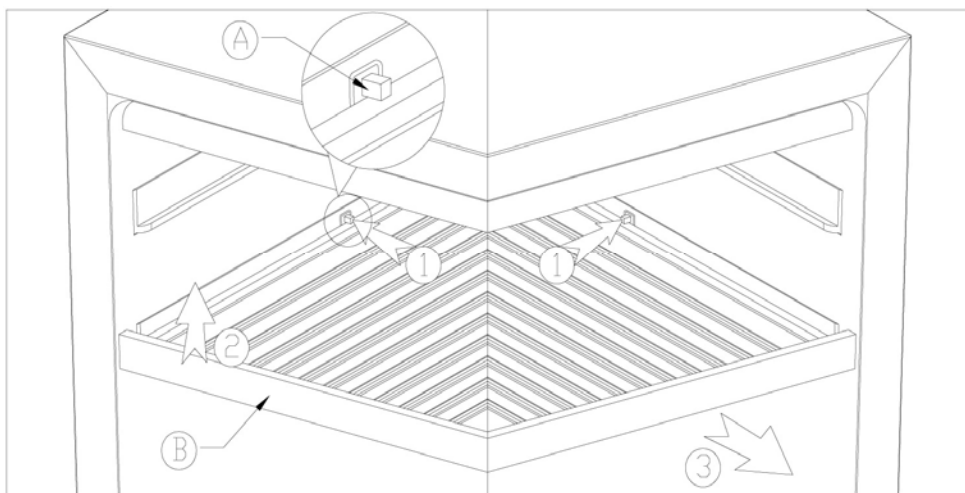
על מנת לאפשר גישה נוחה לביקבוקים המאוחסנים במקרר, יש למשוך את המדפים כדי 1/3 מהעומק שלהם מחוץ למסילה. בתאי הביקבוקים יש חריצים בכל צד של המסילות על מנת למנוע נפילה של ביקבוקים.

להוצאת מדף מהמסילה, יש להטות את המדף (ראה איור בעמוד הבא) ולמשוך אותו החוצה או לדחוף אותו פנימה עד שישב על תושבת התמיכה בצורה יציבה ובטוחה.

התקנה והוצאת מדף

הוצאת מדף עץ רגיל

לחצו על צד אחד של פין מיקום המדף ① בהתאם לאיור בעמוד הבא. הוציאו את המדף מהחלק השני של המסילה ② ולאחר מכן הוציאו את המדף בכיוון החץ ③. שלבי ההתקנה יהיה בסדר הפוך לסדר ההוצאה.



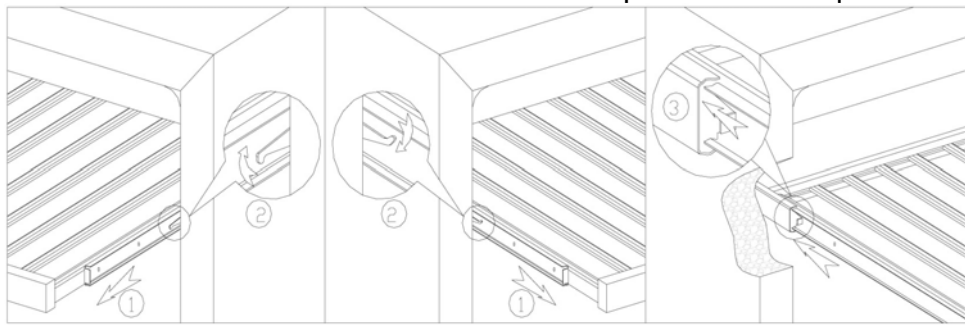
A פין מגבלת המדף
 B מדף העץ

הוצאה והכנסת מדף עץ נייד

משכו את מדף העץ עד הסוף אליכם ①. לחצו על שני הבליטות בשני הצדדים של המסילה ומשכו את המדף בכיוון החץ ② בהתאם לאיור שלעיל.

התקנה:

שלבי ההתקנה יהיה בסדר הפוך לסדר ההוצאה.



טיפול בבעיות

ודאו ששקע החשמל תקין על ידי חיבור מכשיר חשמלי אחר אליו.
בדקו את הנתיך, ממסר הפחת וודאו שהדלת סגורה.
במקרה של תקלה במקרר, נתקו את החשמל והתקשרו לתחנת השרות הקרובה והזמינו טכנאי.

חשוב!

אין לנסות לתקן לבד את המקרר אלא להזמין טכנאי מסמך בלבד. תיקון שיבוצע בידי המשתמש או בידי אדם שאינו מוסמך, מסוכן ולא יהיה כלול באחריות.

הפסקת חשמל

בסיום של הפסקת החשמל, הגדרות הטמפרטורה הקודמות שנשמרו, יחזרו אוטומטית. רוב הפסקות החשמל מסתיימות לאחר זמן קצר. שעה-שעתיים בלי חשמל לא משפיעות על הטמפרטורה בתוך המקרר. אולם על מנת למנוע שינויי טמפ' משמעותיים, אל תפתחו את הדלת במידת האפשר.

טבלת נתונים טכניים

R600a	גז קרר
220-240V	מתח רשת:
50Hz	תדר נקוב:
	הפשרה אוטומטית
	לחות יחסית: 65% (עם סטייה של ±10%).
	תאורה פנימית
	4 רגליות פילוס מתכוונות
	דלת: 2 זכוכיות + שכבת אקריל פנימית

איתור ותיקון תקלות

ניתן לפתור חלק ניכר מהבעיות בעצמכם ובכך תחסכו את עלות השירות. לפני הפניה למרכז השירות נסו את ההצעות מטה כדי לבדוק אם תוכלו לפתור את הבעיה בעצמכם.

מדריך פתרון בעיות

סיבות אפשריות	הבעיה
המקרר לא מחובר. המקרר כבוי. הנתיך "קפץ" או המפסק הורד.	המקרר לא פועל
בדקו את כיוון הטמפ'. יתכן שהטמפ' הסביביתית תצריך כיוון טמפ' שונה. הדלת נפתחת יותר מדי פעמים. הדלת לא סגורה כראוי. אטם הדלת לא אוטם כראוי.	המקרר לא קר מספיק.
החדר חם מהרגיל. הכנסתם כמות גדולה של פריטים למקרר. הדלת נפתחת יותר מדי פעמים. הדלת לא סגורה כראוי. לא כיוונתם כראוי את הטמפ'. אטם הדלת לא אוטם כראוי.	המקרר מופעל וכבה לעיתים קרובות.
המקרר לא מחובר לחשמל. הנתיך "קפץ" או המפסק הורד. הנורה נשרפה. מתג התאורה במצב OFF. וודאו שהמקרר מפולס כראוי.	התאורה לא פועלת.
רעידות	
זרימת גז הקרר במערכת יוצר רעשים. בסיום כל מחזור, יתכן שתשמעו רעשי בעבוע שנגרמים מזרימת הקרר בצנרת. התכווצות והתרחבות של הדפנות הפנימיות עשויים לגרום לרעשי חריקה. המקרר לא מפולס.	המקרר משמיע רעשים חריגים.
המקרר לא מפולס. החלפתם את כיוון פתיחת הדלת ולא התקנתם אותה כראוי. האטם התייבש. המדפים לא מוצבים במקומם כראוי.	הדלת לא נסגרת כראוי.

שימו לב:

המקרר מיועד רק לאחסון יין.

