

# ***NORMANDE***<sup>®</sup>

## מעבד מזון דגם CY-315



**Klinton international trade 2000 LTD**

לזרוב 8 ראשון לציון , טלפון: 03-7212000 פקס : 03-7212022

תודה על שרכשתם מעבד מזון שולחני מעולה זה מתוצרת Normande  
אנו בטוחים שהמכשיר המודרני העשוי מחומרים באיכות הגבוהה ביותר, יענה  
באופן מירבי על דרישותיכם.  
המכשיר קל ונוח לשימוש, אולם חשוב לקרוא את ההוראות המופיעות בחוברת זו  
על מנת להפיק ממנו את התוצאות הטובות ביותר.

**בברכה,  
קלינטון סחר בע"מ**

היבואן אינו אחראי לכל נזק לגוף ולרכוש שייגרם עקב התקנה לא נכונה ושימוש  
בלתי תקני במוצר.  
היבואן לא יישא באחריות לכל אי דיוקים בחוברת זו הנובעים משגיאות דפוס וכתוב.  
האיומים בחוברת משמשים לצורך המחשה בלבד.  
היצרן שומר לעצמו את הזכות להכניס שינויים ושיפורים במוצר בהתאם לצורך  
ולטובת המשתמש, מבלי לפגוע בתכונות הבטיחות ובביצועי המוצר.

**אם פתיל הזינה ניזוק, כדי להימנע מסכנה, החלפתו תיעשה ע"י היצרן,  
על ידי סוכן השירות שלו או ע"י אדם מוסמך אחר.**

## תוכן עניינים

4	הוראות בטיחות
4	לפני החיבור לחשמל
5	הכרת המכשיר
6	מהירות – בורר מהירות רציף והפעלה בפעימות
7	הפעלה:
7	שימוש בבלנדר
8	שימוש בקנקן הפלסטיק
8	שימוש בקנקן הזכוכית
8	שימוש בדסקות הקוצץ, פורס, ג'ולין
9	שימוש בלהבי הפלסטיק
10	שימוש בדסקת להבי הנירוסטה
10	שימוש במסחטת ההדרים
11	שימוש בזוג המקצפים
11	שימוש במטחנה
12	שימוש בדסקת אמולסיה
12	ניקוי
12	רעש
13	השלכת מכשירי חשמל ישנים
13	מפרט טכני

## הוראות בטיחות

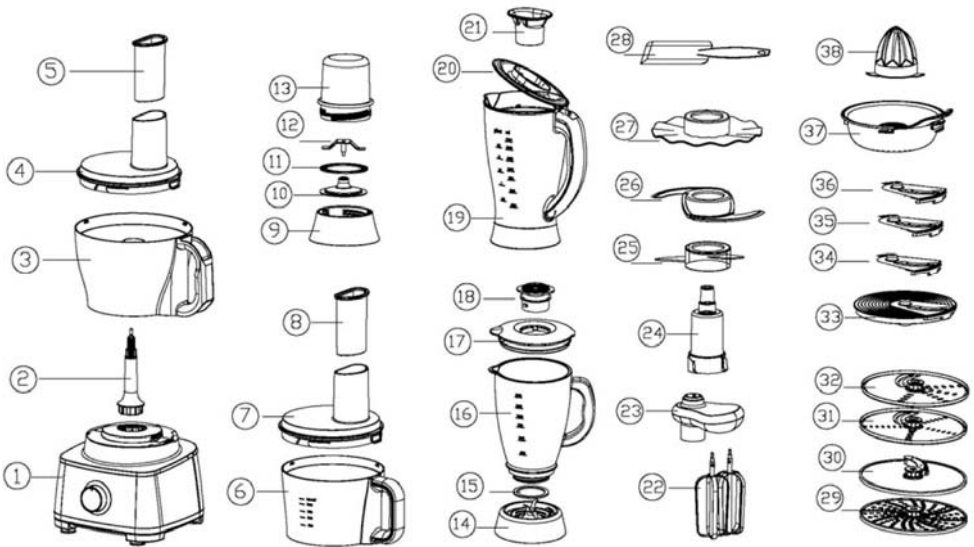
קראו את ההוראות ההפעלה בקפידה לפני הפעלת המכשיר בפעם הראשונה ושמרו את החוברת, את תעודת האחריות, את חשבונית הרכישה ואת תעודת האחריות במקום נגיש. אם אתם מעבירים את המכשיר למשתמשים אחרים, אנא העבירו להם גם את ההוראות ההפעלה.

- המכשיר מיועד לשימוש ביתי ולמטרות דומות בלבד.
- לעולם אל תטבלו אותו במים או בכל נוזל אחר ויש להרחיק אותו מקצוות חדים. אל תשתמשו במכשיר בידיים רטובות. אם הוא נחשף ללחות או הוא נרטב, נתקו אותו מייד מרשת החשמל.
- המכשיר מותאם לשימושם של ילדים מגיל 8 שנים ומעלה ואנשים מוגבלים פיזית, חושית או מנטלית או חסרי נסיון או ידע, אם הם נתונים לפיקוח או הודרכו בנוגע לשימוש הבטוח במכשיר ומבינים את הסיכונים הכרוכים בכך.
- אין לאפשר לילדים לשחק במכשיר. הוא לא מיועד לשימושם של ילדים. הרחיקו אותו ואת כבל הזינה מהישג ידם של ילדים.
- נתקו את המכשיר מהחשמל אם הוא מושאר ללא פיקוח ולפני הרכבה או הסרה של האביזרים והניקוי.
- אם פתיל הזינה ניזוק, כדי להימנע מסכנה, החלפתו תיעשה ע"י היצרן, על ידי סוכן השירות שלו או ע"י אדם מוסמך אחר.
- הרחיקו את האצבעות מהחלקים המסתובבים והאביזרים שהורכבו. אל תחדירו את האצבעות או חפצים אחרים למנוע.
- השתמשו רק בחלקי חילוף מקוריים.
- כדי להבטיח את בטיחות הילדים, הרחיקו את כל חומרי האריזה (שקיות פלסטיק, קופסאות קלקר וכד') מהישג ידם.
- אל תנסו לפרק את המכשיר.
- הציבו את המכשיר על משטח חלק, שטוח ויציב.
- אל תשתמשו באצבעות או מגרדת כדי לדחוף את מרכיבי המזון לפתח ההזנה בזמן שהמכשיר פועל.
- היזהרו כשאתם מטפלים בלהבים או אביזרים אחרים. היזהרו במיוחד כשאתם מנתקים אותם מהקערה או הקנקן, כשאתם מרוקנים את הקערה או הקנקן וכשאתם מנקים אותם. הלהבים חדים ביותר.
- המתינו עד שכל האביזרים הנעים יעצרו לגמרי לפני שאתם מסירים את המכסה מהקערה או הקנקן.
- אל תמלאו את הכלים מעבר לקו המקס' המסומן על הקערה או הקנקן.

## לפני החיבור לחשמל

- לפני החיבור לחשמל בדקו אם מתח הרשת תואם את הרשום בתווית המפרט של המכשיר.
- לפני השימוש הראשון הסירו את כל חומרי האריזה. נקו את האביזרים.

## הכרת המכשיר



להב סכין נירוסטה	26	כוס המטחנה	13	גוף המנוע	1
דסקת אמולסיה	27	בסיס בלנדר הזכוכית	14	ציר ניתק A	2
מגרת	28	טבעת אטם	15	קערה 2 ליטר	3
דסקת קיצוץ	29	קנקן זכוכית	16	מכסה הקערה	4
דסקת ג'ולין לחיתוך צ'יפס	30	מכסה	17	דוחפן מזון	5
פורס דק ודסקת ג'ולין	31	כוס מדידה	18	קערה 1.2 ל'	6
פורס גס ודסקת ג'ולין	32	קנקן פלסטי 1.7 ל'	19	מכסה קערה	7
תפס להבים מפלסטיק	33	מכסה	20	דוחפן מזון	8
דסקת לחיתוך צ'יפס	34	כוס מדידה	21	בסיס המטחנה	9
דסקת פריסה	35	מבחים	22	בסיס להבי המטחנה	10
דסקת ג'ולין	36	יח' המיקסר	23	טבעת אטם	11
יח' גוף מסחטת הדרים	37	ציר ניתק B	24	להב המטחנה	12
פיה להזרמת מיץ	38	להב סכין פלסטי	25		

## **מהירות – בורר מהירות רציף והפעלה בפעימות.**

אחרי הרכבת האביזרים הנדרשים, סובבו את בורר המהירות הרציף כדי להפעיל את המכשיר.

אם אתם רוצים שהמעבד יפעל באיטיות סובבו את הבורר רק מעט.  
אם אתם רוצים שהמעבד יפעל במהירות דובבו את הבורר הרבה.

ניתן גם להעביר את הבורר למצב פעימות.  
סובבו את מתג הפעימות, המכשיר יפעל במהירות הגבוהה ביותר.  
שחררו את מתג הפעימות, המכשיר יעצר.

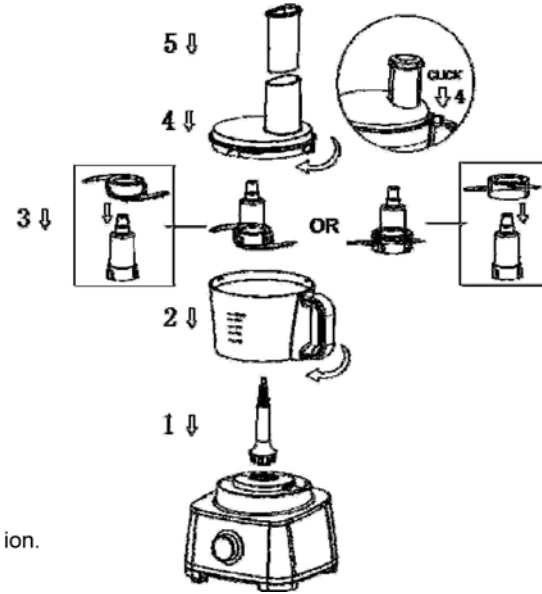
שימוש בלהבים

2 להבי הסכין עשויים להיות הכלי השימושי ביותר מבין האביזרים. משך העיבוד משתנה בהתאם לסוג המזון. להשגת מרקם גס יותר השתמשו בפעימות.

השתמשו ב-2 להבי הסכין כדי לערבב בצק עוגה או עוגיות, לחיתוך בשר נא או מבושל, ירקות, אגוזים, פאטה, מתבלים, עיבוד מרקים וכן להכנת פרורים מלחם או ביסקוויט.

- אין להפעיל את המכשיר יותר מ-10 דקות ברציפות, יש לאפשר לו להתקרר לפני ההפעלה הבאה.
- לפני העיבוד חתכו את הבשר לחתיכות של  $3 \times 3$  ס"מ. אל תכניסו יותר מ-500 גרם בשר לקערה. אחרי דקה הבשר יהיה טחון דק.
- אל תשתמשו בלהבי הנירוסטה כדי לערבב קמח.
- להבי הפלסטיק מיועדים לערבוב קמח, משך עד 3 דקות. יש לאפשר למכשיר להתקרר לפני ההפעלה הבאה.
- הרכיבו את הלהבים בקערה לפני שאתם מוסיפים את מרכיבי המזון.
- לקיצוץ בצל השתמשו בפונקצית הפעימות כמה פעמים כדי לא לקצוץ את הבצל דק מדי.
- אל תפעילו את המכשיר זמן ארוך כשאתם קוצצים גבינה (קשה) או שוקולד. המרכיבים האלה עלולים להתחמם, להמס ולהפוך לגושים.

## הפעלה:



ion.

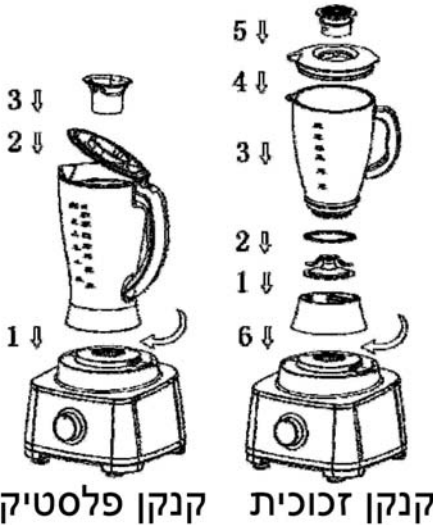
- להרכבת האביזרים הנדרשים פעלו ע"פ סדר הפעולות הממספרות באיור משמאל.
- וודאו שהקערה (שלב 2) והמכסה (שלב 4) נעולים כראוי כדי לאפשר את הפעלת המכשיר.
- אחרי השימוש הפרידו, בסדר הפוך, את הלהבים מהציר הניתק B כדי לנקות אותם.
- הזהרו כשאתם מטפלים בלהבי הנירוסטה, כיון שהם חדים מאוד.
- המתינו עד שהלהבים יעצרו לפני שאתם פותחים את המכסה כדי להוציא את המזון מהקערה.
- פעולה זו ניתן לבצע בשתי הקערות, 1.2 או 2 ליטר.

## שימוש בבלנדר

- אל תפעילו את המכשיר יותר מפעמיים בלי לאפשר לו להתקרר.
- אין לפתוח את המכסה כשהלהבים מסתובבים.
- כדי להוסיף נוזלים במהלך העיבוד מזגו אותם לקנקן דרך פתח ההזנה במכסה.
- לפני העיבוד חתכו את המרכיבים הקשים לחתיכות קטנות.
- לעיבוד כמות גדולה, הכניסו את המרכיבים במנות קטנות ולא את כל הכמות בבת אחת.
- להכנת מרקים השתמשו במזון מבושל.
- נוזלים חמים נוטים להקציף (לדוגמה חלב) ולכן אל תכניסו יותר מ-1 ליטר לקנקן הבלנדר, כדי למנוע גלישה.
- אם התוצאה לא מספקת כבו את המכשיר וערבבו את המרכיבים עם המגרדת.

## שימוש בקנקן הפלסטיק

1. הכניסו את המזון לקנקן.
2. כסו את הקנקן עם המכסה וכוס המדידה.
3. חברו את הקנקן לבסיס המנוע וסובבו עד לנעילה.
4. בחרו את המהירות או הפעילו בפעילות.
5. אל תזיזו את הקנקן ואל תסירו את המכסה בזמן שהמכשיר פועל.



## שימוש בקנקן הזכוכית

1. הרכיבו את הלהבים בקנקן.
2. הרכיבו את טבעת האטם על בסיס הקנקן וודאו שהיא מורכבת כראוי, כדי למנוע זליגות.
3. הבריגו את הקנקן על בסיס הבלנדר.
4. הכניסו את המזון לקנקן.
5. כסו את הקנקן עם המכסה וכוס המדידה.
6. חברו את הקנקן לבסיס המנוע וסובבו עד לנעילה.
7. בחרו את המהירות או הפעילו בפעילות.
8. אל תזיזו את הקנקן ואל תסירו את המכסה בזמן שהמכשיר פועל.

## שימוש בדסקות הקוצץ, פורס, ג'ולין

השתמשו בדסקת הפורס לעיבוד גבינה, גזר, תפוז, א, כרוב, מלפפון, פלפל, סלק ובצל. השתמשו בדסקת ג'ולין/ ג'ולין צ'יפס כדי לקבל צ'יפס בסגנון ג'ולין, מרכיבי סלט טריים, קישוטים, תבשילי קדירה ולערבוב מטוגנים. השתמשו בדסקת הקוצץ לקיצוץ גבינה, גזר, תפוז ומזונות אחרים עם מרקם דומה.

- אין להפעיל את המכשיר יותר מ-10 דקות ברציפות. אפשרו למנוע להתקרר לפני ההפעלה הבאה. מומלץ לשים לב לתוכן המכל. ברגע שהמזון מגיע לסימון המקסי' יש להפסיק את העיבוד ולהוציא את המזון המעובד.
- הפעילו ודחסו באופן אחד בעזרת הדוחסן – אל תכניסו את האצבעות לפתח ההזנה.

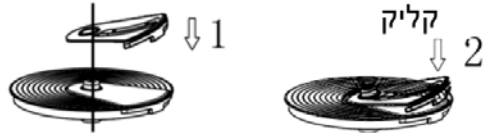


## שימוש בלהבי הפלסטיק.

- פרטי דסקות הלהבים



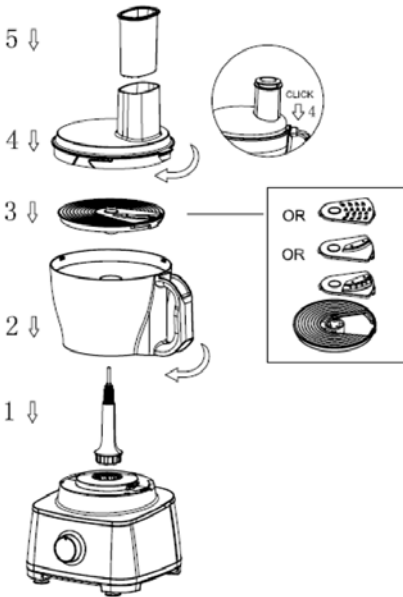
- פעלו ע"פ סדר הספרות באיורים הנלווים להוראות.
  - הרכבת דסקת הלהב על התפסן.
1. התאימו את החור בשולי הדסקה לפין בתפסן.
  2. לחצו על ראש הדסקה עד לנעילתה בתפסן.



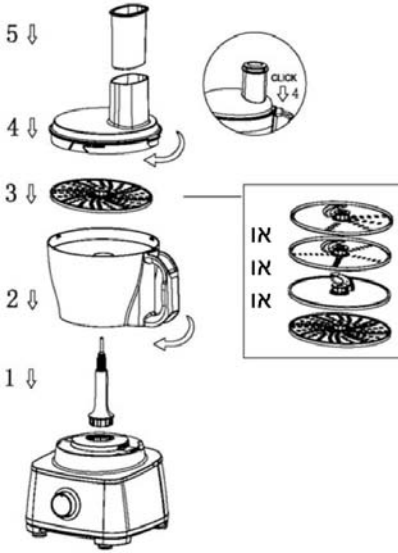
- פירווק הדסקה מהתפסן
- סובבו את התפסן ולחצו את הדסקה מטה בשתי הידיים בו זמנית.



- הזזהו כשאתם טפלים בדסקות הלהבים, הן חדות מאוד.
- מתאים לשימוש בשתי הקערות, 1.2 ו-2 ליטר.



## שימוש בדסקת להבי הנירוסטה



- פירטי הדסקות  
דסקת צ'יפס ג'ולין



- דיסקה משולבת ג'ולין  
ופורס גס



- דסקה משולבת ג'ולין  
ופורס דק

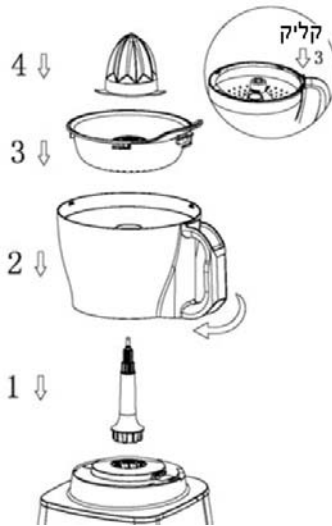


- דסקת קיצוץ



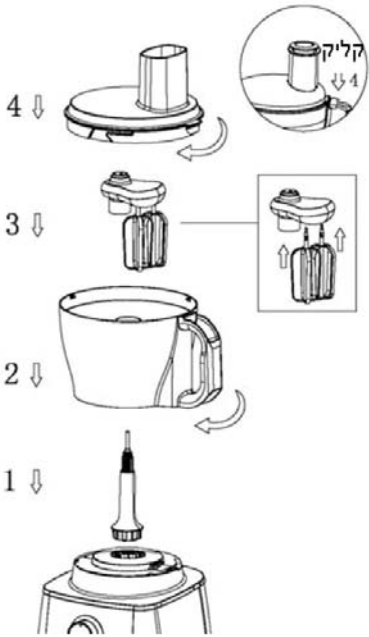
להרכבה פעלו ע"פ הסדר המספרי באיור משמאל.  
הזהרו כשאתם מטפלים בלהבים, הם חדים מאוד.  
פונקציה זו מאימה רק לקערה 2 ליטר.

## שימוש במסחטת ההדרים



- השתמשו במסחטה כדי לסחוט פירות הדר (לדוגמה תפוזים, לימונים, ליים או אשכוליות) אין להפעיל משך למעלה מ-10 דקות ברצף.
- אפשרו למכשיר להתקרר משך לפחות 30 דקות לפני ההפעלה הבאה.
- שימו לב לתכולת המכל. ברגע שהמיץ מגיע לקו המקס' יש לעצור את הסחיטה ולרוקן את המכל.
- כמו כן מומלץ לעצור את הסחיטה מדי פעם כדי לסלק את שאריות הפרי מהמסננת.
- להרכבה פעלו ע"פ הסדר המספרי באיור משמאל.
- כדי למנוע התזות הפעילו את המנוע במהירות הנמוכה ביותר.
- מתאים לשתי הקערות, 1.2 ו-2 ליטר.

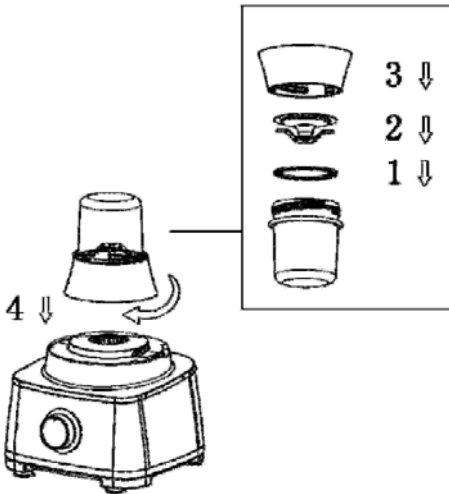
## שימוש בזוג המקצפים



- השתמשו בהם לערבוב או הקצפה של תערובות קלות כגון חלבוני ביצים, קצפת, חלב חם או חלבונים וסוכר להכנת עוגות ספוג נטולות שומן.
- תערובות כבדות יותר כגון שומן או קמח עלולות לגרום מזק לאבזיר.
- אין להפעיל משך למעלה מ-10 דקות ברצף. אפשרו למכשיר להתקרר משך לפחות 30 דקות לפני ההפעלה הבאה.
- לשיפור התוצאות מומלץ לא להקציף יותר מ-6 חלבונים בו זמנית.
- להרכבה פעלו ע"פ הסדר המספרי באיור משמאל.
- לפני ההפעלה וודאו שהמקצפים מורכבים כראוי.
- מתאים לשתי הקערות, 1.2 ו-2 ליטר.

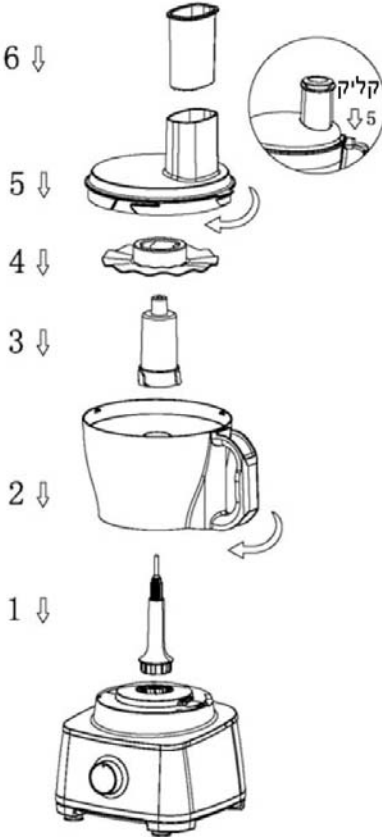
## שימוש במטחנה

משמשת לטחינת תבלינים, אגוזים ופולי קפה ועוד...



1. הכניסו את המרכיבים למכל המטחנה. מלאו את המכל כדי חצי מנפחו.
  2. הרכיבו את טבעת האטם על פתח המילוי של המכל.
  3. הרכיבו את להבי המטחנה על האטם כשהלהבים מופנים מטה.
  4. הבריגו את בסיס הלהבים על מכל המטחנה והדקו ביד.
  5. הרכיבו את המטחנה על בסיס המנוע וסובבו עד לנעילה.
  6. הפעילו את המנוע במהירות הגבוהה ביותר או בפעימות.
- אין להפעיל את המנוע משך יותר מ-1 דקה ברצף ויש לאפשר למנוע להתקרר משך כ-30 דקות לפני ההפעלה הבאה.
  - אין להכניס יותר מ-50 גרם מרכיבים (פולי קפה, אגוזים וכד').

## שימוש בדסקת אמולסיה



- השתמשו בדסקה להכנת, איולי, פודינג אינסטנט, מיונז, הקצפת שמנת, הקצפת ביצים, חלבונים ולערבוב תערובת לעוגת ספוג.
- אין להשתמש בדסקה להכנת בצק הכולל חמאה או מרגרינה ולא ללישת בצק.
- להקצפת חלבונים (בטמפ' החדר) וודאו שהדסקה והמכל יבשים לגמרי ונקיים מכל שומן.
- נקו את הדסקה אחרי כל שימוש.
- אין להפעיל משך למעלה מ-3 דקות ברצף ויש לאפשר למנוע להתקרר משך כ-30 דקות לפני ההפעלה הבאה.
- להרכבה פעלו ע"פ הסדר המספרי באיור משמאל.
- מתאים לשתי הקערות, 1.2 ו-2 ליטר.

## ניקוי

- לפני התחלת הניקוי נתקו את התקע מהשקע.
- אין להשרות את מבנה המנוע במים!
- אין להשתמש בכלים חדים או דטרגנט קשה.
- לניקוי המשטחים החיצוניים של מבנה המנוע השתמשו רק במטלית לחה.
- אביזרים שבאים במגע עם המזון ניתן להדיח במי סבון.
- אפשרו לכל האביזרים להתייבש כראוי לפני שאתם מרכיבים אותם לשימוש.



## רעש

אנו מצהירים בזאת שהמכשיר גורם לרעשי עבודה בעוצמה של עד **80dB(A)** וכחות מ-**85dB(A)**. מומלץ להשתמש במגני אוזניים בזמן השימוש במכשיר.

## השלכת מכשירי חשמל ישנים

מכשיר זה בנוי מחומרים הניתנים למחזור. בבוא היום כשתרצו לפנות את המיקסר, העבירו אותו למרכז פינוי למכשירי חשמל ואלקטרוניקה משומשים בהתאם לתקנות המשרד להגנת הסביבה ובהתאם להנחיות הרשות המקומית במקום מגוריכם.

לפני השלכת המכשיר, חתכו את כבל החשמל כך שלא ניתן יהיה לחבר אותו לרשת החשמל.

על ידי הבטחת השלכה נכונה של המכשיר, תוכלו לסייע במניעת נזקים לסביבה ולבריאותם של בני האדם.



הסימן המוטבע על המכשיר או על המסמכים הנלווים מצוין שאין להתייחס אל המכשיר כאל אשפה ביתית רגילה, אלא יש לפנותו למרכז איסוף המתאים למחזור ציוד חשמלי ואלקטרוני. למידע נוסף, התקשרו לרשות המקומית במקום מגוריכם או למשרד להגנת הסביבה.

אנא מסרו לטלפנית את נתוני המכשיר המופיעים בתווית הנתונים. נא רשמו כאן את הנתונים הבאים:

תאריך הרכישה: \_\_\_\_\_

מקום הרכישה: \_\_\_\_\_

דגם: "\_\_\_\_\_

דורה: \_\_\_\_\_

### מפרט טכני

CY-315	דגם
220-240V, 50/ 60Hz	מתח רשת:
1,000W	הספק:
II	רמת הגנה:





***NORMANDE***<sup>®</sup>

**Klinton international trade 2000 LTD**

לזרוב 8 ראשון לציון , טלפון: 03-7212000 פקס : 03-7212022