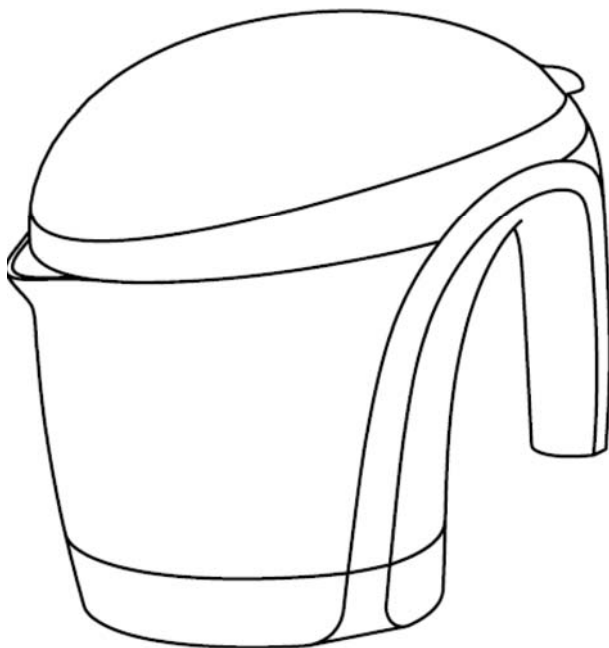


# ***NORMANDE***<sup>®</sup>

**מדריך למשתמש**

**מסחטת הדרים**

**דגם MY-615 CTRS**



***Klinton*** **INTERNATIONAL TRADE 2000 LTD.**

רחוב מבטחים 2, קרית מטלון, פתח-תקוה. טל. 03-7212000 פקס. 03-7212022. E-mail: import@normande.co.il

## **לקוחות נכבדים!**

אנו מודים לכם על שרכשתם מסחטת הדרים זו מתוצרת Normande.  
אנו בטוחים שהמכשיר המשוכלל, העשוי מחומרים באיכות הגבוהה ביותר, יענה  
על כל דרישותיכם.

המכשיר ידידותי ונוח לשימוש, אולם חשוב לקרוא את ההוראות המופיעות  
בחוברת זו על מנת להפיק את התוצאות הטובות ביותר.

**בברכה,**

**קלינטון סחר בע"מ**

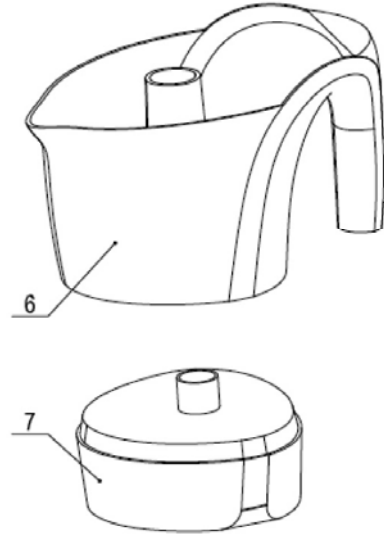
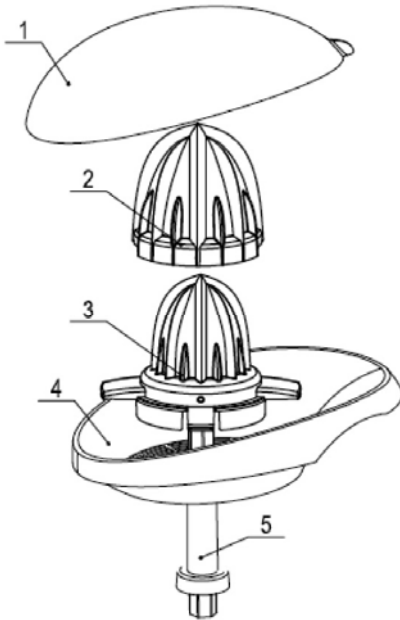
היצרן והיבואן אינם אחראיים לכל נזק לגוף ולרכוש שייגרם עקב התקנה לא נכונה  
ושימוש בלתי תקני במוצר.

היצרן והיבואן לא יישאו באחריות לכל אי דיוקים בחוברת זו הנובעים משגיאות  
דפוס וכתוב. האוירים בחוברת משמשים לצורך המחשה בלבד.

היצרן שומר לעצמו את הזכות להכניס שינויים ושיפורים במוצר בהתאם לצורך  
ולטובת המשתמש, מבלי לפגוע בתכונות הבטיחות ובביצועי המוצר.

**אם פתיל הזינה ניזוק, כדי להימנע מסכנה, החלפתו תיעשה ע"י היצרן, על ידי סוכן  
השירות שלו או ע"י אדם מוסמך אחר**

## חלקי המסחטה



1. מכסה
2. קונוס סחיטה לתפוזים
3. קונוס סחיטה ללימונים
4. מסנן
5. ציר
6. קנקן
7. יחידת המנוע (בסיס)

## בטיחות - כללי

- קראו את כל ההוראות לפני השימוש בפעם הראשונה ושמרו עליהן בהישג יד לצורך שימוש בעתיד.
- לפני השימוש הראשון, יש לנקות את כל החלקים הבאים במגע עם מזון (עיינו בסעיף "ניקוי ותחזוקה").

## בטיחות בחשמל

- אין להשתמש במסחטה עם הכבל או הזינה ניזוקו.
- ודאו שמתח החשמל של המכשיר תואם למתח החשמל של בארץ 220-240V, 50Hz.
- יש להשתמש בתקע 3 פינים המתאים לשקעים בארץ.
- אין להשתמש או לאחסן את המסחטה במקום החשוף לפגעי מזג האוויר.
- אין להשתמש במסחטה אם היא נפלה על הרצפה, או יש סימנים נזק וכד'.
- אין להזיז או לסחוב את המסחטה בכבל החשמל שלה.
- יש לתעל את הכבל כך שלא ניתן יהיה למעוד עליו או להפיל את המסחטה וכד'.
- אין לגעת בתקע עם ידיים רטובות.
- המכשיר לא מיועד לשימוש בידי אנשים (כולל ילדים) עם מגבלות פיזיות, מנטליות או חושיות מופחתות או חסרי ניסיון וידע בהפעלת הטוסטר-גרייל אלא אם קבלו הדרכה מתאימה או נמצאים בהשגחה צמודה של האדם האחראי על בטחונם.
- אין לאפשר לילדים לשחק או להפעיל את המסחטה ללא השגחה.
- אם פתיל הזינה ניזוק, כדי להימנע מסכנה, החלפתו תיעשה ע"י היצרן, על ידי סוכן השירות שלו או ע"י אדם מוסמך אחר.

## שימוש ואחסון נכונים

1. יש לפתוח את הכבל החשמל ולמתוח אותו עד הסוף לפני חיבורו לשקע.
2. אין להפוך את המסחטה כשהיא מחוברת לחשמל.
3. בסיום השימוש, לפני ביצוע ניקוי ובמקרה של תקלה, נתקו את המכשיר משקע החשמל.
4. המסחטה מיועדת לשימוש ביתי ואין לעשות בה שימוש מסחרי, תעשייתי וכיו"ב.
5. המסחטה אינה משחק! אין לאפשר לילדים לשחק בה.
6. יש לאחסן את המסחטה מחוץ להישג יד של ילדים קטנים.
7. אין לאחסן את המסחטה בעמידה.
8. יש לאחסן אותה במקום יבש, ללא אבק ולא חשוף לשמש.
9. שימוש לא נכון או בניגוד להוראות ההפעלה יגרום להסרה מידית של אחריות של היצרן ושל היבואן.

## הוראות שימוש

1. יש לפתוח את הכבל החשמל ולמתוח אותו עד הסוף לפני חיבורו לשקע.
2. בחרו את התקע לשקע החשמל.
3. חתכו את פרי ההדר לחצי.
4. הניחו את הפרי על הקונוס ולחצו עליו כדי להתחיל לסחוט אותו.
5. לעצירת הסחיטה, הפסיקו את הלחיצה על הפרי.
6. הוציאו את קונוס הסחיטה עם המסנן כדי לרוקן את קנקן המיץ.
7. מזגו את המיץ לכוסות ושתו לרוויה.
8. יש לנקות את המסנן ולסלק את השאריות של הפרי והקליפות.

## ניקוי ותחזוקה

- נתקו את כבל התקע והניחו למנוע להתקרר לפני תחילת העבודה.
- ניתן לנקות את כל החלקים במים זורמים וסבון כלים למעט המנוע וכבל החשמל. לאחר מכן, יש לשטוף ולהסיר את כל שאריות הדטרגנט.
- יש לנגב את גוף המסחטה על מטלית לחה במים ותמיסת סבון כלים. לנגב ולייבש ביסודיות.
- אין להשתמש בתכשירי ניקוי על בסיס טינר, בנזין, דלק, נפט וכד' אין השתמש בכריות ניקוי ממתכת או בתכשירי ניקוי חריפים.
- אין לטבול או להשרות את המנוע במים או בנוזל אחר.
- מומלץ לנקות את כל החלקים מיד בסיום סחיטת ההדרים על מנת למנוע הידבקות שאריות פרי.



### **לקוח/ה נכבד/ה.**

הינך זכאי להחזיר מוצר ישן בעת קבלת או רכישת מוצר חדש.  
עמדות לאיסוף מוצרי חשמל ישנים ניתן למצוא ברשתות החשמל ובחנויות נבחרות.  
קונים חכם. ממחזרים ישן."



# ***NORMANDE***<sup>®</sup>

**מדריך למשתמש  
טוסטר גריל  
דגם ND-207 max-Z**

תרגום ועריכה: דרור תרגום טכני

***Klinton*** **INTERNATIONAL TRADE 2000 LTD.**

רחוב מבטחים 2, קרית מטלון, פתח-תקוה. טל. 03-7212000 פקס. 03-7212022. E-mail: import@normande.co.il