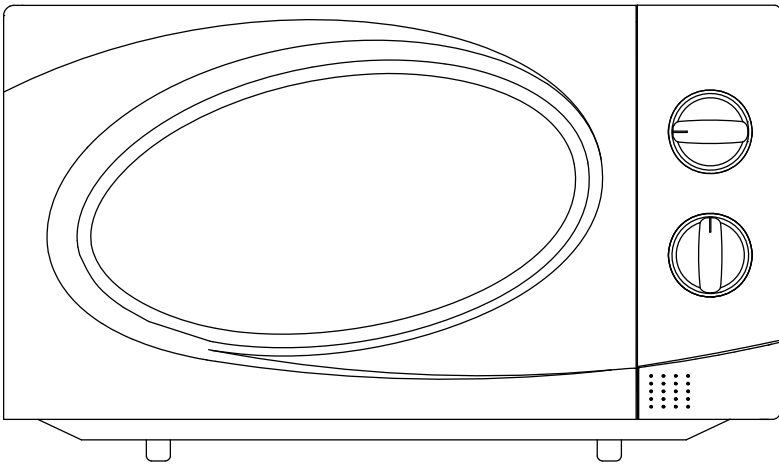


NORMANDE[®]

חוברת שימוש והפעלה לתנור מיקרוגל מכני 23 ליטר דגם P90D23P



נא קראו בעיון את ההוראות בחוברת זו לפני שאתם משתמשים בתנור.
שמרו את החוברת במקום נגיש לשימוש בעתיד.

Klinton INTERNATIONAL TRADE 2000 LTD.

רחוב מבטחים 2, קרית מטלון, פתח-תקוה. טל. 03-7212000 פקס. 03-7212022. E-mail: import@normande.co.il

לקוחות נכבדים

אנו מודים לכם על שרכשתם מיקרוגל איכותי זה מתוצרת Normande. אנו בטוחים שהמיקרוגל העשוי מחומרים באיכות הגבוהה ביותר, יענה על כל דרישותיכם בצורה מירבית. המכשיר ידידותי ונוח לשימוש, אולם חשוב לקרוא את ההוראות המופיעות בחוברת זו על מנת להפיק את התוצאות הטובות ביותר.

**בברכה,
קלינטון סחר בע"מ**

היבואן אינו אחראי לכל נזק לגוף ולרכוש שייגרם עקב התקנה לא נכונה ושימוש בלתי תקני במוצר זה. היבואן לא יישא באחריות לכל אי דיוקים בחוברת זו הנובעים משגיאות דפוס וכתוב. האיורים בחוברת משמשים לצורך המחשה בלבד. היצרן שומר לעצמו את הזכות להכניס שינויים ושיפורים במוצר בהתאם לצורך ולטובת המשתמש, מבלי לפגוע בתכונות הבטיחות ובביצועי המוצר.



לקוח/ה נכבד/ה,

הנך זכאי להחזיר מוצר ישן בעת קבלה או רכישה של מוצר חדש. ניתן למצוא עמדות לאיסוף מוצרי חשמל ישנים ברשתות החשמל ובחנויות נבחרות. "קונים חכם. ממחזרים ישן".

אמצעי זהירות למניעת חשיפה לאנרגית מיקרו.

- (א) אין להפעיל את התנור כאשר הדלת פתוחה כיון שהדבר עלול לגרום לחשיפה מזיקה לקרינה. חשוב ביותר לא לבטל או לטפל באמצעי האבטחה של התנור.
- (ב) אין להניח חפצים בין חזית התנור לדלת ויש להקפיד להסיר כל לכלוך או שאריות חומרי ניקוי כדי שלא יצטברו על משטח האיטום.
- (ג) אין להפעיל את התנור אם ניזוק. חשוב מאוד שדלת התנור תיסגר היטב ושלא ניזוקו החלקים הבאים:
- (1) הדלת (כיפופים)
 - (2) צירים וסגרים (שבורים או משוחררים)
 - (3) אטמי הדלת ומשטח האיטום.
- (ד) אין לבצע לבד תיקון או כיוון התנור אלא להשאיר זאת לטכנאי מוסמך בלבד.

תוכן העניינים

3	אמצעי זהירות למניעת חשיפה לאנרגית מיקרו.
4	הוראות בטיחות חשובות
6	טבלת נתונים טכניים
7	התקנה
7	הוראות הארקה
8	הפרעות לשידורי רדיו
8	לפני הפנייה לקבלת שרות
8	עקרונות השימוש במיקרוגל
9	כלים מתאימים
10	חלקי המיקרוגל
11	פנל ההפעלה
12	הפעלת התנור
13	ניקוי ותחזוקה

הוראות בטיחות חשובות

כשמתמשים במכשירי חשמל יש לפעול ע"פ הוראות הבטיחות הבסיסיות כולל ההוראות הבאות:

1. קראו את חוברת הוראות ההפעלה לפני השימוש במכשיר.
2. יש להשתמש בתנור רק למטרה שלה הוא נועד. אין להשתמש בכימיקליים העלולים לגרום לקורוזיה. תנור זה מיועד לחימום, בישול וייבוש מזון בשימוש ביתי בלבד. אין לעשות בו שימוש מסחרי או להשתמש בו במעבדה.
3. אין להפעיל את התנור "על ריק". הדבר עלול לגרום נזק לתנור.
4. אין להפעיל את המכשיר כאשר הדלת או כבל החשמל ניזוקו, או כאשר הוא אינו פועל כראוי או אם ניזוק או נפל. הביאו אותו לתחנת השירות הקרובה לתיקון ותחזוקה. לעולם אל תנסו לתקן אותו בעצמכם.
5. מכשיר זה אינו מיועד להפעלה ע"י ילדים או אנשים בעלי ליקויים מנטליים, גופניים או אחרים שלא מאפשרים להם להפעיל מכשירי חשמל ללא השגחה.
6. כדי למנוע סיכוני שריפה בתנור:
 - א. השגחה צמודה נדרשת כאשר משתמשים במיכלים חד פעמיים העשויים פלסטיק, נייר או כל חומר דליק אחר.
 - ב. הסירו את הסגרים משקיות נייר, פלסטיק וכד' לפני הכנסתן לתנור.
 - ג. אם יש עשן בחלל התנור, נתקו את התקע מהחשמל והשאירו את הדלת סגורה כדי לא לנשום את העשן
 - ד. אין להשתמש בתנור כמקום אחסון. אין להשאיר מוצרי נייר, כלי בישול או מזון בתנור כאשר הוא אינו בשימוש.
7. **זהירות:** אין לחמם משקאות או נוזלים בכלים אטומים. הכלי עלול להתפוצץ.
8. חימום משקאות במיקרוגל עלול לגרום לרתיחה לאחר זמן מה.. שימו לב.
9. אין לייבש מזון בתנור שמן החם יכול לגרום נזק לחלקי התנור, לכלים ויכול גם לגרום לכוויות.
10. אין לבשל בתנור ביצים עם הקליפה כיון שהן עלולות להתפוצץ.
11. נקבו חורים במזון הכולל קליפה עבה, כגון תפוחי-אדמה, דלעת שלמה, תפוחים, ערמונים וכד' לפני בישולם.
 - א. אין לבשל מזון מעבר למידה. שימו לב היטב כאשר נייר, פלסטיק או חומרים דליקים אחרים מוכנסים לתוך התנור.
 - ב. אל תחממו שמן או שומן לייבוש עמוק היות ולא ניתן לשלוט בטמפרטורת השמן.
 - ג. בגמר השימוש נגבו את מכסה מוביל הגל באמצעות מטלית לחה, ולאחר מכן השתמשו במטלית יבשה על מנת להסיר נתזי מזון וגריז. גריז שהצטבר עלול להתחמם יתר על המידה ולגרום לעשן ואף שריפה.

12. מזון לתינוקות יש לערבב לפני ההגשה ולוודא שהוא בטמפרטורה הנכונה.
13. בגמר הבישול, כלי הבישול חם מאוד. השתמשו בכפפות אפיה כדי להוציא החוצה את המזון והימנעו מכוויות על ידי הסטת האדים מהפנים והידיים.
14. **זהירות:** אין לבצע תיקונים לבד. כל התיקונים יתבצעו בידי טכנאי מוסמך מטעם היבואן.
15. המכשיר אינו מיועד לשימוש בידי אנשים (כולל ילדים) ע מאותגרים פיזית, חושית או מנטלית או חסרי ניסיון וידע אלא אם נמצאים בהשגחה או קבלו הדרכה מתאימה מהאדם האחראי על ביטחונם.
16. **זהירות:** אין לאפשר לילדים להפעיל את המיקרוגל ללא השגחה. יש להנחות אותם ולוודא שהם שולטים בתפעול של התנור.
17. התנור מיועד להצבה עצמאית. אין להכניס אותו לארונות או לנישה סגורה.
18. אזהרה! אין להציב את התנור מעל או ליד כיריים או מכשירים פולטי חום. הדבר יכול לגרום נזק. נזקים מסוג זה אינם כלולים באחריות היצרן.
19. בזמן ההפעלה, גוף התנור חם מאוד. היזהרו מכוויות.
20. גם הדלת והמשטחים החיצוניים מתחממים מאוד בזמן השימוש.
21. יש להציב את התנור כשהחלק האחורי צמוד לקיר.
22. **זהירות:** אם הדלת או האטמים שלה פגומים, אל תשתמשו בתנור אלא קחו אותו לתחנת השרות הקרובה לתיקון.
23. אין להפעיל את התנור עם טיימר חיצוני, או שלט רחוק וכד'.
24. אין להסיר את מרווחוני המרחק מהחלק האחורי ומהצדדים של התנור. הם מבטיחים מרווח מינימלי לאוורור תקין.
25. לפני הפעלת התנור יש לוודא שהצלחת המסתובבת מונחת בצורה נכונה.
26. המכשיר מיועד להפשרה, חימום, בישול ואידוי של מזון בלבד ולא למטרות אחרות.
27. הוציאו את המזון והכלים עם כפפות חסינות מחום כדי למנוע כוויות וכד'.
28. זהירות! בזמן פתיחת הדלת אדים עלולים לפרוץ ממנה. היזהרו מהם.
29. השתמשו רק בכלים המיועדים למיקרוגל.
30. עזרים שאינם מאושרים ע"י היצרן עלולים לגרום פגיעה.
31. אין להשתמש במכשיר מחוץ לבית.
32. שמרו הוראות אלה בהישג יד לצורך שימוש בעתיד.
33. כשמחממים מזון באריזות נייר (לדוגמה שקית פופקורן), השגיחו שלא תפרוץ דליקה.
34. אם אתם מבחינים בעשן או באש בתנור, הקפידו שדלת התנור תישאר סגורה, כבו את המכשיר ונתקו אותו מהחשמל ע"י הוצאת התקע מהשקע או ניתוק המעגל החשמלי בעזרת הנתיך או המפסק.

35. כדי למנוע פיצוץ ורתיחה פתאומית:

- א. אין לחמם מזון או נוזלים בכלים אטומים כיון שאלה עלולים להתפוצץ. בקבוקי הנקה בעלי מכסה הברגה או פטמה נחשבים כמיכלים אטומים.
- ב. כאשר מרתיחים נוזל בתנור, יש להשתמש בכלי בעל שפה רחבה ולהמתין כ-20 שניות בגמר ההרתחה על מנת למנוע התפרצות מאוחרת של נוזלים רותחים.
- ג. אין לבשל ביצים שלמות בתנור כיון שהן עלולות להתפוצץ.
- ד. אין להוציא את הביצים המבושלות או הנוזלים הרותחים מיד בגמר השימוש, אלא לאחר מספר דקות על מנת למנוע התפרצות של נוזלים רותחים.
- ה. יש לבחוש את תוכן בקבוקי הנקה ומזון לתינוקות, ולבדוק את הטמפ' לפני ההאכלה כדי למנוע כוויות.

36. ודאו שהכלים לא באים במגע עם הדפנות הפנימיות בעת הבישול.

37. יש לנקות את התנור על בסיס קבוע ולהסיר ממנו את כל השאריות. חוסר יכולת לשמור על התנור נקי עלול לגרום להתדרדרות במצב המשטח מה שעלול להוביל לקיצור חיי השירות של המכשיר ולגרום למצב מסוכן

38. **זהירות:** החלקים הפנימיים בתנור חמים מאוד אף הם (הרשת, הצלחת וכד') היזהרו לא לגעת בהם כשהם חמים.

39. אין לנקות את התנור עם תכשירים שעלולים לשרוט או לגרום נזק לציפוי.

תנור מיקרוגל זה מיועד לשימוש ביתי בלבד.

טבלת נתונים טכניים

P90D23P	דגם
230240V ~ 50Hz	צריכת מתח
1400W	הספק כניסה נקוב (מיקרוגל)
900W	הספק יציאה נקוב (מיקרוגל)
2450MHz	תדר הפעלה
281 מ"מ (ג) x 372 מ"מ (ע) x 483 מ"מ (ר)	מידות חיצוניות
220 מ"מ (ג) x 320 מ"מ (ע) x 340 מ"מ (ר)	מידות החלל הפנימי
23 ליטר	נפח פנימי
כ-13.6 ק"ג	משקל (נטו)

התקנה

1. הוציאו את כל החלקים מהאריזה ומתוך המיקרוגל.
2. הסירו את הסרטים הדביקים וכד'. בדקו וודאו שהמיקרוגל הגיע מושלם וללא פגמים (הדלת לא ישרה, מכה או נזק אחר לדלת, מכות חיצוניות וכד'). אם יש פגם כלשהו, אל תשתמשו בו ודווחו על כך מיד לסוכן שממנו רכשתם את המכשיר.
3. המכשיר שוקל כ-13.6 ק"ג. יש להציב אותו על משטח ישר, יציב ומאוזן שיכול לשאת את המשקל ללא ויברציות.
4. יש להציב את המיקרוגל במקום יבש. להרחיק אותו ממקורות חום ולחות (מיכל מים, מבערי גז וכד').
5. יש להציב את התנור כך שיהיה אוורור של 20 מעליו, 10 ס"מ מאחוריו ו-5 ס"מ מהצדדים. אין לכסות אותו במפה, עיתון וכד' ואין לחסום את פתחי האוורור שלו. אין להסיר את הרגליות.
6. אין להסיר את ציר המגש המסתובב או את המגש. ודאו שכבל החשמל תקין ולא ניזוק. יש לחבר את המכשיר לשקע חשמלי נגיש כדי שניתן יהיה לנתק אותו במהירות במקרה חירום.
7. הרחיקו את התנור ממקלטי טלוויזיה, רדיו או אנטנה היות ועלולות להיגרם הפרעות בתמונה או רעש. יש להציב את המכשיר כך שהתקע יהיה נגיש.
8. יש להשגיח על התנור כשילדים נמצאים בקרבתו בזמן שהוא פועל.
9. אין להשתמש במכשיר במקום שאינו מוגן מפגעי מזג האוויר (גשם, רוח וכד') וְ

הוראות הארקה

התנור חייב להיות מחובר לשקע עם הארקה תקינה. התנור מצויד בכבל הכולל גיד הארקה ופין תואם. יש לחבר את התנור לשקע חשמלי המחובר להארקה. במקרה של קצר, ההארקה מקטינה את הסיכוי להתחשמלות, בכך שהיא מאפשרת לזרם מעבר להארקה. שימוש במתח גבוה עלול להיות מסוכן, כיוון שהוא עלול להביא לשריפה או נזק אחר לתנור.

אזהרה: שימוש לא נכון בפין ההארקה עלול לגרום להתחשמלות.

הערות:

1. במידה ויש לכם שאלות בנושא הארקה או הוראות הנושא החיבור לחשמל, התייעצו עם חשמלאי מוסמך או טכנאי שרות.
2. היצרן והיבואן לא יישאו בנזק לתנור, לרכוש או לגוף, כתוצאה משימוש לא נכון או אי מילוי ההוראות באשר לחיבור החשמלי של המכשיר.

הגידים של הכבל החשמלי צבעוניים ע"פ קודי הצבע הבא:

ירוק/צהוב = הארקה

כחול = 0

חום = גיד "ח".

הפרעות לשידורי רדיו

שימוש במיקרוגל עלול לגרום להפרעות ושיבושי קליטה של הרדיו, הטלוויזיה וכוד. במידה ונגרמות הפרעות, ניתן להפחית אותן באחד האמצעים הבאים:

1. נקו את אטם הדלת ואת משטח האטימה.
2. וודאו כי האנטנה שברשותכם מותקנת כראוי.
3. שנו את מיקום התנור בהתחשב במיקום של מקלט הרדיו ושל הטלוויזיה.
4. אל תחברו את התנור ואת הרדיו לאותו שקע. יכולה להיות השראה.
5. שימוש במיקרוגל עלול לגרום להפרעות ושיבושי קליטה של הרדיו, הטלוויזיה וכד'. במידה ונגרמות הפרעות, ניתן להפחית אותן באחד האמצעים הבאים:

לפני הפנייה לקבלת שרות

כאשר התנור לא פועל:

- א) ודאו שהתנור מחובר לשקע החשמלי בצורה נכונה ותקינה. אם החיבור אינו תקין, הוציאו את התקע מהשקע, המתין 10 שניות וחברו אותו חזרה לשקע בצורה נכונה.
 - ב) בדקו את נתיך ההגנה ואת הנתיך הראשי. במידה והם במצב תקין, בדקו את השקע על ידי חיבור מכשיר חשמלי אחר.
 - ג) בדקו את לוח הבקרה כדי לוודא שהתנור כוון כראוי, והטיימר מכוון.
 - ד) וודאו שהדלת נסגרת היטב ומפעילה את מנגנון הבטיחות המחובר לדלת, שאם לא כן האנרגיה לא תוזרם לתנור.
- אם אף אחד מהסעיפים הנ"ל אינו הגורם לתקלה או לבעיה, התקשרו לתחנת השרות הקרובה. אל תנסו לתקן את התנור בעצמכם.

עקרונות השימוש במיקרוגל

1. סדרו את המזון בקפדנות. הניחו את החלקים העבים ביותר בחלק החיצוני של הצלחת.
2. הקפידו על זמן הבישול. בשלו במשך פרק הזמן הקצר ביותר המצוין למזון זה והוסיפו זמן ע"פ הצורך. מזון שבושל יתר על המידה עלול להעלות עשן או להידלק.
3. כסו את המזון בזמן הבישול. המכסה מונע התזה על הדפנות ומשפר את אחידות הבישול.
4. הפכו את המזון פעם אחת במשך הבישול במיקרוגל כדי לזרז את הבישול של מזון כמו עוף או המבורגר. חלקים גדולים יותר כגון צלי יש להפוך יותר פעמים.
5. בחלוף מחצית מזמן הבישול, יש לשנות את מיקומם של חלקי המזון כגון קציצות בשר גם מהחוץ פנימה וגם להפוך אותם.

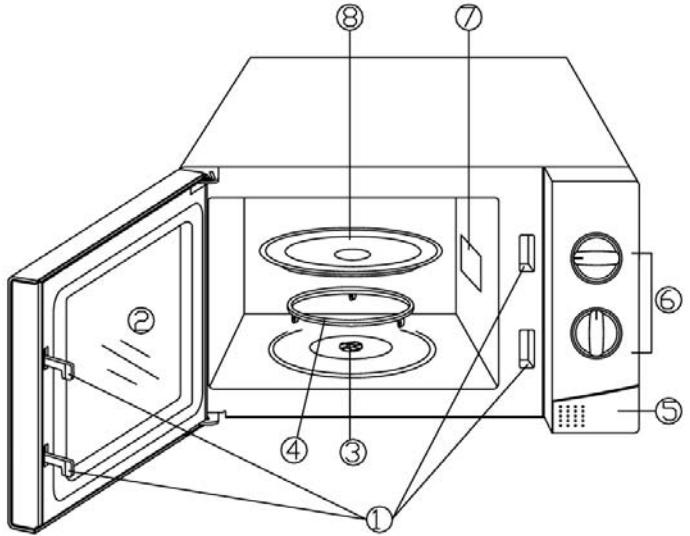
כלים מתאימים

1. הכלי המתאים ביותר לשימוש במיקרוגל הוא כלי שקוף המתאים לשימוש במיקרוגל, כדי לאפשר לקרינה לחדור דרך הכלי ולחמם את המזון.
2. גלי המיקרו לא יכולים לחדור דרך מתכת, ולכן אין להשתמש בכלי מתכת או בכלים מעוטרים במתכת
3. אין להשתמש במוצרי נייר ממוחזר לבישול במיקרוגל, כיון שהם עלולים להכיל חלקי מתכת ואלה עלולים לגרום לניצוצות או שריפה.
4. עדיף להשתמש בכלים עגולים או אובליים במקום מרובעים, כיון שהמזון בפינות עלול להתבשל יתר על המידה.
5. ניתן לכסות את החלקים העדינים (למשל כנפיים של עוף) ברצועות דקות של רדיד אלומיניום ולהרחיק אותן מדפנות התנור (2.5 ס"מ).

הנתונים בטבלה מהווים המלצה כללית כדי לאפשר לכם לבחור את הכלי המתאים

כלי הבישול	בישול במיקרוגל
זכוכית עמידה בחום	כן
זכוכית שאינה עמידה בחום	לא
קרמיקה עמידה בחום	כן
צלחת פלסטיק מתאימה למיקרוגל	כן
נייר אפייה	כן
מגש מתכת	לא
רשת מתכת	לא
נייר או מגשי אלומיניום	לא

חלקי המיקרוגל

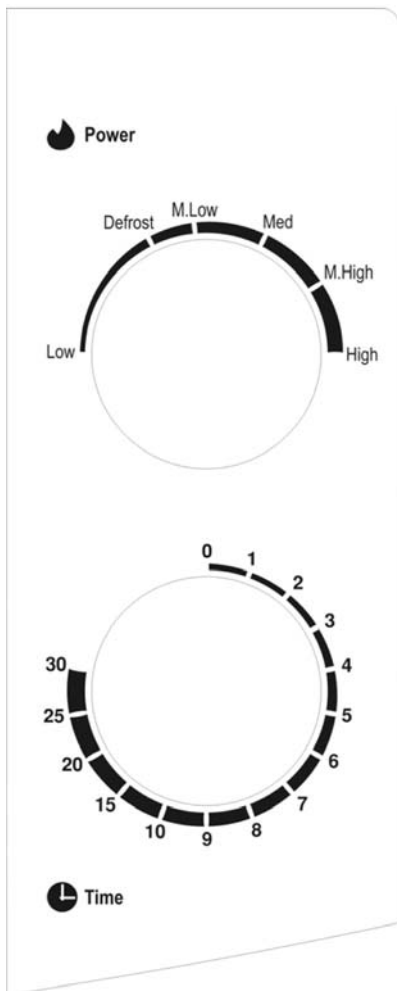


1. מנגנון נעילת הדלת
2. חלון זכוכית
3. ציר
4. טבעת שעליה יושב מגש הזכוכית
5. לחצן פתיחת הדלת
6. פנל הפעלה
7. מייצר גלי מיקרו (אין להסיר את הכיסוי)
8. מגש זכוכית

פנל ההפעלה

פנל ההפעלה כולל 2 חוגות:

1. בורר הספק/עוצמת המיקרוגל Power
2. טיימר (0-30 דקות) Timer



בורר הספק/עוצמת המיקרוגל Power
משמשת לבחירת ההספק/עוצמת הפעולה.

חוגת הטיימר

ניתן לבשל במיקרוגל עד 30 דקות. יש לסובב את הטיימר למשך הבישול הרצוי.

חוגת עוצמה/פונקציות התנור
יש 6 דרגות הספק

הספק/עוצמה	
100%	High
88%	M.High
73%	Med
52%	M.Low
20%	Low

מיועד להפשרה	42%	Defrost
--------------	-----	---------

הפעלת התנור

לתחילת הבישול:

1. הניחו את הכלי עם המזון על המגש המסתובב וסגרו את הדלת.
2. סובבו את בורר ההספק/העוצמה להספק הרצוי.
3. סובבו את חוגת הטיימר למשך הבישול הרצוי.

הערה: התנור מתחיל לפעול רק לאחר סיבוב חוגת הטיימר. אם זמן הבישול הרצוי נמוך מ-2 דקות, סובבו את הטיימר ל-2 דקות ולאחר מכן סובבו אותו חזרה לזמן הרצוי.

לאחר הוצאת המזון לפני הזמן, יש לסובב את חוגת הטיימר ל-0.

הפסקת תכנית באמצע: סובבו את חוגת הטיימר ל-0

כשפותחים את הדלת התכנית מפסיקה אוטומטית. לאחר סגירת הדלת, התכנית

תמשיך מנקודת העצירה.

אם ברצונכם לסיים את התכנית לפני הזמן המקורי, סובבו את חוגת הטיימר ל-0 לפני

סגירת הדלת.

ניקוי ותחזוקה


1. כבו את התנור והוציאו את התקע מהשקע לפני הניקוי.
2. שמרו על החלל הפנימי של התנור נקי. אי הקפדה על ניקיון פנים התנור עלול לגרום לפגיעה במשטחים הפנימיים ולגרום לקיצור חיי השירות של התנור ואפילו לנזק וסכנה. אין להשתמש בחומרי ניקוי "חריפים". אין לאפשר נזילת חומרי הניקוי לתוך התנור כדי למנוע נזק לתנור.
3. את המשטחים החיצוניים ניתן לנקות בעזרת מטלית לכה. במיוחד הקפידו לנקות את הדלת, האטמים, פנים התנור והרכיבים הנלווים
4. נגבו את הדלת והזכוכית בעזרת מטלית לכה ושני הצדדים והסירו את השאריות ואת הנתזים. אין להשתמש בתכשירי ניקוי חריפים.
5. אין לנקות את התנור עם לחץ אוויר או ניקוי בקיטור.
6. אין להרטיב את פנל ההפעלה. נקו אותו עם מטלית רכה ולכה. כשמנקים אותו יש להשאיר את הדלת פתוחה כדי למנוע הפעלה של התנור בשוגג.
7. אם אדים מצטברים בתוך התנור וסביב הדלת, נגבו את מטלית רכה. התופעה קורית כאשר התנור פועל באזור עם לחות גבוהה. זו תופעה נורמלית.
8. יש להסיר את מגש הזכוכית מדי פעם ולנקות אותו במים חמים וסבון כלים או במדיח כלים.
9. יש לנקות את הטבעת שעליה יושב המגש המסתובב ואת רצפת התנור מדי פעם. כשמסירים את הטבעת, ניתן להוציא ולנקות עם מים חמים וסבון או במדיח כלים. הקפידו להחזיר אותה לתנור בצורה נכונה.
10. אחרי שימוש ממושך יתכן שיצטברו בתנור ריחות. להלן שיטה לסילוק הריחות:
הכניסו מס' פרוסות לימון בכוס והכניסו לתנור. חממו בחום גבוה משך כ-5 דקות ונגבו עם מטלית רכה ונטולת סיבים.
11. אין להחליף נורה שרופה לבד! יש להזמין טכנאי לשם כך.
12. יש לנקות את התנור באופן קבוע ולהסיר את כל השאריות. אי שמירה על ניקיון גורמת לידידה בביצועים ולקיצור חיי השרות של התנור.

13. השלכת מוצרי חשמל ישנים:

לפני השלכת המכשיר, חתכו את כבל החשמל כך שלא ניתן יהיה לחבר את המכשיר לרשת החשמל.

מכשיר זה מסומן בהתאם לתקנות האיחוד האירופי **EC/2002/96** לסילוק ופניו ציוד חשמלי ואלקטרוני משומש **Waste Electrical and Electronic Equipment (WEEE)** על ידי הבטחת סילוק תקין של המוצר, תוכלו לסייע במניעת תוצאות שליליות אפשריות לסביבה ולבריאותם של בני האדם.



הסימן  המוטבע על המוצר או על המסמכים הנלווים מציין שאין להתייחס אל המוצר כאל אשפה ביתית רגילה, אלא יש לפנותו למרכז איסוף המתאים למחזור ציוד חשמלי ואלקטרוני.

למידע נוסף, התקשרו לרשות המקומית במקום מגורכם או למשרד להגנת הסביבה

Klinton **INTERNATIONAL TRADE 2000 LTD.**

רחוב מבטחים 2, קרית מטליון, פתח-תקוה. טל. 03-7212000 פקס. 03-7212022. E-mail: import@normande.co.il