

NORMANDE[®]

הוראות הפעלה כיריים אינדוקציה
עם אזור בישול יחיד דגם ND-101



עיינו בחוברת לפני השימוש ושמרו אותה במקום נגיש.

Klinton international trade 2000 LTD

לזרוב 8 ראשון לציון , טלפון: 03-7212000 פקס : 03-7212022

לקוחות נכבדים

חברת קלינטון סחר בע"מ מודה לכם על שקניתם כירה אינדוקציה זו מתוצרת Normande. אנא קראו בעיון את חוברת ההוראות ושמרו אותה בהישג יד לצורך עיון עתידי.
כל שימוש מסחרי, שימוש לא נכון או אי ציות להוראות אינם באחריות היצרן ומבטלים את האחריות על המוצר.

היבואן אינו אחראי לכל נזק לגוף ולרכוש שייגרם עקב התקנה לא נכונה ושימוש בלתי תקני במוצר.
היבואן לא יישא באחריות לכל אי דיוקים בחוברת זו הנובעים משגיאות דפוס וכתוב. האיוורים בחוברת משמשים לצורך המחשה בלבד.
היצרן שומר לעצמו את הזכות להכניס שינויים ושיפורים במוצר בהתאם לצורך ולטובת המשתמש, מבלי לפגוע בתכונות הבטיחות ובביצועי המוצר.

אם כבל הזינה ניזוק, כדי להימנע מסכנה, החלפתו תיעשה ע"י היצרן, על ידי סוכן השירות שלו או ע"י אדם מוסמך אחר.



לקוח/ה נכבד/ה,

הנך זכאי להחזיר מוצר ישן בעת קבלה או רכישה של מוצר חדש.
ניתן למצוא עמדות לאיסוף מוצרי חשמל ישנים ברשתות החשמל ובחנויות נבחרות.
"קונים חכם. ממחזרים ישן".

4	הוראות בטיחות (הקפידו למלא אותן).....
5	מפרט טכני
6	פונקציות עיקריות
6	התקנה
6	הסרת האריזה
7	חלקי הכיריים.....
8	בחירת כלי הבישול
9	תחזוקה וטיפול יומי.....
10	הפעלה
13	ניקוי וטיפול
14	פתרון בעיות.....
15	רשימות אישיות.....

שמרו את החוברת

החוברת מכילה מידע בטיחותי בתחומי הטיפול, השימוש וההפעלה של המוצר. אי מילוי ההוראות הכלולות בחוברת עלול לגרום לפגיעה משמעותית... אל תפעילו את המכשיר אלא אם קראתם והבנתם את תוכן החוברת.

הוראות בטיחות (הקפידו למלא אותן)

כשמתמשים במכשירי חשמל ביתיים יש לנקוט בכמה אמצעי בטיחות כולל:

1. כדי למנוע התחשמלות אל תשרו את כבל הזינה, התקע או הכיריים במים או כל נוזל אחר. אל תחדירו מברג או פריט מתכת אחר לכיריים.
2. אל תשתמשו בכיריים במקומות לחים או רטובים או במקומות חשופים לגשם. מגע בכיריים בידיים לחות או רטובות עלול לגרום להתחשמלות.
3. במקרה של נזק לכבל הזינה יש להחליפו מיד. ההחלפה תבוצע בידי היצרן, טכנאי מוסמך או גורם אחר שהוסמך ע"י היצרן. האחריות תתבטל אם הטיפול בכיריים יבוצע בידי מי שלא הוסמך לכך.
4. אל תאפשרו לכבל הזינה להשתלשל מהשולחן או משטח העבודה או לבוא במגע עם משטחים חמים.
5. אל תשתמשו בכיריים אם ניזוקו.
6. כבו את המכשיר לפני החלפת רכיבים או אביזרים חיצוניים שנעים בזמן שהמכשיר פועל.
7. אל תשאירו את המכשיר פועל ללא פיקוח. נתקו אותו מהחשמל אחרי כל שימוש.
8. הימנעו ממגע עם רכיבים נעים. היזהרו במיוחד כשאתם מנקים את המכשיר.
9. הקפידו לנתק את המכשיר מהחשמל אם אין עליו פיקוח, לפני הרכבה או פירוק רכיבים ולפני הניקוי.
10. הימנעו ממגע במשטחים חמים.
11. השתמשו במכשיר החשמלי רק למטרות להן נועד, כפי שהן מוארות בחוברת ההוראות. אל תשתמשו בחלקים או חלפים שלא הומלצו ע"י היצרן.
12. השתמשו רק בחלפים מקוריים.
13. המכשיר מותאם לשימושם של ילדים מגיל 8 שנים ומעלה או אנשים מוגבלים פיזית, חושית או מנטלית או החסרים את הניסיון והידע אם הם נתונים לפיקוח או הודרכו באשר לשימוש בטוח במכשיר ואם הם מבינים את הסיכונים הכרוכים בשימוש. אין לאפשר לילדים לשחק במכשיר.
14. הניקוי והטיפול במכשיר יבוצעו ע"י ילדים מעל גיל 8 שנים ונתונים להשגחה.
15. הרחיקו את המכשיר וכבל הזינה שלו מהישג ידם של ילדים מתחת לגיל 8.
16. אין להפעיל את המכשיר בעזרת טיימר חיצוני או מערכת שלט רחוק.

ND-101	דגם
230V/ 50 Hz	מתח
1800W	זרם
80-240°C	טמפרטורה
0-4 שעות	טיימר
24 שעות	טיימר מתוזמן מראש
281 X 361 X 68 מ"מ	מידות

שימו לב! שמרו את החוברת לשימוש בעתיד. אם מעבירים את הכירה לצד שלישי יש להעביר לו גם את החוברת.

אזהרה

1. חברו את הכיריים אינדוקציה לשקע מוארק כראוי עם מתח מתאים, גודל ומתאים לשקע. אם התקע והשקע לא תואמים התקשרו לחשמלאי מוסמך כדי שיקבע את המתח והגודל ויתקין שקע מתאים.
2. כדי להימנע מפגיעה העבירו את המתג למצב כבוי, נתקו את המכשיר מהחשמל ואפשרו לו להתקרר לפני התחלת הטיפול.
3. לצורך הפעלה תקינה ובטוחה יש להציב את המכשיר במרחק סביר מדפנות וחומרים דליקים. אם אין אפשרות לשמור את המרחקים המתאימים יתכן שהצבע ידהה או החומר יידלק. אל תציבו את הכיריים מתחת למדפים או במרחק קצר מ-31 ס"מ מהתקרה.
4. השאירו מרווח של לפחות 30 ס"מ מצידי הכיריים. השאירו מרווח של לפחות 50 ס"מ בחזית ומאחור כדי לאפשר הפעלה תקינה ובטוחה.
5. כדי למנוע פציעות או נזק אל תנתקו את הכיריים מהשקע על ידי משיכה בכבל החשמל.
6. כדי למנוע פציעות הפסיקו את השימוש במקרה של נזק או בלאי של כבל הזינה.

זהירות

1. הציבו את הכיריים על משטח בגובה מתאים במקום בו יהיה נוח להשתמש בו. כדי למנוע נפילה של הכיריים או הסיר שמעליו, יש להציב אותו על משטח מאוזן וחזק דיו לשאת את המכשיר.
2. אל תניחו חפצים על הכיריים. פעולה כזו עלולה לגרום נזק למשטח הכיריים או פציעה.
3. כשמכינים את הכיריים לשימוש וודאו שהם כבויים. מכשיר לא כבוי עלול לגרום לפציעות.
4. כדי למנוע נזק לכיריים אינדוקציה או פציעה כבו אותם כשאינן עליהם כלי.
5. המכשיר לא עמיד בפני מזג אוויר. כדי לוודא פעולה תקינה הציבו את המכשיר בתוך המבנה במקום בו טמפ' הסביבה היא מיני' 21°C ומקס' 29°C .
6. אל תציבו את הכירה במקום חשוף לחום גבוה או שומנים מהגריל, מכשירי טיגון וכד'.
7. אל תציבו את הכירה במקום בו זרימת האוויר סביב חזית וגב הכירה מוגבלת.
8. חלק מהמשטחים החיצוניים מתלהטים. היזהרו כדי שלא תיכוו.

פונקציות עיקריות

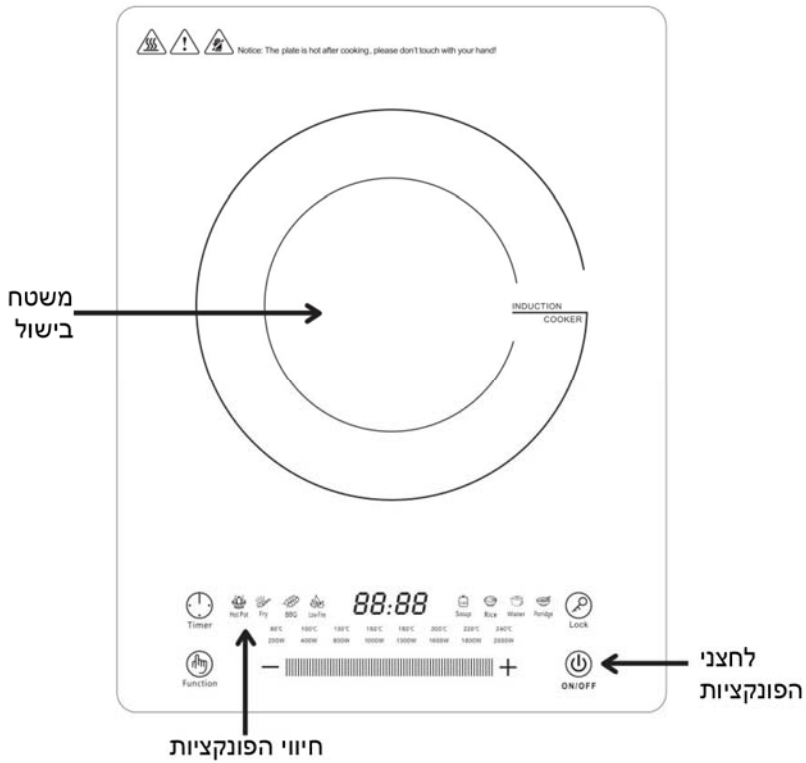
מקור חום לחימום ובישול מזון. מערכת בישול יעילה ומדויקת.

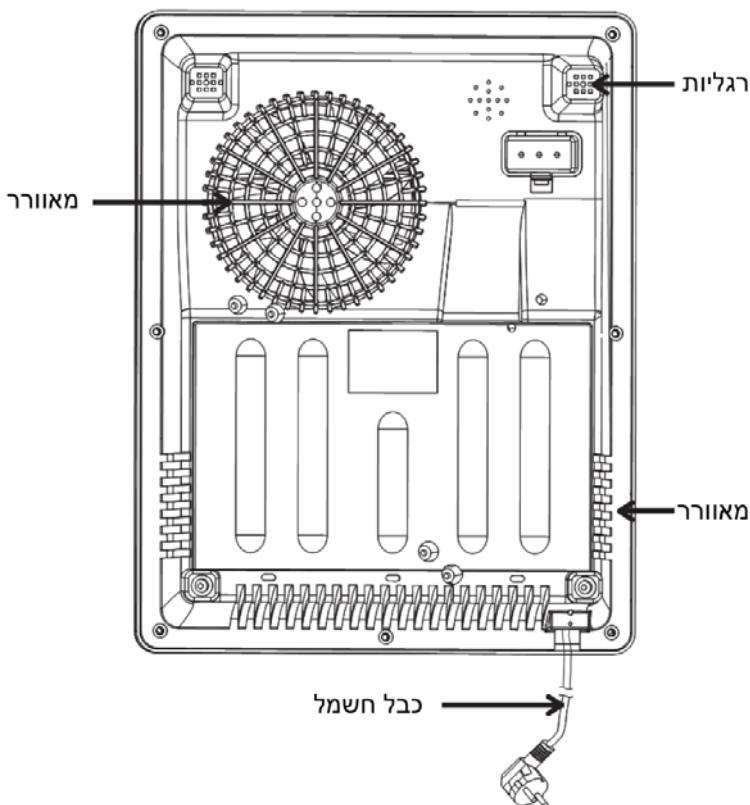
התקנה

הסרת האריזה

1. פתחו את הקרטון. סלקו את כל חומרי האריזה וכיסויי המגן שמכסים את הכירה והחלקים.
2. הוציאו את הרכיבים וחוברת הוראות ההפעלה.
3. הציבו את הכירה על משטח עמיד, שטוח ומפולס.
4. הקפידו לנקות את כל החלקים שבאים במגע עם מזון במים וסבון ואחר כך ייבשו אותם.

חלקי הכיריים





בחירת כלי הבישול

1. חומרים מתאימים

- פלדה, יציקת ברזל, ברזל מצופה אמייל, נירוסטה, כלים עם תחתית שטוחה בקוטר 12-26 ס"מ.
- מומלץ להשתמש בכלים מתאימים, אל תשתמשו בכלים אחרים (במיוחד סיר בלחץ).



2. אם אתם נדרשים להשתמש בכלי שאינו עונה לדרישות

- הכלי חייב להתאים לשימוש עם כיריים אינדוקציה.
- אם רכשתם את הכלי בנפרד בדקו אותו תחילה כדי לברר אם ישנן תופעות חריגות.
- הכלי, שנרכש בנפרד חייב להיות עם תחתית שטוחה ומכסה עם פתח פליטת אדים.

תחזוקה וטיפול יומי

1. לפני הניקוי נתקו את המכשיר מהחשמל. אל תתחילו את הניקוי לפני שהכירה התקררה.
2. לוח הזכוכית, פנל ההפעלה והמבנה:
 - מטלית רכה עם מעט מסיר כתמים.
 - לניקוי כתמים שומניים ולכלוך השתמשו במטלית לחה עם מעט דטרגנט טבעי.
3. בזמן שהמאוורר פועל הלכלוך יישאר בפתחי האוורור. נקו אותם עם מברשת או מטלית רכה.
4. כדי למנוע נזק, אין לשטוף את הכירה במים.
5. כדי להגן על הכירה וודאו מגע מלא בין התקע לשקע לפני הפעלת המכיר.
6. אל תמשכו את כבל הזינה כשהמכשיר מופעל. כדי האריך את משך השימוש, תחילה לחצו על לחצן ההפעלה/ כיבוי ואחר כך נתקו את הכירה מהחשמל.
7. כדי להאריך את משך השימוש המאוורר ימשיך לפעול גם אחרי כיבוי הכירה ולכן מומלץ להשאיר את הכירה מחוברת לחשמל עד שהמאוורר יעצר.
8. אם אתם לא מתכוונים להשתמש במכשיר משך זמן מה מומלץ לנתק את המכשיר מהחשמל.
9. בחלק מהדגמים מותקן רכיב דוחה חרקים וע"פ הצורך ניתן להניח עליו חומר כגון כדורי נפטלין כדי לדחות חרקים.

הוראות בטיחות

 <p>הציבו את הכירה על משטח מפולס. השאירו מרווחים של לפחות 8-15 ס"מ מהקירות או חפצים אחרים, מכשירים וכד'.</p>	 <p>אל תחברו את הכירים אינדוקציה לשקע אליו מחוברים מכשירים אחרים כגון טוסטר, מיקרוגל וכד'. חיבור כזה עלול לגרום עומס יתר כך שהנתיך "יישרף".</p>
 <p>אל תשרו את הכירה במים.</p>	 <p>אל תשתמשו בכירה בקרבת כירים גז או חפצים דליקים.</p>

 <p>אל תניחו חפצי מתכת על משטח הבישול, למעט כלי בישול.</p>	 <p>אל תחדירו חפצים לפתחי האוורור. הדבר עלול לגרום להתחשמלות.</p>
 <p>הקפידו להפעיל את הכירה כשהיא מוצבת על משטח שטוח, מפולס ולא מתכתי.</p>	 <p>אל תחממו קופסאות שימורים סגורות.</p>
 <p>וודאו שהמשטח לא עשוי ברזל או נירוסטה. משטח לא מגנטי.</p>	 <p>אל תציבו כלי בישול ריקים על הכירה בזמן שהיא מופעלת.</p>
	 <p>הרחיקו מכשירים חשמליים מהישג ידם של ילדים. אל תאפשרו להם להשתמש בכירה ללא פיקוח.</p>

הפעלה

1. חברו את התקע לשקע מתאים. תשמע התראה קולית והחיווי [---] יוצג.
2. הניחו את כלי הבישול על הכירה במרכז משטח הבישול.
3. לחצו על לחצן ההפעלה/ כיבוי כדי להפעיל את הכירה. לד החיווי יידלק בלחצן לכירה 8 מצבי הפעלה.
4. לחצו על אחד מלחצני הפונקציות כדי להפעיל את אזור הבישול.
5. להפסקת הבישול ומעבר למצב המתנה לחצו על לחצן ההפעלה/ כיבוי.

מצבי בישול מצבים עם בקרה ידנית: טיגון, בישול, צלייה

פונקצית טיגון:

לחצו על לחצן הפונקציה, החיווי Fry יישאר דולק ובתצוגה יראה החיווי [240] שמציג את כיוון ברירת המחדל של הטמפ' 240°C . ניתן לשנות את הכיוון בעזרת הלחצנים [-] ו-[+] לרמת החום הרצויה.
אם לא בוצעה כל פעולה הכירה תכבה אוטומטית כעבור שעתיים.
קיימים 8 כיווני טמפ' 80, 100, 130, 150, 180, 200, 220 ו- 240° .
לביטול המצב לחצו על לחצן ההפעלה/ כיבוי כדי לכבות את הכירה.

פונקצית בישול Hot pot

לחצו על לחצן הפונקציה, החיווי Hot pot יישאר דולק החיווי [1800] יוצג שמציג את כיוון ברירת המחדל של העוצמה 1800W . ניתן לשנות את הכיוון עם לחצנים [-] ו-[+] לרמת החום הרצויה.
אם לא בוצעה כל פעולה, הכירה תכבה אוטומטית כעבור שעתיים.
קיימים 8 כיווני עוצמה 200, 400, 600, 800, 1000, 1300, 1600 ו- 1800W .
לביטול המצב לחצו על לחצן ההפעלה/ כיבוי כדי לכבות את הכירה.

פונקצית בר-ב-קיי

לחצו על לחצן הפונקציה, החיווי Barbecue יישאר דולק ובתצוגה יראה החיווי [200] שמציג את כיוון ברירת המחדל של הטמפ' 200°C . ניתן לשנות את הכיוון בעזרת הלחצנים [-] ו-[+] לרמת החום הרצויה.
אם לא בוצעה כל פעולה הכירה תכבה אוטומטית כעבור שעתיים.
קיימים 8 כיווני טמפ' 80, 100, 130, 150, 180, 200, 220 ו- 240° .
לביטול המצב לחצו על לחצן ההפעלה/ כיבוי כדי לכבות את הכירה.

מצבים אוטומטיים: פורידג' (דייסה), אורז, אש נמוכה, מים, מרק (אין אפשרות לכוון את העוצמה)

פונקצית (דייסה)

לחצו על לחצן הפונקציה, החיווי Porridge יישאר דולק ובתצוגה יראה החיווי [1300] שמציג את כיוון ברירת המחדל של העוצמה 1300W . כעבור 15 דקות החיווי יוחלף ל- 800W . אין אפשרות לכוון את העוצמה בעזרת הלחצנים [-] ו-[+].
אם לא בוצעה כל פעולה הכירה תכבה אוטומטית כעבור 45 דקות.
לביטול המצב לחצו על לחצן ההפעלה/ כיבוי כדי לכבות את הכירה.

פונקצית אורז

לחצו על לחצן הפונקציה, החיווי **Rice** יישאר דולק ובתצוגה יראה החיווי [1300] שמציג את כיוון ברירת המחדל של העוצמה **1300W**. אין אפשרות לכוון את העוצמה עם הלחצנים [-] ו-[+].

כעבור 12 דקות החיווי יוחלף ל-**600W**.

אם לא בוצעה כל פעולה הכירה תכבה אוטומטית כעבור 45 דקות. לביטול המצב לחצו על לחצן ההפעלה/ כיבוי כדי לכבות את הכירה.

פונקצית מים

לחצו על לחצן הפונקציה, החיווי **Water** יישאר דולק ובתצוגה יראה החיווי [1800] שמציג את כיוון ברירת המחדל של העוצמה **1800W**. אין אפשרות לכוון את העוצמה בעזרת הלחצנים [-] ו-[+].

אם לא בוצעה כל פעולה הכירה תכבה אוטומטית כעבור שעתיים. לביטול המצב לחצו על לחצן ההפעלה/ כיבוי כדי לכבות את הכירה.

פונקצית מרק

לחצו על לחצן הפונקציה, החיווי **Soup** יישאר דולק ובתצוגה יראה החיווי [1300] שמציג את כיוון ברירת המחדל של העוצמה **1300W**. אין אפשרות לכוון את העוצמה בעזרת הלחצנים [-] ו-[+].

כעבור 12 דקות החיווי יוחלף ל-**600W**.

אם לא בוצעה כל פעולה הכירה תכבה אוטומטית כעבור 45 דקות. לביטול המצב לחצו על לחצן ההפעלה/ כיבוי כדי לכבות את הכירה.

פונקצית הטיימר (טיימר 4 שעות, עד 24 שעות)

ניתן לכוון את משך הבישול אחרי בחירת מצב הבישול.

1. לחצו על לחצן **Timer** עד שבתצוגה יוצג חיווי הזמן.
2. בתצוגה יראה החיווי [00:00] וניתן לכוון את משך הבישול בעזרת הלחצנים [-] ו-[+].
3. לכיוון מהיר לחצו משך 3 שני' על הלחצן. ניתן לכוון את משך הבישול בטווח של 0-4 שעות או ל-24 שעות.
4. אחרי הכיוון המתינו עד שהחיווי ייעצר.
5. בתצוגה יראה כיוון העוצמה או הטמפ' הרצויה והזמן הנוטר.
6. אחרי שתישמע התראה קולית, הכירה תעצור/ תופעל ותעבור למצב הפעלה/ כיבוי אוטומטית בתום הספירה לאחור.
7. לביטול הפונקציה לחצו על הלחצן ההפעלה/ כיבוי או החזירו את הכירה למצב המתנה.

פונקצית נעילה

לחצו משך 3 שני על לחצן Lock, בתצוגה יראה החיווי LOC כדי לציין שהנעילה הופעלה. לביטול הפונקציה לחצו שוב לחיצה ארוכה על הלחצן Lock.



אל תנתקו את הכירה מהחשמל כשהיא מופעלת. לפני הניתוק מהחשמל כבו אותה בלחיצה על לחצן ההפעלה/ כיבוי.

שימו לב

המאוורר המותקן בכירה ימשיך לפעול כדי לצנן את המכשיר גם כשהוא במצב המתנה, כדי להאריך את משך השימוש בכירה.



אל תנתקו את הכירה מהחשמל בזמן שהמאוורר פועל. פעולה כזו עלולה לגרום נזק.

ניקוי וטיפול

1. המתינו עד שהכירה תקרר לפני שאתם מתחילים את פעולת הניקוי או הטיפול.
2. נקו את משטח הבישול בעזרת מטלית לחה וסבון ייבשו את המשטח מיד אחרי השלמת הניקוי.



אל תשרו את המכשיר במים. הוא לא אטום למים.



אל תשתמשו בכלי מתכת לצורך ניקוי הכירה. נקו מדי פעם את נקו את פתחי האוורור בעזרת מברשת רכה (לא כלולה) כדי למנוע את חסימת הפתחים.

פתרון בעיות

קוד תקלה	סיבות אפשריות	פתרונות
E0	ללא כלי או שימוש בכלי לא מתאים	<ul style="list-style-type: none"> בדקו אם כלי הבישול מתאים לשימוש על כירת אינדוקציה.
E1	מתח הרשת נמוך מ-80V	<ul style="list-style-type: none"> נתקו את הכירה מהחשמל. חברו את הכירה לשקע עם מתח מתאים.
E2	מתח הרשת גבוה מ-280V	<ul style="list-style-type: none"> נתקו את הכירה מהחשמל. חברו את הכירה לשקע עם מתח מתאים
E3	חיישן הטמפרטורה הפסיק לפעול	<ul style="list-style-type: none"> התקשרו לשירות, יש צורך להחליף את החיישן.
E4	הטמפ' של משטח הבישול גבוהה מדי	<ul style="list-style-type: none"> השאירו את הכירה במצב המתנה כדי שהמאוורר יוכל לצנן את הרכיבים הפנימיים. תוכלו להשתמש שוב בכירה מיד שחיווי התקלה יכבה.
E5	זוהתה התחממות יתר בכירה.	<ul style="list-style-type: none"> התקשרו לשירות, יתכן שהמאוורר לא פועל כראוי.
E6	מעגל חיישן IGBT פתוח	<ul style="list-style-type: none"> התקשרו לשירות, הכירה מצריכה בדיקה ותיקון.

Klinton international trade 2000 LTD

לזרוב 8 ראשון לציון , טלפון: 03-7212000 פקס : 03-7212022