

NORMANDE[®]

הוראות הפעלה
למקרר משרדי
דגם ND-56



איכות חדשנות עיצוב

Klinton international trade 2000 LTD

לזרוב 8 ראשון לציון , טלפון: 03-7212000 פקס : 03-7212022

לקוחות נכבדים

אנו מודים לכם על שרכשתם מקרר משרדי איכותי זה מתוצרת **Normande**.
אנו בטוחים שהמקרר העשוי מחומרים באיכות הגבוהה ביותר, יענה על כל דרישותיכם בצורה מירבית.
המכשיר יידותי ונוח לשימוש, אולם חשוב לקרוא את ההוראות המופיעות בחוברת זו על מנת להפיק את התוצאות הטובות ביותר.

בברכה,

קלינטון סחר בע"מ

היבואן אינו אחראי לכל נזק לגוף ולרכוש שייגרם עקב התקנה לא נכונה ושימוש בלתי תקני במוצר זה.
היבואן לא יישא באחריות לכל אי דיוקים בחוברת זו הנובעים משגיאות דפוס וכתוב. האוירים בחוברת משמשים לצורך המחשה בלבד.
היצרן שומר לעצמו את הזכות להכניס שינויים ושיפורים במוצר בהתאם לצורך ולטובת המשתמש, מבלי לפגוע בתכונות הבטיחות ובביצועי המוצר.



לקוח/ה נכבד/ה,

הנך זכאי להחזיר מוצר ישן בעת קבלה או רכישה של מוצר חדש.
ניתן למצוא עמדות לאיסוף מוצרי חשמל ישנים ברשתות החשמל ובחנויות נבחרות.
"קונים חכם. ממחזרים ישן".

תודה על שרכשתם את המוצר שלנו. חוברת
ההוראות הפשוטה הזו תדריך אתכם בשימוש
במכשיר.
זכרו לרשום את הדגם והמס' הסידורי. תוכלו למצוא
אותם בתווית המוצמדת לגב המכשיר.
תאריך הרכישה

הצמידו את החשבונית לחוברת ההוראות.
תזדקקו לה לצורך הפעלת האחריות.

תוכן העניינים

1	איכות חדשנות עיצוב
4	הוראות בטיחות
5	שמרו את החוברת במקום בטוח לשימוש בעתיד.
5	השלכת מכשירי חשמל ישנים
6	רכיבים ומאפיינים
7	הכנות לשימוש
7	הוצאת המקרר מהאריזה
7	חיבור לחשמל
7	ניקוי המקרר
8	העברת המקרר למקום אחר
8	בורר הטמפרטורה (התרמוסטט)
9	במקרה של בעיה

הוראות בטיחות

בזמן השימוש במקרר הקפידו תמיד למלא אחר הוראות הבטיחות ונהגו בזהירות המתאימה תוך שמירה על הכללים הבאים:

השתמשו במקרר רק למטרות להן נועד כפי שהן מובאות בחוברת זו.

לפני השימוש הקפידו על התקנה נכונה של המקרר בהתאם להוראות ההתקנה. הקפידו במיוחד למלא אחר הוראות חיבור ההארקה.

מומלץ לא להשתמש בכבל מאריך. הוא עלול להתחמם ולגרום לשריפה.

למניעת סיכון: אם כבל החשמל ניזוק הוא יוחלף בידי נציג היצרן, נציג היבואן או טכנאי מוסמך מטעם היבואן.

אם אינכם מתכוונים להשתמש במקרר בתקופה הקרובה, נתקו את תקע החשמל מהשקע. בזמן ניתוק המקרר מהחשמל אל תמשכו בכבל אלא רק בתקע עצמו.

המקרר מיועד לשימוש במקום מוגן מפגעי הטבע. אין להציב אותו במקום חשוף לגשם, לחות, שלג, אבק, רוח חזקה וכד'.

השאירו מרווח אוורור של 5 ס"מ בין החלק האחורי של המקרר לקיר שמאחוריו. אם המקרר מוצב בארון, נישה וכד' הקפידו על אוורור, ודאו שאין חסימה או מכשול המפריע לאוורור.

אם מכניסים את המקרר לחדר שהטמפ' בו גבוהה משמעותית מזו שבה הוא היה, יש להניח לו להתחמם ולהגיע לטמפ' החדר במשך כמה שעות לפני חיבורו לחשמל.

אזהרה: יש לחבר את המקרר לשקע עם הארקה תקינה.

אזהרה: יש להקפיד לא לחסום את פתחי האוורור.

אזהרה: אל תשתמשו במכשירי חשמל או כלים חדים כדי לזרז את ההפשרה.

אזהרה: אין לגרום נזק למעגל נוזל הקרר.

אזהרה: על מנת למנוע אי יציבות של המקרר, יש להתקין אותו ולקבע אותו בהתאם להוראות ההתקנה בהמשך החוברת. **אזהרה:**

אזהרה: המקרר לא מיועד לשימוש על ידי אנשים (כולל ילדים) עם מגבלות פיזיות, חושיות או מנטליות או חסרי ניסיון וידע אלא אם הם נמצאים בהשגחה או ניתנה להם הדרכה מתאימה הקשורה לשימוש והפעלה של המקרר על ידי אדם האחראי על ביטחונם.

אזהרה: יש להשגיח שילדים לא יישחקו עם המקרר.

אל תאחסנו בו חומרים מסוכנים.

המקרר מיועד לשימוש ביתי ולשימוש במטבחונים במקומות עבודה, במשרדים, בחנויות וכד', בבתי מלון ובתי הארחה לשמירת ואחסון מזון בקייטרינג ולשימושים דומים.

אזהרה: בזמן ההצבה יש להשגיח שכבל החשמל לא מחוץ, לא מקופל ולא ניזוק.

לפני הניקוי או ביצוע פעולות תחזוקה הקפידו לנתק את המקרר מהחשמל.

הערה: אם המקרר מצריך שירות מכל סיבה שהי אנו ממליצים לפנות רק לטכנאי מורשה

אם המקרר הישן שלכם לא בשימוש מומלץ לפרק ממנו את הדלתות ולהשאיר את המדפים במקומם. הדבר יפחית את הסכנה שילדים ילכדו בו. אחרי הפעלת המקרר אל תגעו במשטחים הקרים במקרר ובמיוחד כשהידים רטובות או לחות. העור עלול להיצרב ממגע במשטחים הקרים.

אל תציב את המקרר בגומחה או בתוך הריהוט. הוא מיועד להצבה בנפרד בלבד.

שמרו את החוברת במקום בטוח לשימוש בעתיד.

חשוב

הגידים בכבל החשמל של המקרר מסומנים בצבעים:

ירוק/צהוב: הארקה

כחול: ניטרלי

חום: פזה

על מנת למנוע סכנה עקב חוסר יציבות של המכשיר יש להציב אותו על משטח ישר ויציב.

אין לנקות את המקרר עם תכשירי ניקוי דליקים.

אין להטות את המקרר. הוא עלול ליפול.

אם מכניסים את המקרר ממקור קר (בחורף), יש להמתין מספר שעות עד שיתחמם ורק לאחר מכן לחברו לשקע החשמל.


במקרה של בלאי או נזק, יש להחליף מיידית את כל רכיבי החשמל או כבל הזינה. אין להשתמש בכבל זינה או תקע אם ניזוק או נסדק

נתקו את המקרר מהחשמל לפני התחלת הניקוי או הטיפול. **הערה:** אם המקרר מצריך, מכל סיבה שהיא, מצריך שירות מומלץ שהטיפול יבוצע רק ע"י טכנאי מוסמך.

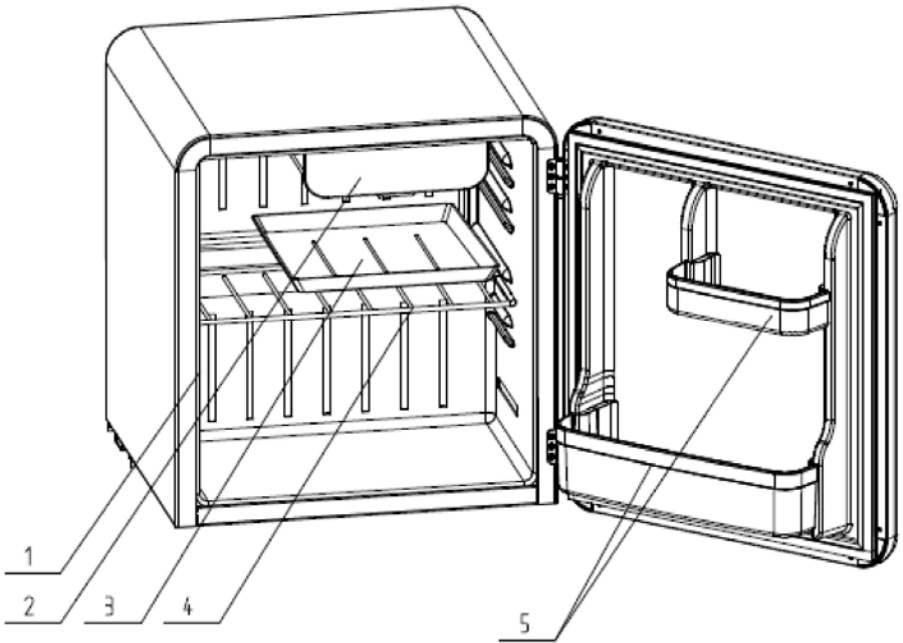
אל תפעילו את המקרר בקרבת חומרים נפיצים.

סכנה להילכדות ילדים. לפני סילוק המקרר הסירו את הדלת וחתכו את כבל החשמל.

השלכת מכשירי חשמל ישנים

הסימול  על המוצר או על האריזה משמעו שהמוצר לא יטופל כאשפה ביתית רגילה. במקום זאת יש להעביר אותו לנקודת איסוף לצורך מחזור הרכיבים החשמליים והאלקטרוניים. הקפדה על הוראות המחזור תבטיח את שמירת איכות הסביבה. אי הקפדה על מילוי ההוראות תפגע באיכות הסביבה ובבריאות האנשים בסביבתכם. לפרטים נוספים בנושא המחזור התקשרו לרשויות המתאימות או לחנות בה רכשתם את המוצר.

רכיבים ומאפיינים



תא הקירור
מגירת תא ההקפאה
מגש אגירה
רשת מתכת ניתנת להסרה
תאי אחסון בדלת

הכנות לשימוש

הוצאת המקרר מהאריזה

הסירו את כל חומרי האריזה

דאודא שהאביזרים

באריזה:

נמצאים

הבאים

אגירה

מגש

-

- מדף שטוח.

יש לנקות את החלל הפנימי של המקרר עם תמיסת סבון כלים עדין ומים פושרים ולאחר מכן לנגב ולייבש היטב.

יש להציב את המקרר במקום מוגן מקרני שמש ישירה ולהרחיק אותו ממקורות חום. יש להניח את המקרר על משטח שטוח ויציב. יש להשאיר מרווח אוורור של 5 ס"מ בין החלק האחורי לבין הקיר. אין להציב אותו במקומות לחים. הלחות עלולה לגרום לעיבוי והעיבוי דורש הפשרה לעיתים קרובות.

לאחר הצבת המקרר במקום יש להניח לו לעמוד כשעה ורק לאחר מכן לחברו לחשמל. יש כאמור להציב את המקרר על משטח שטוח, ישר ויציב ולא להטות אותו.

חיבור לחשמל

שימוש לא נכון בתקע עלול לגרום להתחשמלות.

יש לחבר את המקרר לשקע חשמל עם הארקה תקינה. יש לחבר רק את המקרר על מנת למנוע מצב של עומס יתר על השקע.

כבל החשמל כולל 3 גידים. מהם גיד הארקה צהוב/ירוק.

יש לחבר את המקרר לרשת חשמל ביתי עם ערכי חשמל של 220-240V, 50Hz.

ניקוי המקרר

סובבו את בורר הטמפרטורה ל-0. נתקו את תקע כבל החשמל והוציאו ממנו את התכולה (בקבוקים וכד') ואת המדפים.

נקו את החלל הפנימי עם מטלית לחה טבולה בתמיסה של מים וסודה לשתייה.

נקו את המדפים עם תמיסה של מים פושרים ונוזל עדין לניקוי כלים.

דאודא שאטם הדלת נקי.

יש לנקות את החלק החיצוני מדי פעם עם תמיסה של מים פושרים ונוזל עדין לניקוי כלים.

יש לנגב ולייבש היטב עם מטלית יבשה ורכה.

העברת המקרר למקום אחר

הוציאו מהמקרר את התכולה (בקבוקים וכד') ואת המדפים. על מנת לא לגרום נזק לברגי הקיבוע בזמן ההובלה, חברו אותם לבסיס והדקו אותם עד הסוף.

סגרו את הדלת והצמידו נייר דבר (סלוטיפ) על מנת שהיא לא תיפתח. כאשר מעבירים את המקרר למקום אחר הקפידו להעביר אותו כשהוא ניצב. אל תעבירו אותו בשכיבה. מערכת הקירור עלולה להינזק.

בורר הטמפרטורה (התרמוסטט)

הטמפרטורה בחלל המקרר נקבעת על ידי התרמוסטט. שממוקם בחלק האחורי של היחידה. הספרות מסביב לתרמוסטט לא מראות את הטמפרטורה ששוררת בו. ככל שהמספר גבוה יותר כך הטמפרטורה יותר נמוכה. כשמסובבים את החץ ל-0, התרמוסטט לא פעיל והמקרר כבוי.



הפשרת המקרר

- לחסכון בצריכת החשמל, הפשירו את התא ההקפאה כאשר מצטבר בו קרח בעובי של כ-0.5 ס"מ על הדפנות. שימו לב שהקרח יצטבר יותר בימות הקיץ.
- להפשרת תא ההקפאה הוציאו את כל המזון מתא ההקפאה ושימו אותו במקום קר על מנת לשמור עליו שלא יפשיר.
- סובבו את התרמוסטט ל-0. המדחס יכבה.
- הדגם שלכם מחייב הצבת מגש הקליטה מתחת לתא ההקפאה. כדי לזרז את התהליך השאירו את הדלת פתוחה והציבו קערה עם מים חמים בתוך המקרר. בזמן ההפשרה המים יצטברו במגש האגירה. יתכן שתצטרכו לרוקן את המגש תוך כדי ההפשרה. אל תשאירו את המקרר ללא פיקוח.
- אחרי ההפשרה רוקנו את מגש האגירה ונגבו אותו והחזירו אותו למקומו מתחת לתא ההקפאה.
- נקו את פנים המקרר. כעת תוכלו לכוון את בורר הטמפ' למצב הרצוי ולהחזיר את המזון למקרר.

אין לנקות עם מים רותחים. הדבר יכול לגרום נזק לחלקי הפלסטיק. אין להשתמש בכלים או חפצים חדים כדי לסלק את הכפור. כדי לזרז את ההפשרה, השאירו את הדלת פתוחה והציבו קערה עם מים חמים בתוך המקרר.

במקרה של בעיה

המקרר לא פועל

- וודאו שהמקרר מחובר לחשמל.
- וודאו שמערכת החשמל פועלת כראוי. בדקו את הנתיך.
- וודאו שבורר הטמפ' לא במצב "0".
-

המדחס פועל ומפסיק לעיתים קרובות

- טמפ' החדר גבוהה מהרגיל.
- המקרר מלא מדי.
- הדלת נפתחת לעיתים קרובות מדי.
- הדלת לא סגורה לגמרי.
- אפשרו למזון שהוכנס כעת להתקרר.
- כווננו את הבורר לדרגת קירור גבוהה יותר.
- וודאו שאטם הדלת אוטם כראוי.

המקרר רוטט (ויברציות)

- ייתכן שהמקרר לא מפולס ולא מאוזן.

המקרר מרעיש

- רעש קל מגיע מזרימת נוזל הקרר בזמן הקירור. זו תופעה רגילה.
- התכווצות והתרחבות של הדפנות הפנימיים גורמים לרעשים. זו תופעה נורמלית.
- ייתכן שהמקרר לא מפולס ולא מאוזן.

הדלת לא נסגרת כראוי

- ייתכן שהמקרר לא מפולס ולא מאוזן.
- האטם מלוכלך.
- המדפים לא נמצאים במקום..
- וודאו שאין כלים המונעים את סגירת הדלת.

רשימות אישיות

