

NORMANDE[®]

הוראות שימוש והפעלה
לתנור חשמלי דגם ND-6001



230V 50Hz 1800W

Klinton international trade 2000 LTD

לזרוב 8 ראשון לציון, טלפון: 03-7212000 פקס: 03-7212022

תודה על שרכשתם תנור חשמלי זה מתוצרת **Normande** אנו בטוחים שהמכשיר המודרני העשוי מחומרים באיכות הגבוהה ביותר, יענה באופן מירבי על דרישותיכם. המכשיר קל ונוח לשימוש, אולם חשוב לקרוא את ההוראות המופיעות בחוברת זו על מנת להפיק ממנו את התוצאות הטובות ביותר.

**בברכה,
קלינטון סחר בע"מ**

היבואן אינו אחראי לכל נזק לגוף ולרכוש שייגרם עקב התקנה לא נכונה ושימוש בלתי תקני במוצר. היבואן לא יישא באחריות לכל אי דיוקים בחוברת זו הנובעים משגיאות דפוס וכתוב. האיורים בחוברת משמשים לצורך המחשה בלבד. היצרן שומר לעצמו את הזכות להכניס שינויים ושיפורים במוצר בהתאם לצורך ולטובת המשתמש, מבלי לפגוע בתכונות הבטיחות ובביצועי המוצר.




לקוח/ה נכבד/ה,

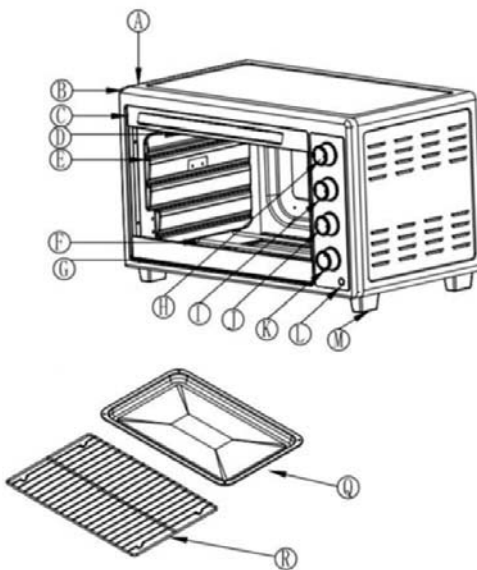
הנך זכאי להחזיר מוצר ישן בעת קבלה או רכישה של מוצר חדש. ניתן למצוא עמדות לאיסוף מוצרי חשמל ישנים ברשתות החשמל ובחנויות נבחרות. "קונים חכם. ממחזרים ישן".

הוראות בטיחות חשובות

1. כשמשתמשים במכשירי חשמל יש לשים לב לנקודות הבאות הקשורות לבטיחות.
2. יש לקרוא את החוברת בעיון לפני השימוש בפעם הראשונה.
3. אין לגעת במשטחים חמים.
4. אין לאפשר למכשיר לפעול ללא השגחת מבוגר. סכנה לילדים!
5. אין לטבול או להשרות את כבל החשמל, את התקע או חלקי חשמל כלשהם של המכשיר במים או בנוזל אחר. **סכנת התחשמלות!**
6. אין לאפשר לכבל החשמל להשתלשל על משטח העבודה, השיש, השולחן או לגעת במשטחים חמים או לוהטים.
7. במידה וכבל החשמל או התקע פגומים או במקרה של פגם או קלקול במכשיר. אין להפעיל את המכשיר. במקרים אלה, יש לכבות אותו, לנתקו משקע החשמל ולהביא לתחנת השרות הקרובה.
8. השימוש באביזרים שאינם מומלצים במפורש ע"י היצרן מסוכן.
9. אין להציב את התנור על או ליד מבער גז, תנור חם, כיריים חשמליים וכד'.
10. יש להציב את התנור במרחק של 10 ס"מ לפחות מהקיר האחורי ומהצדדים על מנת לאפשר אוורור נאות.
11. בסיום השימוש, יש לנתק את התנור משקע החשמל ולהניח לו להתקרר לפני הוצאת החלקים ממנו ולפני ביצוע פעולות ניקוי או תחזוקה כלשהן.
12. לניתוק משקע החשמל, יש לכבות את המכשיר ולאחר מכן לנתק את התקע משקע החשמל. אין למשוך בכבל אלא לאחוז בתקע ולנתק.
13. יש להיזהר מאוד בזמן הזזת מכשיר עם שמן או נוזל חם אחר.
14. אין לגעת עם חפץ מתכת בתנור בזמן שהוא פועל. **סכנת התחשמלות!**
15. היזהרו לא להיכוות מנוזל חם או משומן חם.
16. אין לנקות את החלק הפנימי או החיצוני עם כריות ניקוי העשויות לשרוט את הציפוי.
17. אין להשאיר את המכשיר פועל ללא השגחה.
18. אין להכניס לתנור כמויות מזון גדולות מדי וכלי בישול ממתכת. הם עלולים לגרום להתחשמלות ולשריפה.
19. אין לכסות את התנור במפה וכד' שעלולה להישרף בזמן הבישול וההפעלה.
20. יש להכניס לתנור רק כלים המתאימים לבישול בתנור.
21. אין לאחסן בתנור חומרים כלשהם (פלסטיק, קרטון וכד') למעט אלה המומלצים על ידי היצרן כשהוא לא בשימוש.
22. בזמן שהתנור פועל, מומלץ להשתמש בכפפות מגן כדי להכניס/להוציא ממנו את התבניות וכד' למניעת כוויות.
23. המכשיר מיועד לשימוש ביתי ולשימושים דומים כגון: במטבחונים במקומות עבודה (במשרדים, חנויות, וכד', בצימרים, במלונות וכד'). שימוש תעשייתי או מסחרי, מבטל מידיית את האחריות של היצרן/היבואן.
24. אין להשתמש בתנור למטרות אחרות למעט לבישול, אפייה וחימום.

25. המכשיר לא מיועד לשימוש בידי אנשים (כולל ילדים עד גיל 8) עם יכולות מכבבלות גופניות חושיות או מנטליות או ללא ניסיון וידע להפעלת התנור לא אם הם קבלו הדרכה ונמצאים בהשגחה של אדם האחראי על בטחונם.
26. אין לבצע שינויים או תיקונים במכשיר. כל התיקונים יתבצעו רק בידי טכנאי מוסמך מטעם היבואן.
27. אם פתיל הזינה ניזוק, כדי להימנע מסכנה, החלפתו תיעשה ע"י היצרן, על ידי סוכן השירות שלו או ע"י אדם מוסמך אחר.
28. הסמל  פירושו זהירות! משטחים לוהטים.
29. זהירות! התנור לונט בזמן השימוש ואחריו. סכנת כוויות.
30. יש לחבר את המכשיר לשקע תקני עם הארקה תקינה.

חלקי התנור



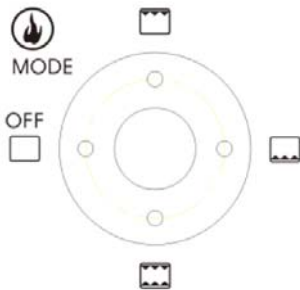
- A. גוף התנור
 B. פנל קדמי
 C. תפס עליון של הדלת
 D. ידית הדלת
 E. דלת זכוכית
 F. פנל אחורי
 G. תפס תחתון של הדלת
 H. בורר טמפרטורה (תרמוסטט)
 I. בורר התכניות
 J. בורר בקרת פיזור חום
 K. הטיימר
 L. נורית חייווי מצב הפעלה
 M. רגלית
 Q. תבנית אפייה
 R. רשת מתכת

שימוש

לפני השימוש בפעם הראשונה:

1. ודאו שהתנור מנותק משקע החשמל ושהטיימר מכוון למצב OFF.
2. הוציאו מהתנור את כל החלקים והאביזרים שניתן להוציא והשרו אותם בתמיסת מים חמים וסבון כלים או הכניסו אותם למדיח.
3. נגבו וייבשו היטב את כל החלקים והכניסו אותם לתנור. רק לאחר מכן, חברו את כבל החשמל לשקע החשמל. עתה, התנור מוכן לשימוש.
4. לאחר ההרכבה מומלץ להפעיל את התנור ריק במשך 15 דקות בטמפ' מקסימלית על מנת לנקות את השמן המלוכלך והדבקים שנשארו משלב הייצור.
5. בהפעלה המתוארת בשלב 4 שלעיל, ייתכן שייפלטו ריחות ועשן. הדבר ייעלם לאחר זמן קצר.

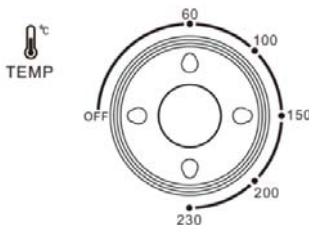
בורר התכניות



1. סובבו את הבורר ל- (גוף חימום עליון בלבד).
2. סובבו את הבורר ל- (גוף חימום תחתון בלבד).
3. סובבו את הבורר ל- (גוף חימום עליון + תחתון).
4. סובבו את הבורר ל-OFF. שום פונקציה לא תפעל. ניתן להפעיל את התנור רק דרך בורר הטמפרטורה של הגריל.

בישול בשיטת פיזור חום טבעי (Convection)

1. סובבו את הבורר ל- (CONVECTION) וכווננו את משך הפעולה עם הטיימר. פונקצית פיזור החום תתחיל. לאחר מכן בחרו בפונקצית BAKE (אפייה), את טמפרטורת הגריל ואת משך הפעולה בהתאם.
2. סובבו את בורר התכניות ל-OFF. שום פונקציה לא תפעל.

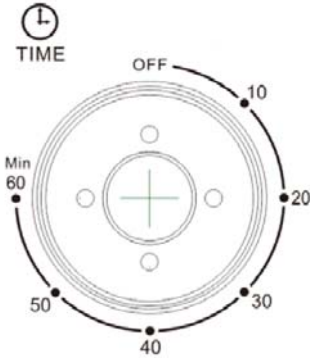


בורר הטמפרטורה

סובבו אותו בכיוון השעון לטמפ' הרצויה תחום הטמפ' הוא 100-230°C.

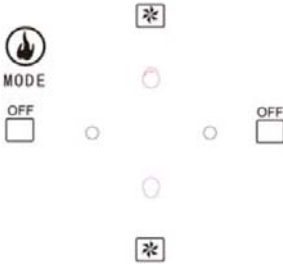
משך התכנית

0-60 דקות: ניתן לכוון את הטיימר בין 0-60 דקות.
התנור לא יפעל אם לא תכוונו את הטיימר.
כשכפתור הטיימר מכוון ל-OFF התנור לא פועל. על
מנת לכוון את משך הפעולה, סובבו את הטיימר בכיוון
השעון לזמן הרצוי.
נורית חיווי מצב הפעלה מאירה רק כשהטיימר מכוון.
כשהטיימר מגיע ל-OFF נשמע צלצול והתנור כובה
אוטומטית.



כיוון משך התכנית

ניתן לשנות את משך התכנית בזמן התכנית. פשוט צריך
לסובב את הטיימר בכל שלב לזמן הרצוי ולהמשיך
בתכנית
הערה: לכיוון הטיימר יש לסובב אותו 10 דקות מעבר
לזמן הרצוי ולאחר מכן לסובב אותו חזרה 10 דקות
(שמאלה).



ניקוי ותחזוקה

נתזים ולכלוך שניתזים מהמזון ונדבקים לדפנות התנור מתחמצנים בזמן שהתנור פועל.

1. את החלק החיצוני ואת חלקי האמייל יש לנקות לאחר כל שימוש על מנת לשמור על חזות נקייה ובמצב חדש.
2. נתקן את כבל החשמל והניחו לתנור להתקרר לפני הניקוי.
3. אין לטבול או להשרות את התנור במים ואין לנקות אותו במי ברז.
4. הרשת והתבניות ניתנים לנקות ידנית עם תמיסת סבון או במדיח כלים.
5. נקו את החלק החיצוני עם מטלית לחה ונקיה.
6. אין להשתמש בתכשירי ניקוי או בכריות ניקוי העלולים לשרוט את הציפוי הפנימי או החיצוני. אם יש כתמים או לכלוך עקשן, ניתן להסירו עם תמיסת סבון כלים פושרת ולנגב היטב.
7. יש להניח לחלקים ולאביזרים להתייבש היטב לפני חיבור התנור לחשמל.

מפרט טכני

דגם:	ND-4502
הספק:	1800W
מתח/תדר:	230V, 50Hz

היצרן רשאי לבצע שינויים במראה המוצר או במפרט שלו לצורך שיפורים טכנולוגיים לטובת המשתמש ללא מתן הודעה מראש.

NORMANDE[®]

Klinton international trade 2000 LTD

לזרוב 8 ראשון לציון , טלפון: 03-7212000 פקס : 03-7212022