

# ***NORMANDE®***

**מדריך למשתמש  
טוסטר 2 פרוסות  
דגם ND-201**



**220-240V, 50/60Hz**

**Klinton international trade 2000 LTD**

לזרוב 8 ראשון לציון, טלפון: 03-7212000 פקס: 03-7212022



### לקוח/ה נכבד/ה,

הנך זכאי להחזיר מוצר ישן בעת קבלה או רכישה של מוצר חדש.  
ניתן למצוא עמדות לאיסוף מוצרי חשמל ישנים ברשתות החשמל ובחנויות נבחרות.  
"קונים חכם. ממחזרים ישן".

### לקוחות נכבדים

אנו מודים לכם על שרכשתם טוסטר איכותי זה מתוצרת **Normande**.  
אנו בטוחים שהמכשיר העשוי מחומרים באיכות הגבוהה ביותר, יענה על כל  
דרישותיכם בצורה מירבית.  
הטוסטר ידידותי ונוח לשימוש, אולם חשוב לקרוא את ההוראות המופיעות בחוברת  
זו על מנת להפיק את התוצאות הטובות ביותר.

בברכה,

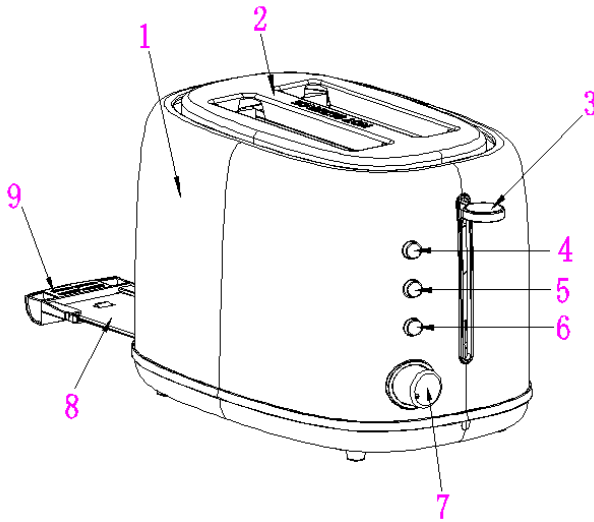
קלינטון סחר בע"מ

היבואן אינו אחראי לכל נזק לגוף ולרכוש שייגרם עקב התקנה לא נכונה ושימוש  
בלתי תקני במוצר זה.  
היבואן לא יישא באחריות לכל אי דיוקים בחוברת זו הנובעים משגיאות דפוס וכתוב.  
האיוורים בחוברת משמשים לצורך המחשה בלבד.  
היצרן שומר לעצמו את הזכות להכניס שינויים ושיפורים במוצר בהתאם לצורך  
ולטובת המשתמש, מבלי לפגוע בתכונות הבטיחות ובביצועי המוצר.

## תוכן העיניים

- 4..... חלקי הטוסטר
- 6..... הוראות בטיחות חשובות
- 6..... שימוש והפעלה
- 7..... מאפיינים וניקוי

### חלקי הטוסטר



- |                              |                             |
|------------------------------|-----------------------------|
| 1. גוף חימום                 | 5. לחצן DEFROST (הפשרה)     |
| 2. החלק העליון               | 6. לחצן REHEAT (חימום חוזר) |
| 3. ידית הכנסת והוצאת הפרוסות | 7. לחצן CANCEL (עצירה)      |
| 4. טיימר                     | 8. מגש לפירורים             |
|                              | 9. ידית של מגש הפירורים     |

## הוראות בטיחות

### הבטיחות קודמת לכל!!!

- המכשיר מיועד רק לשימוש פרטי וביתי. אין לעשות בו שימוש מסחרי, תעשייתי וכיוצ"ב. אין להשתמש בטוסטר במקום החשוף לפגעי מזג האוויר. הוא מתאים גם לשימוש במטבחונים במקום העבודה, בחדרי מלו, צימרים וכד'.
- כדי למנוע סכנת התחשמלות, אין לטבול את כבל החשמל, התקע או הטוסטר במים או בכל נוזל אחר. עיינו בהוראות הניקוי.
- מכשיר זה ניתן לשימוש ע"י ילדים מעל גיל 8 ואנשים עם מוגבלויות פיזיות, חושיות או שכליות, או חסרי ניסיון וידע, אם ניתנת להם השגחה או הדרכה על אודות השימוש במכשיר מהאדם האחראי על ביטחונם. יש להשגיח על ילדים לבל ישחקו עם המכשיר. אין לאפשר לילדים לבצע פעולות ניקוי ותחזוקה אלא אם הם מעל גיל 8 והם נמצאים תחת השגחה
- הרחיקו את המכשיר ואת כבל החשמל מילדים קטנים.
- אין להפעיל את המכשיר כשכבל החשמל או התקע פגומים או במקרה שהמכשיר תקול או נפגע בכל אופן שהוא. יש להביא את המכשיר למרכז שירות מורשה של היבואן לצורך בדיקה, תיקון או כוונן.
- המשטחים החיצוניים לוחטים בזמן הפעולה. היזהרו מכוויות!
- אין להפעיל את הטוסטר באמצעות טיימר חיצוני או מערכת שליטה מרחוק.
- הרחיקו את הילדים מהטוסטר. אין לאפשר לכבל החשמל להשתלשל מעבר לקצה השולחן או הדלפק או לבוא במגע עם משטחים לוחטים.
- כדי לשמור על ביטחונכם ועל ביטחונם של אחרים, קראו את ההוראות לפני השימוש במכשיר. קראו הוראות הפעלה אלה בעיון רב לפני השימוש במכשיר בפעם הראשונה. שמרו את המדריך למשתמש במקום בטוח לצורך עיון עתידי. צרפו את חוברת זו בעת העברת המכשיר למשתמש אחר.
- שמרו את החוברת במקום נגיש לשימוש בעתיד.
- יש לנתק תמיד את המכשיר מהשקע כשאינו בשימוש ולפני ניקוי. יש לאפשר למכשיר להתקרר לפני ביצוע פעולות ניקוי ותחזוקה.
- לניתוק אחזו בתקע ונתקו אותו מהשקע. אין למשוך בכבל הזינה.
- בדקו בקביעות את תקינות המכשיר וכל החיבורים. אין להשתמש בטוסטר אם הוא ניזוק בצורה כלשהי.
- אין לנסות לתקן את המכשיר לבד. במקרה של תקלה או נזק יש להעבירו לתחנת השרות הקרובה.
- הרחיקו את המכשיר ממשטחים חמים, מקרינת שמש ישירה, מלחות, פינות חדות וכיוצ"ב.
- אין להשאיר את הטוסטר פועל ללא השגחה.
- יש להשתמש רק בחלפים מקוריים. אין להשתמש באביזרים שלא אושרו על-ידי היצרן. פעולה זו תוביל לפקיעת תוקף האחריות והיא עלולה לגרום לסכנת דליקה, התחשמלות או חבלה גופנית.

- אין להשתמש בטוסטר לכל מטרה אחרת מלבד לזו שלה הוא מיועד.

## הוראות בטיחות חשובות

- יש להשגיח על הטוסטר בזמן הפעולה (לחם יבש מאוד עלול להישרף).
- המשטחים החיצוניים מתלחטים בזמן השימוש. היזהרו מכוויות.
- אין להכניס חלקי סכום לחריץ הפרוסות.
- אין להפעיל את המכשיר בקרבת חומרים דליקים כגון וילונות, טפטים וכו' כדי למנוע סכנת דליקה

## שימוש והפעלה

1. יש לחבר את הטוסטר לשקע חשמל במתח של **220-240V, 50Hz** עם הארקה תקינה.
2. יש לכוון את בורר דרגת ההשחמה בכיוון השעון (1 השחמה מועטה ו-6 השחמה מקסימלית). במקרה של ספק התחילו בדרגה 1 והגבירו בהדרגה.
3. הכניסו את הפרוסות לחריץ הפרוסות והורידו את הידית (3) עד שהיא תינעל למטה.
4. המכשיר יתחיל בקלייה. לאחר שהפרוסות יושחמו בהתאם לדרגה הרצויה, הטוסטר יכבה אוטומטית. הידית תשתחרר והפרוסות יורמו. כדי להפסיק את ההשחמה לחצו על לחצן העצירה
5. הטוסטר מצופה בשכבת ציפוי שאינה מתחממת ומאפשרת לגעת בו כשהוא פועל. אולם חלקי המתכת מתחממים ויכולים לגרום לכוויות. יש לאפשר לו להתקרר לפני האחסון.
6. ניתן להכניס לטוסטר רק 2 פרוסות בו זמנית..
7. אם ברצונכם להשתמש בפונקציות מיוחדות, לחצו על הלחצן המתאים [חימום חוזר (6) או לחצן ההפשרה (5)]. נורית החיווי של הלחצן תידלק.

## פונקציות מיוחדות:

- לחצן **CANCEL**: הפסקת הקלייה לפני הזמן.
- לחצן **REHEAT**: (חימום חוזר) כדי לחמם לחם שכבר הושחם לחצו על לחצן החימום החוזר לפני הלחיצה על הידית.
- לחצן **DEFROST**: להשחמת לחם קפוא. לחצו על לחצן ההפשרה לפני הלחיצה על הידית.

## מאפיינים וניקוי

1. ניקוי וטיפול: לפני הניקוי הקפידו לנתק את המכשיר מהחשמל ואפשרו לו להתקרר.
2. אין להשרות או לטבול את הטוסטר במים או בכל נוזל אחר.
3. הוציאו ורוקנו את מגש הפירורים. לאחר מכן החזירו אותו למקום.
4. נגבו את המשטחים החיצוניים עם מטלית לחה. אין להשתמש בסודה לשתיה או חומרי ניקוי חריפים. הדבר יכול לגרום נזק לציפוי.

## סילוק מכשיר ישן

הסימול על המוצר או על האריזה (איור מימין) משמעו שהמוצר לא יטופל כאשפה ביתית רגילה. במקום זאת יש להעביר אותו לנקודת איסוף לצורך מחזור הרכיבים החשמליים והאלקטרוניים. הקפדה על הוראות המחזור תבטיח את שמירת איכות הסביבה. אי הקפדה על מילוי ההוראות תפגע באיכות הסביבה ובריאות האנשים בסביבתכם. לפרטים נוספים בנושא המחזור התקשרו לרשויות המתאימות או לחנות בה רכשתם את המוצר.



## העברת המכשיר למרכז שירות מורשה

שלחו את המכשיר באריזתו המקורית או באריזה דומה ומרופדת היטב כדי למנוע נזק.

**Klinton international trade 2000 LTD**

לזרוב 8 ראשון לציון , טלפון: 03-7212000 פקס : 03-7212022