

# ***NORMANDE***<sup>®</sup>

**ABW27 דגם Multi Cake Maker**



**אנא קראו את הוראות ההפעלה בעיון לפני השימוש  
ושמרו אותן במקום נגיש לעיון בעתיד**

**Klinton international trade 2000 LTD**

לזרוב 8 ראשון לציון, טלפון: 03-7212000 פקס: 03-7212022



### לקוחות נכבדים,

חברת קלינטון סחר בע"מ מודה לכם על שרכשתם **Multi Maker** הזו לבישול ואפיייה מתוצרת **Normande** אנא קראו בעיון את הוראות הפעלה שבחוברת, כדי שתוכלו להפיק את מירב התועלת מהמכונה תוך הקפדה על הוראות הבטיחות. אם תיתקלו בבעיות הפעלה או שתתגלה תקלה במכונת הכביסה, אנא פנו לתחנת השירות הקרובה למקום מגוריכם

בברכה,

קלינטון סחר בע"מ

היצרן אינו אחראי לכל נזק לגוף ולרכוש שייגרם עקב התקנה או שימוש בלתי תקינים במכונה. היבואן לא יישא באחריות לכל אי דיוקים בחוברת זו הנובעים משגיאות דפוס וכתבי. האיורים בחוברת משמשים לצורך המחשה בלבד. היבואן שומר לעצמו את הזכות להכניס שינויים ושיפורים במוצר בהתאם לצורך מבלי לפגוע בתכונות הבטיחות ובביצועי המוצר.

## תוכן עניינים

4	..... הוראות בטיחות חשובות
4	..... ניקוי ותחזוקה
4	..... כללי
5	..... חלקי המכשיר
6	..... אביזרים
6	..... שימוש והפעלה
7	..... השלכת מוצרי חשמל ישנים

## הוראות בטיחות חשובות

1. המכשיר מיועד לשימוש על ידי אנשים (כולל ילדים מעל גיל 8) עם יכולות פיזיות חושיות או מנטליות מופחתות או ללא ניסיון וידע אלא אם הם נמצאים תחת פיקוח או שקיבלו הנחיות לשימוש במכשיר על ידי האדם האחראי על בטיחותם. יש להשגיח על הילדים כדי להבטיח שהם לא משחקים עם המכשיר. פעולות ניקוי ותחזוקה לא יתבצעו בידי ילדים מתחת לגיל 8 ללא השגחה של מבוגר אחראי.
2. שמרו על המכשיר ועל כבל החשמל שלו מחוץ להישג יד של ילדים מתחת לגיל 8.
3. אין לחבר למכשיר טיימר חיצוני או מערכת שליטה מרחוק אלא להשתמש בו רק עם כבל החשמל המקורי.
4. המכשיר לווהט בזמן השימוש. אל תגעו במשטחים הלוהטים אלא רק בידידות כדי להימנע מכוויות.
5. במקרה של נזק לכבל הזינה יש להחליפו והחלפה תבוצע ע"י נציג היבואן, נציג היצרן או טכנאי מוסמך מטעמו.

## ניקוי ותחזוקה

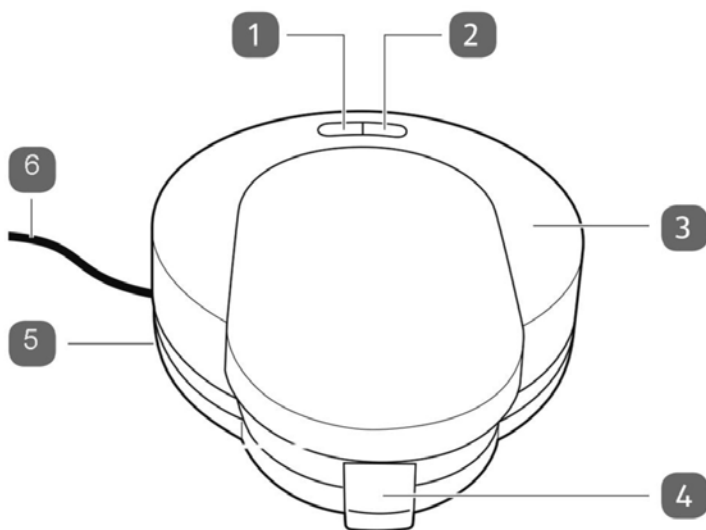
1. המכשיר מתחמם מאוד בזמן השימוש. יש לכבות אותו, לנתק אותו מהחשמל ולהמתין עד שיתקרר לחלוטין לפני הניקוי ולפני האחסון.
2. בסיום הבישול יש לנגב את משטח הבישול עם מטלית לחה. אם שאריות נותרו, ניתן לרכך אותן עם מעט שמן בישול.
3. אין להתיז על פלטות הבישול תרסיס לניקוי מתכת. הדבר יכול לגרום נזק לציפוי למניעת הידבקות.
4. במקרה של בעיה, יש לפנות למרכז התמיכה של היבואן.

## כללי

1. יש לקרוא בעיון את החוברת לפני השימוש בפעם הראשונה.
2. יש לשמור על החוברת בהישג יד לשימוש בעתיד.
3. המכשיר מיועד לשימוש ביתי בלבד.
4. אין להשתמש במכשיר במקום שאינו מוגן מפגעי מזג האוויר. יש להרחיק אותו ממקורות פולטי חום, שמש ישירה, אש ולחות גבוהה ואין להפעיל אותו עם ידיים רטובות.
5. בסיום השימוש, לפני הניקוי ולפני תיקון, יש לנתק את המכשיר משקע החשמל ולהניח לו להתקרר על מנת להימנע מכוויות.
6. אין להשאיר את המכשיר פועל ללא השגחה. ודאו שהכבל לא משתלשל מעל הדלפק ושילדים לא יכולים לגעת בו או במכשיר.
7. אין לטבול או להשרות את המכשיר, את כבל החשמל ו/או התקע במים או בנוזל אחר למניעת התחשמלות וכוויות.
8. אין להשתמש במכשיר אם יש בו פגם או נזק.

9. אם כבל החשמל או התקע שלו לא תקינים, הם יוחלפו בידי טכנאי של היבואן או שווה ערך, למניעת סכנה.
10. אין לנסות לתקן לבד מכשיר מקולקל. התיקונים יתבצעו רק בידי טכנאי מוסמך של היבואן.
11. אזהרה! משטחי המתכת של המכשיר מתחממים מאוד.
12. יש לאחוז רק בידיות וללבוש כפפות מגן מחום על מנת למנוע כוויות.
13. יש להציב את המכשיר על משטח ישר, שטוח, יציב ועמיד לחום.
14. יש לדאוג לאוורור טוב ורציף של האזור.
15. יש לסגור את המכסה לפני החיבור לחשמל.

## חלקי המכשיר



1. נורית חיווי אדומה
2. נורית חיווי ירוקה
3. מכסה
4. מנעל בטיחותי
5. בסיס
6. כבל החשמל.

## אביזרים

יש 4 סטים של פלטות: לפנקייקס, וופל, דונאטס ובראוניז.



## שימוש והפעלה

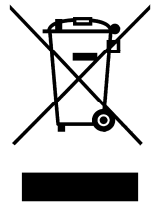
1. שחררו את הכבל ומתחו אותו.
2. ודאו שהפלטות נקיות וללא אבק. במידת הצורך נגבו אותן עם מטלית לחה.
3. הציבו את המכשיר על משטח יבש ויציב. ולפתוח את מנעל הבטיחות...
4. ניתן להחליף את הפלטה באופן הבא:
  1. פתחו את המכשיר.
  2. הכניסו את הפלטה התחתונה והעליונה. משכו לאחור עד שהן ייכנסו למקום.
  3. הרכיבו את הפלטות במכשיר על ידי משיכת התפסים הקפיציים שעל הפלטות לאחור ושחררו את התפסים.
5. חברו את תקע הכבל לשקע עם אותו מתח. המכשיר יתחמם ונוריות החיווי האדומה והירוקה יידלקו במקביל. לאחר שמשטח החימום הגיע לטמפר' שכיוונתם (כ-3-4 דקות), הנורית הירוקה תכבה, לציון שהמכשיר מוכן לעבודה (ניתן להכניס את המזון).
6. סגרו את המכסה. הנורית הירוקה תידלק שוב.
7. פתחו את המכסה והניחו את המזון ישירות על הפלטה התחתונה.
8. לאחר אפייה של 7-8 דקות, פתחו את המכסה והוציאו את המזון עם ספטולה מעץ או סיליקון עמידים לחום.
9. בסיום השימוש, נתקו את התקע משקע החשמל, פתחו את המכסה והניחו למכשיר להתקרר.

## זהירות

1. בפעם הראשונה שמפעילים את המכשיר, יש לחמם אותו במשך 10 דקות ללא הנחת מזון על מנת לאפשר לשאריות הדבק והשמנים וכד' שנותרו מתהליך הייצור להישרף. ייתכן ובשלב זה ישתחררו אדים וריח מהמכשיר, זו אינה תקלה והתופעה לא תחזור בפעמים הבאות.
2. בזמן ההתחממות נורית החיווי האדומה מאירה תמיד.
3. אין להסיר מזון עם כלים חדים (סכינים וכד') ממתכת. הם יכולים לגרום נזק לציפוי למניעת הידבקות. יש להשתמש רק בכלי עץ, סיליקון וכד'.
4. כשהמכשיר לא בשימוש, יש לנתק אותו מהחשמל.

## השלכת מוצרי חשמל ישנים

הסימול על המוצר או על האריזה (איור מימין) משמעו שהמוצר לא יטופל כאשפה ביתית רגילה. במקום זאת יש להעביר אותו לנקודת איסוף לצורך מחזור הרכיבים החשמליים והאלקטרוניים. הקפדה על הוראות המחזור תבטיח את שמירת איכות הסביבה. אי הקפדה על מילוי הוראות תפגע באיכות הסביבה ובבריאות האנשים בסביבתכם. לפרטים נוספים בנושא המחזור התקשרו לרשויות המתאימות או לחנות בה רכשתם את המוצר



**Klinton international trade 2000 LTD**

לזרוב 8 ראשון לציון , טלפון: 03-7212000 פקס : 03-7212022