

NORMANDE[®]

הוראות שימוש, הפעלה ותחזוקה
לגריל חכם דגם AJ-5015A2



אנו מודים לכם על שרכשתם גריל חכם זה מתוצרת **Normande**.
אנא, קחו כמה דקות וקראו בעיון את החוברת לפני השימוש בפעם הראשונה במוצר על מנת להפעיל אותו ולהשתמש בו בצורה המיטבית.

Klinton INTERNATIONAL TRADE 2000 LTD.

רחוב מבטחים 2, קרית מטליון, פתח-תקוה, טל. 03-7212000 פקס. 03-7212022. E-mail: import@normande.co.il

לקוחות נכבדים

חברת קלינטון סחר בע"מ מודה לכם על שרכשתם גריל חכם זה מתוצרת Normande. אנא קראו בעיון את חוברת ההוראות ושמרו אותה בהישג יד לצורך עיון עתידי. שימוש לא נכון או אי ציות להוראות לא מכוסים על ידי היצרן ו/או היבואן ומבטלים את האחריות על המוצר.

היבואן אינו אחראי לכל נזק לגוף ולרכוש שייגרם עקב התקנה לא נכונה ושימוש בלתי תקני במוצר. היבואן לא יישא באחריות לכל אי דיוקים בחוברת זו הנובעים משגיאות דפוס וכתוב. האיוורים בחוברת משמשים לצורך המחשה בלבד. היצרן שומר לעצמו את הזכות להכניס שינויים ושיפורים במוצר בהתאם לצורך ולטובת המשתמש, מבלי לפגוע בתכונות הבטיחות ובביצועי המוצר.

אם כבל הזינה ניזוק, כדי להימנע מסכנה, החלפתו תיעשה ע"י היצרן, על ידי סוכן השירות שלו או ע"י אדם מוסמך אחר.

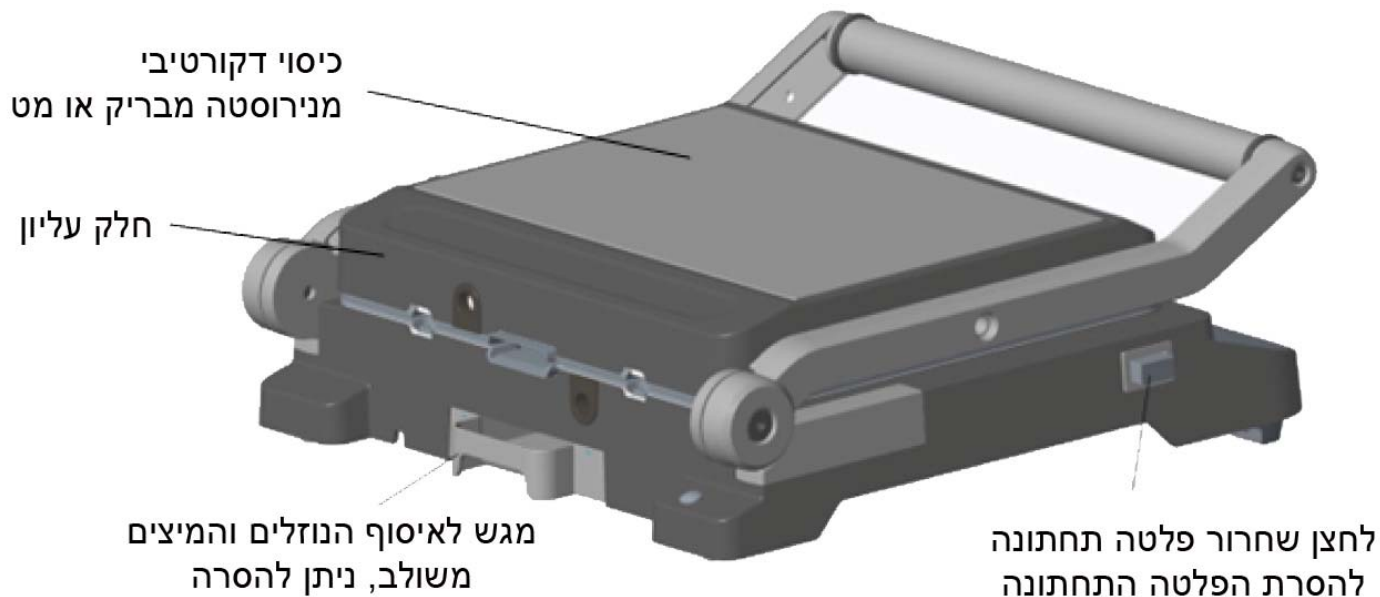


לקוח/ה נכבד/ה,

הנך זכאי להחזיר מוצר ישן בעת קבלה או רכישה של מוצר חדש. ניתן למצוא עמדות לאיסוף מוצרי חשמל ישנים ברשתות החשמל ובחנויות נבחרות. "קונים חכם. ממחזרים ישן".

חלקי המכשיר





אזהרות חשובות

- יש לקרוא בעיון את החוברת ובמיוחד את הסעיף הזה לפני השימוש בפעם הראשונה.
- במידה ונותנים/מעבירים את הגריל החכם לצד שלישי, יש לתת לו גם את החוברת הזו.
- הפעלה או שימוש שגויים/לא נכונים יכולים לגרום לתקלה או בעיות.
- המכשיר מיועד לשימוש ביתי בלבד. אין לעשות בו שימוש תעשייתי או מסחרי וכד'.
- ואין להשתמש בו במקום שחשוף לפגעי מזג האוויר פתוח אלא רק תחת קורת גג.
- לפני השימוש בפעם הראשונה יש לוודא שנתוני החשמל המופיעים בתווית נתוני החשמל, תואמים לאלה של רשת החשמל בארץ.
- בסיום השימוש יש לנתק את המתקן מהחשמל. יש להמתין כ-30 דקות עד שהוא יתקרר.
- הטמפרטורה גבוהה מאוד בזמן הפעולה ואחריה. אין לגעת במשטחים החמים אלא רק בידית.
- אין לטבול או להשרות את המכשיר ו/או את כבל החשמל שלו במים או בנוזל אחר.
- יש להשגיח על ילדים או על אדם בלתי כשיר במהלך השימוש. יש להיזהר מפגיעה גופנית כגון כוויות, התחשמלויות וכד' במהלך השימוש.
- במידה וכבל החשמל או התקע ניזוקו, אין להשתמש בו. יש להחליפם בתחנת השרות הקרובה בכבל מקורי.
- היזהרו שהכבל לא יעבור דרך מקומות חדים והרחיקו אותו ממשטחים חמים (אש גלויה וכד').
- ודאו שכבל החשמל לא נמצא בין הפלטות ולא נוגע בהן בזמן השימוש.
- יש להציב את המכשיר על משטח ישר, יציב ועמיד לחום.
- אין להשאיר את המכשיר פועל ללא השגחה.
- המכשיר אינו מיועד לשימושם של אנשים (כולל ילדים) מאותגרים פיזית, חושית או נפשית או החסרים את הניסיון או הידע, למעט אם קבלו הדרכה מתאימה בנושא השימוש הנכון במכשיר והם נתונים לפיקות בידי מי שאחראים לבטיחותם.
- ילדים לא מסוגלים להבחין בסכנות הנובעות משימוש לא נכון במכשירי חשמל. יש למנוע מהם מלשחק במתקן ובאביזרים הנלווים.
- אל תפעילו את המכשיר אם כבל הזינה או התקע ניזוקו או במקרה שהוא נפל לרצפה או ניזוק בכל צורה אחרת. במקרים אלה העבירו את המתקן למרכז השירות לצורך בדיקה ותיקון ע"פ הצורך.
- אין לחבר למכשיר רכיבים/מכשירים אחרים שאינם מאושרים על ידי היצרן.

לפני השימוש בפעם הראשונה


- קראו בעיון את החוברת הזו ובמיוחד את סעיף הוראות הבטיחות ואמצעי הזהירות.
- הוציאו את כל חומרי האריזה מהמתקן.
- נקו וייבשו את המכשיר במטלית לחה. נקו את הפלטות ואת מגש איסוף הנוזלים..
- ודאו שהפלטות ממוקמות בצורה נכונה למכשיר.
- שחררו את כבל החשמל ויישרו אותו וחברו אותו לשקע עם הארקה תקינה.
- עתה, המכשיר מוכן לשימוש.

שימוש בטוסטר-גריל

שימוש במצב פתוח (מצב בר-ב-קיו)

- ודאו שמגש איסוף הנוזלים נמצא במקום.
- ודאו שהפלטות ממוקמות בצורה נכונה.
- הציבו את ה על משטח ישר, יציב ויבש.
- ישרו ומתחו את הכבל והכניסו את התקע לשקע חשמל עם הארקה תקינה.
- עם החיבור לחשמל, התצוגה מהבהבת 5 פעמים (בדיקה עצמית), נורית מצב הפעלה מהבהבת במרווחים של שנייה אחת.
- לחצו על בורר חימום פלטה עליונה/תחתונה. מחוון חימום פלטה עליונה/תחתונה (התרמוסטט) יאיר באדום לציון שהפעלה העליונה/התחתונה מתחממת.. עתה ניתן לבחור את הטמפרטורה עם התרמוסטט (בין $60-230^{\circ}\text{C}$). יש לאפשר לגריל להתחמם על ריק. ניתן לחמם את הפלטות בנפרד או יחד.
- לאחר שהגריל הגיע לטמפרטורה שקבעתם, צבע נורית התרמוסטט יתחלף לירוק.

טיימר

- בזמן החימום של הגריל, ניתן לכוון את משך הפעולה בין 1-99 דקות עם חצים . כל לחיצה מאריכה/מקצרת את משך הפעולה ב-1 דקה.
- כשהזמן חולף, תצוגת הזמן מראה 00 ותצוגת הטמפרטורה מראה --. שני הערכים הללו מהבהבים ונשמע "ביפ" במשך 10 שניות. לאחר מכן המכשיר יכבה.

פתיחת המתקן למצב בר-ב-קיו (שטוח)

א. ודאו שהמתקן הגיע לטמפרטורה שהתקנתם מראש ושנורית החיווי הירוקה מאירה.
ב. ודאו שהפלטה העליונה סגורה. לשונית

כוונן הגובה שממוקמת בצד הימני של הפלטה העליונה צריכה להיות במצב פתוח (Open).

ג. עם יד שמאל אחזו בידית. עם יד ימין משכו את לשונית כוונן הגובה בכיוון אליכם והביאו את המתקן למצב "בר-ב-קיו". המשיכו למשוך את הלשונית קדימה ובמקביל, הרימו את הידית כדי לפתוח ולאחר מכן הורידו בעדינות את הפלטה למצב מאוזן (מצב בר-ב-קיו).
הניחו את המזון על 2 הפלטות.

• בסיום הצלייה, הורידו את המזון עם כלי (מזלג, ספטולה וכד') מעץ או פלסטיק של מתחם.



מצב פתוח (בר-ב-קיו)

הורידו בעדינות את הפלטה

שימוש במתקן כגריל מגע

פתיחת הגריל

א. ודאו שהמתקן הגיע לטמפרטורה שהתקנתם מראש ושנורית החיווי הירוקה מאירה.

ב. ודאו שהפלטה העליונה סגורה. לשונית כוונן הגובה שממוקמת בצד הימני של הפלטה העליונה צריכה להיות במצב פתוח (Open).

ג. השתמשו בידית כדי לפתוח את הפלטה העליונה בזווית של 105° .

• הניחו את המזון על הפלטה התחתונה.
• השתמשו בידית כדי לסגור את הפלטה העליונה. לפלטה העליונה יש שתי פונקציות המאפשרות להשיג תוצאות בישול אופטימליות:

א. **פלטה עליונה מרחפת:** המתקן מגיע עם ידית אחיזה וציר המאפשרים להתאים את המכסה לעובי המזון שנמצא על הפלטה התחתונה. הדבר מבטיח בישול/צלייה אחידים מקדימה ומאחורה. דבר זה מאפשר לפלטה העליונה "לרחף" מעל משטח המזון. פרוסות תפוחי אדמה דקות וסטייקים עבים מתבשלים בצורה מושלמת. אם אתם רוצים לבשל סוגי מזון שונים במקביל בגריל המגע, יש לדאוג שהם יהיו באותו עובי על מנת שהפלטה העליונה תחמם את כולם בצורה אחידה.



גריל מגע

- ב. **כוונן גובה הפלטה העליונה:** פונקציה זו מקטינה את משקל הפלטה המונח על סוגי מזון עדינים (דגים). הפעולה נעשית על ידי כוונן גובה הפלטה בעזרת לשונית הכוונן הנמצאת בצד ימין של הפלטה התחתונה שמקבעת את הפלטה בגובה נבחר (6 אפשרויות). על מנת לקבוע את הפלטה בגובה רצוי, השתמשו בידית כדי להרים את הפלטה העליונה ובמקביל, הזיזו את הלשונית לגובה הרצוי. לאחר מכן, הורידו לאט את הפלטה עד שתשב על הלשונית.
- בסיום הצלייה, הורידו את המזון עם כלי (מזלג, ספטולה וכד') מעץ או פלסטיק של מתחם.

ניקוי ותחזוקה

- לפני ביצוע טיפול או תחזוקה, יש לכבות את המתקן ולנתק את כבל החשמל מהשקע שבקיר.
- יש להמתין עד שהמתקן יתקרר לגמרי.

גוף הגריל

- א. נגבו את החלק החיצוני עם מטלית לחה ורכה.
- ב. הניחו להתייבש לפני חיבור המתקן לחשמל.

ניקוי מגש איסוף הנוזלים

- א. לאחר כל שימוש יש להוציא את המגש ולרוקן אותו.
- ב. לשטוף בתמיסת מי סבון כלים ומים חמים.
- ג. לייבש היטב ובסיום להחזירו למקום.

ניקוי הפלטות

- א. נקו והסירו את הלכלוך והשאריות עם מטלית רכה.
- ב. שחררו והסירו את הפלטות מהמתקן. ודאו שהן קרות לפני ההסרה שלהן.
- ג. ניתן להכניס אותן למדיח כלים.
- ד. ניתן גם לנקות אותן בתמיסת מי סבון כלים ומים חמים.
- ה. לשטוף ולייבש היטב. לחבר בצורה נכונה לפני חיבור המתקן לחשמל.

הערות לניקוי

- אין לנקות עם כריות ניקוי ממתכת (ננס, ברזלית וכד') שיכולים לפגוע בציפוי הטפולן של הפלטות. השתמשו בכריות עדינות לניקוי כלים.
- לעולם אין להניח כלים מפלסטיק על משטחים חמים, כולל אביזר הניקוי המגיע עם המתקן.
- לפני ביצוע הניקוי, יש לאפשר למתקן להתקרר במשך 30 דקות.
- להסרת הפלטות מהמתקן, יש ללחוץ על לחצני שחרור הפלטות. לפני ההסרה, ודאו שהן לא לוחטות.

אחסון

ודאו שהמתקן, הפלטות ומגש הנוזל נקיים ויבשים ומורכבים בצורה נכונה. כרכו את הכבל בהתקן המתאים.


זמני בישול – כללי

- הזמנים תלויים בעובי ובצפיפות של המזון.
- לפני ההגשה יש לבדוק שהמזון מבושל /צלוי דיו. במקרה של ספק, יש לצלות אותו עד שיהיה מוכן.
- יש לצלות בשרים, עופות ואת הנגזרות שלהם (בשר טחון, המבורגר, קבב וכד') עד שהמיצים יהיו צלולים. יש לצלות דגים עד שהבשר יהיה אטום (לא שקוף).
- חימום/בישול וצלייה של מזון מוכן קפוא: עיינו בהוראות שעל האריזה.

נתונים טכניים

מתח רשת: 220V-240V ~ 50/60 Hz
הספק: 1650W - 2000W

השלכת מוצרי חשמל ישנים

הסימול  על המוצר או על האריזה משמעו שהמוצר לא יטופל כאשפה ביתית רגילה. במקום זאת יש להעביר אותו לנקודת איסוף לצורך מחזור הרכיבים החשמליים והאלקטרוניים. הקפדה על הוראות המחזור תבטיח את שמירת איכות הסביבה. אי הקפדה על מילוי ההוראות תפגע באיכות הסביבה ובבריאות האנשים בסביבתכם. לפרטים נוספים בנושא המחזור התקשרו לרשויות המתאימות או לחנות בה רכשתם את המוצר.

