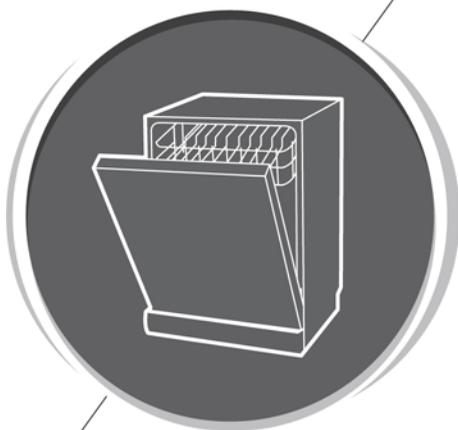


NORMANDE[®]

הוראות הפעלה למדיח כלים

דגם: ND-FI 7120



ל-14 מערכות כלים

Klinton international trade 2000 LTD

לזרוב 8 ראשון לציון , טלפון: 03-7212000 פקס : 03-7212022

לקוחות נכבדים

אנו מודים לכם על שבחרתם בחברתנו ורכשתם את מדיח הכלים המשוכלל מתוצרת Normande. חוברת זו כוללת מידע חיוני בנושאי תפעול, שימוש ותחזוקה. קראו בעיון את ההוראות כדי להבטיח הפעלה נכונה ובכך להאריך את חיי השירות שלו.

האחריות לא תחול על תקלות או נזקים הנובעים מאי מילוי הוראות הבטיחות המוזכרות בחוברת ואנו לא נושא בכל אחריות בתחום זה. שמרו את כל המסמכים במקום נגיש לשימוש בעתיד. במקרה של ספק או בעיה כלשהי, אנא התקשרו למחלקת השירות

היבואן אינו אחראי לכל נזק לגוף ולרכוש שייגרם עקב התקנה לא נכונה ושימוש בלתי תקני במוצר.

היבואן לא יישא באחריות לכל אי דיוקים בחוברת זו הנובעים משגיאות דפוס וכתוב. האיורים בחוברת משמשים לצורך המחשה בלבד.

היצרן שומר לעצמו את הזכות להכניס שינויים ושיפורים במוצר בהתאם לצורך ולטובת המשתמש, מבלי לפגוע בתכונות הבטיחות ובביצועי המוצר.

אם פתיל הזינה ניזוק, כדי להימנע מסכנה, החלפתו תיעשה ע"י היצרן, על ידי סוכן השירות שלו או ע"י אדם מוסמך אחר.

תוכן העניינים

6	הוראות בטיחות
8	השלכת מכשירי חשמל ישנים
9	חלקי המדיח
10	שימוש במדיח
10	טעינת מלח במרכז
12	טיפים לסוגי המדיחים השונים
12	שלבי כיוון הסלסילה העליונה
13	קיפול המדפים של הכוסות
13	קיפול החודים בסלסילה התחתונה
14	ניקוי ותחזוקה
14	ניקוי חיצוני
14	פנל ההפעלה
14	ניקוי פנימי
14	מערכת הסינון
16	ניקוי זרועות ההתזה
17	כיצד לשמור על מדיח הכלים במצב טוב
18	הוראות התקנה
18	אודות חיבור לחשמל
19	הזנה וניקוז מים
19	חיבור למים קרים
19	חיבור צינור המים הבטיחותי
19	ניתוק צינור המים הבטיחותי
20	חיבור צינורות ניקוז המים
20	ניקוז עודפי מים מהצינורות
20	חיבור צינור הניקוז
20	צינור מאריך
21	ניקוז עודפי מים מהצינורות
21	הצבה ופילוס
21	פילוס
21	התקנת המדיח על הרצפה (עצמאי)
22	התקנה בגומחה (דגם אינטגרלי)

27	תפעול תקלות
27	לפני פנייה לתחנת שירות מוסמכת
30	טעינת סלסילות בהתאם לתקן EN50542
31	סלסילת הסכום
32	אפשרויות סידור סלסילת הסכום
34	תקציר הוראות הפעלה
35	שימוש במדיח
35	פנל ההפעלה
36	איקונים המוצגים בצג
37	מרכז מים
38	הכנסת כלים לסלסילות המדיח
41	מיכל נוזל הברקה
41	מתי למלא את מיכל נוזל הברקה
41	שימוש בדטרגנטים
42	מילוי מיכל נוזל הברקה
42	כיוון כמות נוזל הברקה
43	מילוי תא הדטרגנט
45	טבלת תכניות ההדחה
46	הפעלת המדיח
46	החלפת תכנית
47	רוצים להכניס כלים נוספים?
47	קודי תקלה
48	נתונים טכניים
49	טבלת נתונים טכניים

הערות

- אם אינכם מצליחים להתגבר על הבעיה לבד, אנא התקשרו לתחנת השירות כדי לקבל סיוע.
- היצרן רשאי לבצע שינויים במפרט ובמראה של המוצר ללא מתן הודעה מראש לצורך שיפורים ולטובת המשתמש.
- במקרה של אובדן, ניתן לרכוש את חוברת ההפעלה אצל היבואן ואצל המשווקים המורשים.

הוראות בטיחות



אזהרה!

- בעת שימוש במדיח הכלים, צייתו להוראות הבטיחות המפורטות להלן.
- ההתקנה והתיקונים יבוצעו רק בידי טכנאי מוסמך מטעם היבואן.
- המדיח מיועד לשימוש ביתי ולמטרות דומות כגון:
 - שימוש במטבח של צוות משרד, סניף בנק, חנויות, משרדים וכיוצ"ב.
 - מיועד לשימוש במטבחון בצימרים וכדומה.
 - בחדרים להשכרה.
- המדיח אינו מיועד לשימוש על ידי אנשים (לרבות ילדים) בעלי מוגבלויות פיזיות, חושיות או שכליות, או אנשים ללא ניסיון או ידע נחוץ, אלא אם כן הם נמצאים תחת השגחה או קיבלו הוראות הנוגעות לשימוש במכשיר מאדם האחראי על בטיחותם.
- אין לאפשר לילדים מתחת גיל 8 לשחק עם המכשיר. ניקוי ותחזוקה לא ייעשו על ידי ילדים ללא השגחה צמודה.
- למניעת התחשמלות, אין לטבול או להשרות את המדיח או את כבל החשמל שלו במים.
- לפני ביצוע פעולות ניקוי או תחזוקה יש לכבות את המדיח ולנתקו מהחשמל.
- יש לנקות את גוף המדיח עם מטלית לחה ותמיסת סבון כלים עדין. בסיום יש לנגב ולייבש היטב.
- המדיח מיועד לשימוש תחת קורת גג ואין לחשוף אותו לפגעי מזג האוויר (גשם, ברד, לחות וכד').

הוראות בנוגע להארקה



- יש לחבר את המדיח לשקע עם הארקה תקנית ותקינה. במקרה של תקלה או נזק כלשהו למכשיר, ההארקה תפחית את סכנת ההתחשמלות על ידי סיפוק נתיב נטול התנגדות לזרם החשמלי. מכשיר זה מצויד בכבל בעל מוליך הארקה ותקע מוארק.
- יש לחבר את התקע לשקע חשמל מתאים, שהותקן והוארק בהתאם לכל התקנות המקומיות.
- חיבור לא נכון של מוליך הארקה עלול להוות סכנת התחשמלות.
- היוועצו בחשמלאי או טכנאי מוסמך במקרה של ספק בנוגע להארקת המדיח.
- אין לבצע שינויים בתקע המסופק עם המדיח במידה ואינו מתאים לשקע החשמל בביתכם.
- פנו לחשמלאי מוסמך להתקנת שקע חשמל מתאים.
- אל תפתחו את דלת המדיח כשהוא פועל. המים חמים מאוד ועלולים להתיז עליכם. כבו את המדיח והמתינו עד שהחום ירד לפני הפתיחה.
- אין לשבת או לעמוד על המדיח, על הדלת או על סלסילות הכלים.
- אין להציב חפץ כבד כלשהו על דלת המדיח כאשר היא פתוחה. מדיח הכלים עלול להתהפך.

בעת הכנסת הכלים למדיח:

- מקמו פריטים חדים כך שלא יגרמו נזק לאטם הדלת.
 - **אזהרה:** סכינים וכלים אחרים בעלי קצוות חדים יש להכניס לסלסילה כאשר הקצה החד פונה כלפי מטה, או להניחם במצב מאוזן.
 - וודאו כי תא חומרי הניקוי ריק לאחר סיום מחזור ההדחה.
 - אין להדיח במכשיר כלים מפלסטיק, אלא אם כן מצוין עליהם כי הנם מתאימים להדחה במדיח הכלים. במידה ולא קיים ציון מסוג זה בכלי הפלסטיק, פעלו בהתאם להמלצות היצרן.
 - השתמשו אך ורק בחומר ניקוי ובתוספי שטיפה המיועדים למדיחי כלים אוטומטיים.
 - אין להוסיף סבון או אבקת כביסה למדיח הכלים. שמרו על חומרים אלה הרחק מהישג ידם של ילדים.
 - הרחיקו ילדים מחומר ניקוי ונוזל ההברקה. הרחיקו ילדים מהדלת הפתוחה של מדיח הכלים, היות וייתכן כי נשאר במדיח מעט חומר הניקוי.
 - יש להשגיח על ילדים על מנת להבטיח כי לא ישחקו עם המכשיר.
 - חומרי ניקוי של מדיח הכלים מכילים כמות גדולה של אלקליין ומסוכנים ביותר לבליעה. הימנעו ממגע של החומר עם עור או עיניים והרחיקו ילדים ממדיח הכלים כאשר דלתו פתוחה.
 - אין להשאיר את דלת המדיח פתוחה, היות והדבר עלול לגרום לתאונת מעידה. למניעת סכנה, במידה ונגרם נזק לכבל החשמל, יש להחליפו בתחנת שירות מוסמכת.
 - במידה וברצונכם להשליך את מדיח הכלים בסיום חיי השרות שלו. הקפידו לנתק את הדלת ולהשליכה בנפרד.
 - אנא השליכו את חומרי האריזה בהתאם לתקנות הנוגעות על איכות הסביבה.
 - השתמשו במדיח הכלים אך ורק למטרתו המיועדת.
 - במהלך ההתקנה, הקפידו לא לקפל או לשטח את כבל החשמל. אין לבצע שינויים כלשהם בבקורות המכשיר.
 - יש לחבר את המכשיר לברז מים בעם צינורות חדשים ואין להשתמש בצינורות מים ישנים.
 - לחיסכון בחשמל במצב המתנה, המדיח כבה 30 דקות לאחר סיום התכנית.
 - ניתן להדיח עד 14 סטים של כלים בכל פעם.
 - לחץ המים המירבי הוא **1MPa** והלחץ המינימלי הוא **0.94MPa**
- קראו היטב הוראות בטיחות אלה וצייתו להן. שמרו על החוברת לשימוש עתידי.

השלכת מכשירי חשמל ישנים

- חומרי אריזה עלולים להיות מסוכנים לילדים!. להשלכת חומרי האריזה והמכשיר, פנו למרכז מחזור. חתכו את כבל החשמל והפכו את דלת המדיח לא ניתנת לשימוש.
- אריזות הקרטון יוצרו מנייר ממוחזר ויש להשליכן במיכל אשפה המיועד למחזור.
- במידה ותבטיחו השלכה נכונה של המכשיר, תסייעו למנוע השלכות שליליות אפשריות על איכות הסביבה ובריאות האדם, העשויים להיגרם להשלכה לא נכונה של מכשיר זה.
- למידע נוסף אודות מחזור המכשיר שברשותכם, פנו לעירייה באזור מגוריכם למרכז מחזור מקומי.

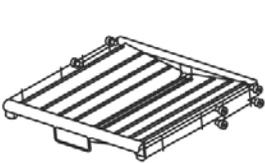
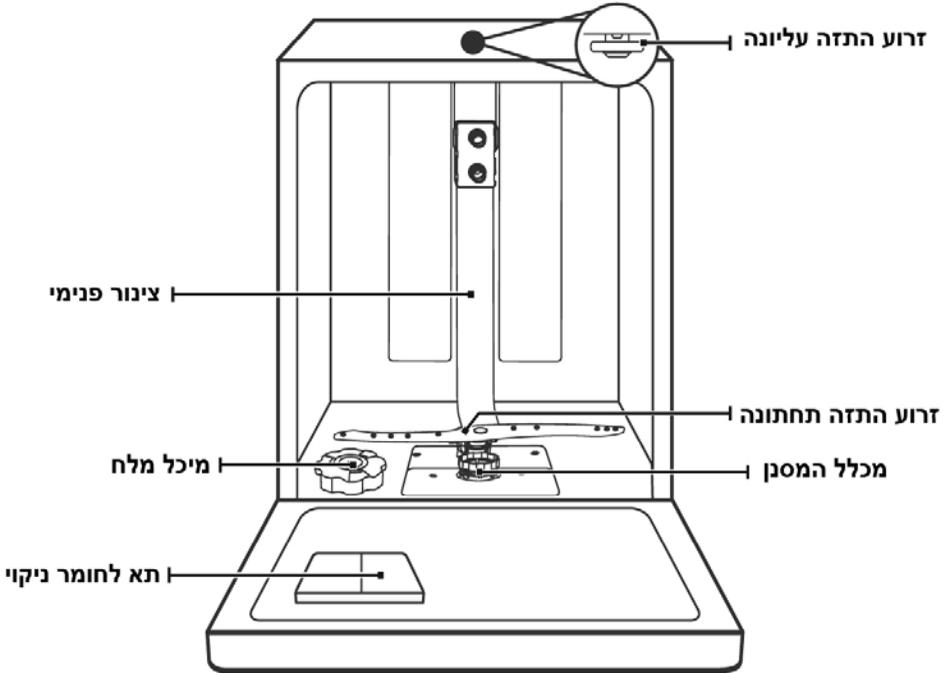
הסימול על המוצר או על האריזה (איור מימין) משמעו שהמוצר לא יטופל כאשפה ביתית רגילה. במקום זאת יש להעביר אותו לנקודת איסוף לצורך מחזור הרכיבים החשמליים והאלקטרוניים. הקפדה על הוראות המחזור תבטיח את שמירת איכות הסביבה. אי הקפדה על מילוי ההוראות תפגע באיכות הסביבה ובריאות האנשים בסביבתכם. לפרטים נוספים בנושא המחזור התקשרו לרשויות המתאימות או לחנות בה רכשתם את המוצר.



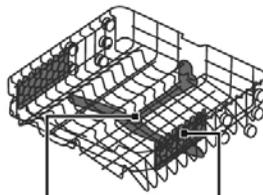
חלקי המדיח

חשוב 

להבטחת פעולה מיטבית של המדיח, קראו את כל הוראות השימוש טרם השימוש הראשון.



סלסילת הסכום



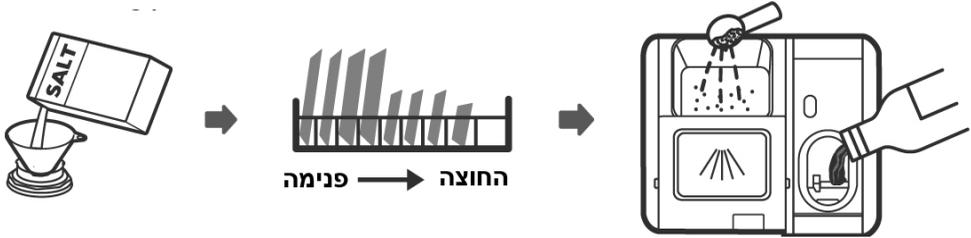
מדף לכוסות
זרוע התזה עליונה
סלסילה עליונה



סלסילה תחתונה

שימוש במדיח

לפני השימוש בפעם הראשונה



1. כווננו את מרכז המים (במידת הצורך).
2. הכניסו מלח למרכז המים.
3. מלאו כלים בסלסילות
4. מלאו חומר ניקוי בתא

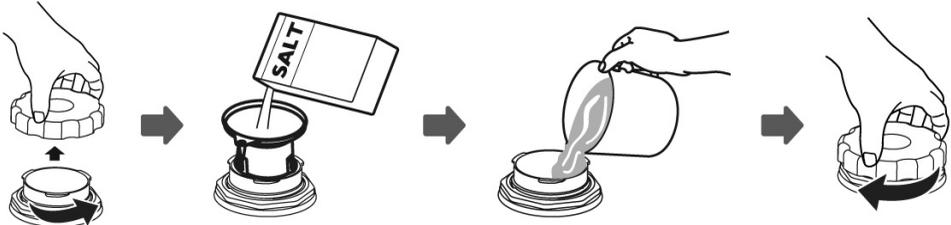
טעינת מלח במרכז

אם הדגם שלכם לא כולל מרכז מים, אנא דלגו על סעיף זה. השתמשו אך ורק במלח המיועד לשימוש במדיחי כלים. מיכל המלח ממוקם מתחת לסלסילה התחתונה ויש למלאו כמתואר להלן

שימו לב!

- **השתמשו אך ורק במלח המיועד למדיחי כלים!** כל סוג אחר של מלח, שאינו מיועד לשימוש במדיחי כלים, מלח שולחן בפרט, יגרום נזק למרכז המים. לא תחול אחריות על היצרן ותוקף תעודת האחריות יפוג במקרה של נזקים שייגרמו כתוצאה משימוש בסוג מלח לא נכון.
- **מלאו את המיכל במלח לפני הפעלת התכנית.** הדבר ימנע מגרגרי מלח או ממים מלוחים, שייתכן ונשפכו לתוך המדיח, מלהיאספ בתחתיתו של המדיח לאורך זמן וגרימת קורוזיה.

שילבי מילוי מלח במיכל



1. הוציאו את הסלסילה התחתונה מהמדיח ולאחר מכן שחררו והסירו החוצה את מכסה מיכל המלח.
2. לפני ההדחה הראשונה, הציבו את קצה המשפך (מסופק) בתוך הפתח והוסיפו 1.5 ק"ג מלח למדיחי כלים.
3. מלאו מים במיכל המלח. ייתכן כי מעט מים יזלגו מהמיכל על רצפת המדיח.
4. בסיום מילוי המיכל, סגרו והדקו את מכסה המיכל בכיוון השעון.
5. ככלל, ציין התראה של מחסור במלח יכבה לאחר מילוי מיכל המלח.
6. בסיום הוספת המלח, יש להפעיל תוכנית הדחה (מומלץ לבחור בתוכנית קצרה). במידה ולא תעשו כן, מי המלח עלולים לגרום נזק למערכת הסינון, למשאבה או לחלקי מדיח אחרים. נזק זה אינו מכוסה באחריות.

⚠ הערה

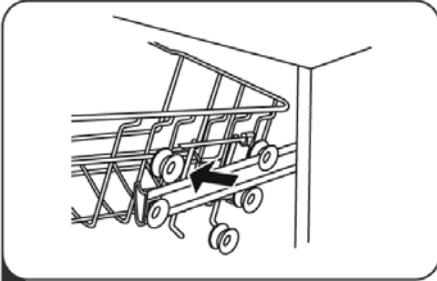
1. יש למלא את מיכל המלח רק כאשר ציין התראה ⚠ בלוח הבקרה נדלק לציין כי חסר מלח במדיח. שימו לב כי ציין ההתראה עשוי להמשיך להאיר גם לאחר מילוי מיכל המלח – הדבר תלוי בקצב התמוססות המלח במים. במידה ולא קיים ציין התראה בלוח הבקרה במדיח שלכם, תוכלו להעריך מתי יש להוסיף מלח למרכז המים, בהתאם למספר מחזורי ההדחה שתבצעו.
2. במידה והמלח נשפך, יש להפעיל שלב השריה או תוכנית הדחה מהירה להסרת כל המלח מתוך המדיח.

טיפים לסוגי המדיחים השונים

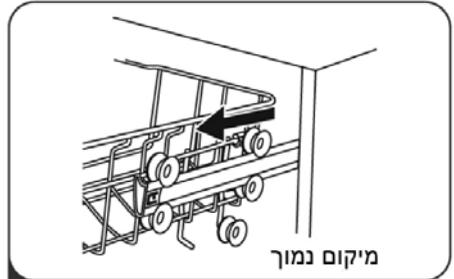
שלבי כיוון הסלסילה העליונה

סוג 1:

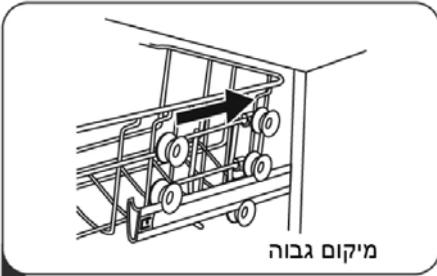
ניתן לכוון את גובה הסלסילה העליונה לכלים גבוהים (שיונחו בסלסילה העליונה או התחתונה).



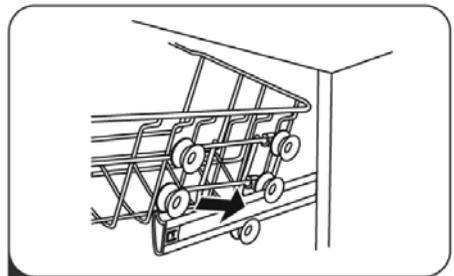
2 הוציאו אותה מהמדיח



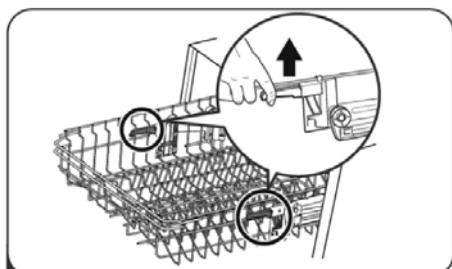
1 מיקום נמוך
משכו את הסלסילה העליונה מהמדיח עד הסוף



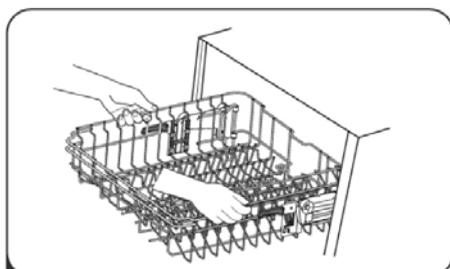
4 מיקום גבוה
דחפו את הסלסילה העליונה פנימה



3 התקינו את הסלסילה העליונה לגלגלת העליונה או התחתונה



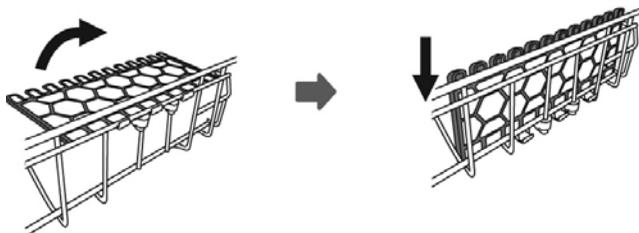
2 להורדת הסלסילה העליונה, הרימו את ידיות הכוון ב-2 הצדדים על מנת לשחרר ולהוריד אותה



1 להרמת הסלסילה העליונה, פשוט אחזו במרכז של 2 הצדדים והרימו אותה עד שהיא תינעל למעלה. לא צריך להרים את הידית

קיפול המדפים של הכוסות

על מנת לפנות מקום לכלים גבוהים, ניתן להרים את מדף הכוסות. לאחר מכן ניתן להשעין עליו כוסות יין גבוהות. ניתן גם להוציא את המדף מהמדיח כשלא משתמשים בו.



קיפול החודים בסלסילה התחתונה

החודים בסלסילה התחתונה משמשים לאחיזת הצלחות. ניתן להוריד אותם על מנת לפנות מקום לפריטים גדולים (קערות, סירים וכד').



מצב מורם



קיפול לאחור

ניקוי ותחזוקה

ניקוי חיצוני

הדלת והאטם

נקו את אטמי הדלת בקביעות עם מטלית לחה כדי להסיר מהם את שאריות המזון. בזמן הכנסת כלים למדיח, שאריות מזון ומשקה עלולים לטפטף על הדלת. יש לנקות את השאריות הללו לפני סגירת הדלת.

פנל ההפעלה

יש לנגב אותו עם מטלית לחה ללא חומרי ניקוי.

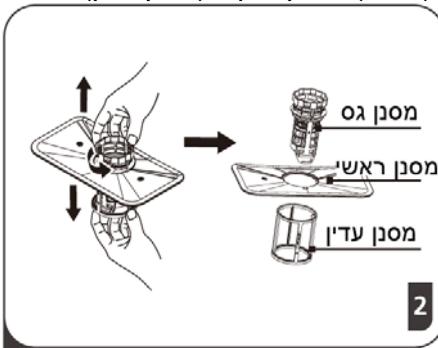
⚠ אזהרה

- אין להשתמש בתרסיס ניקוי לניקוי הדלת היות והדבר עלול לגרום נזק למנעול ולרכיבים החשמליים.
- אין להשתמש בתכשירי ניקוי חומציים או בכריות ניקוי זיפיות ממתכת וכד' היות והדבר עלול לשרוט את שכבת הציפוי של המדיח או להשאיר כתמים.

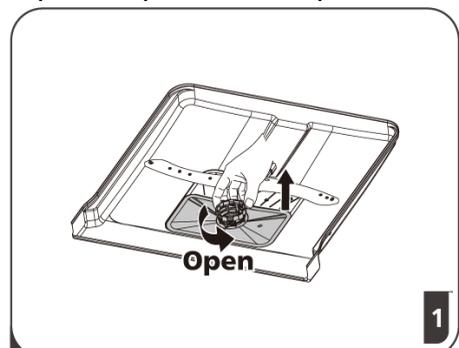
ניקוי פנימי

מערכת הסינון

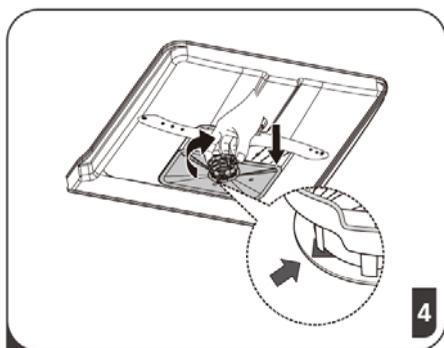
מערכת הסינון הממוקמת בבסיס של החלל הפנימי מונעת משאריות מזון גדולות ולכלוך אחר להיכנס לתוך המשאבה. השאריות עשויות לחסום את המסננים ובמקרה זה יש להסירן. מערכת הסינון מורכבת ממסנן גס, מסנן שטוח (ראשי) ומסנן מיקרו (מסנן עדין).



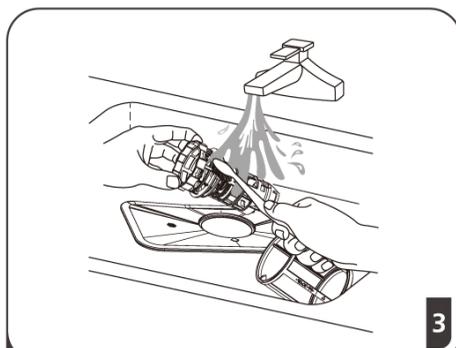
ניתן למשוך ולהסיר את המסנן העדין מהחלק התחתון של מכלל הסינון. את המסנן הגס ניתן להפריד את המסנן הראשי על ידי לחיצה עדינה על הלשוניות בחלק העליון של המכלל והוצאתם.



אחזו את המסנן הגס וסובבו אותו נגד כיוון השעון כדי לשחרר אותו. הרימו והוציאו אותו מהמדיח.



חברו את המסננים בסדר הפוך לסדר הפירוק. הכניסו את המכלל וסובבו בכיוון השעון עד לחץ הקרוב.



ניתן לסלק את שאריות המזון הגדולות על ידי שטיפת המסננים תחת מים זורמים. לניקוי יותר יסודי ניתן להשתמש במברשת ניקוי.

⚠ אזהרה

- אין להדק את המסננים יתר על המידה. הכניסו אותם למקום בסדר הפוך לסדר ההסרה. אחרת השאריות יחדרו למשאבה ויגרמו לסתימה וכד'.
- אין להשתמש במדיח הכלים ללא מכלל הסינון. הכניסה לא נכונה של המכלל עלולה להוריד את איכות ההדחה ולגרום נזק לכלים ולסכום.

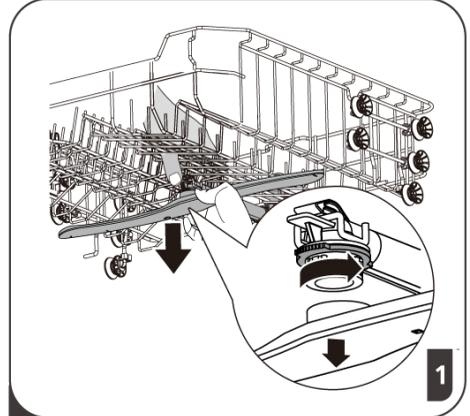
ניקוי זרועות ההתזה

נקו בקביעות את זרועות ההתזה, היות וחלקיקי אבנית הנמצאים במים הקשים עשויים לחסום את סילוני המים של זרוע ההתזה. ניתן בקלות להסיר אותן.

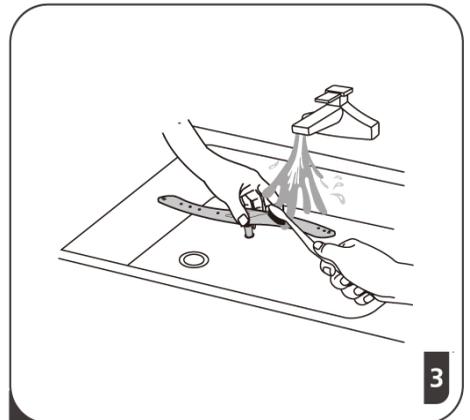
שלבי הניקוי



להסרת זרוע ההתזה הנמוכה, משכו אותה כלפי מעלה.



להסרת הזרוע העליונה, אחזו באום, סובבו את הזרוע נגד כיוון השעון והסירו אותה.



שטפו את הזרועות במי ברז זורמים והשתמשו במברשת רכה לניקוי פתחי המים. לאחר שטיפה יסודית, החזירו את זרועות ההתזה למקומן.

כיצד לשמור על מדיח הכלים במצב טוב

הגנה מפני קפיאה

אנא נקטו באמצעי זהירות להגנת מדיח הכלים מפני קפיאה בחורף. לאחר כל מחזור ההדחה, בצעו את הפעולות הבאות:

1. נתקו את מדיח הכלים מהחשמל.
2. סגרו את ברז המים ונתקו את צינור כניסת המים ומהברז.
3. נקזו את המים מצינור כניסת המים ומברז המים (השתמשו בכלי כלשהו לאיסוף המים).
4. חברו את צינור כניסת המים לברז המים.
5. הסירו את המסנן בתחתית המכשיר והשתמשו בספוג את מנת לספוג מים מתוך המדיח.

לאחר כל הדחה

לאחר כל הדחה, סגרו את ברז המים והשאירו את דלת המדיחה פתוחה במעט כך שלחות וריחות לא יילכדו בפנים.

נתקו את תקע כבל החשמל משקע החשמל

לפני ביצוע פעולות ניקוי ותחזוקה, הקפידו לנתק את המכשיר מהחשמל.

אין להשתמש בחומרי ניקוי או כריות ניקוי העלולות לשרוט את הציפוי.

לניקוי מארז המכשיר החיצוני וחלקי הגומי, אין להשתמש בחומרי ניקוי או כריות ניקוי זיפיות ממתכת וכד'. השתמשו אך ורק במטלית הספוגה במי סבון חמים. להסרת כתמים ממארז החיצוני של המכשיר, השתמשו במטלית הטבולה במים ובמעט חומץ, או בחומר ניקוי המיועד במיוחד לניקוי מדיחי כלים.

כאשר המכשיר אינו נמצא בשימוש לאורך תקופה ממושכת

מומלץ לבצע מחזור הדחה עם מדיח הכלים ריק ולאחר מכן לנתק את המכשיר משקע החשמל, לסגור את ברז המים ולהשאיר את דלת המדיח פתוחה במעט. הדבר יבטיח חיי מדף ארוכים יותר לאטמי הדלת וימנע מריחות להצטבר בתוך המכשיר.

העברת המדיח למקום אחר

במידה וברצונכם להעביר את המדיח למקום אחר, השתדלו להחזיק אותו במצב אנכי. במידה ואין ברירה, ניתן למקם את המדיח על גבו.

אטמים

אחת הסיבות שריחות מצטברים בתוך המדיח היא שאריות מזון הנלכדות בתוך אטמי הדלת. נקו את האטמים בקביעות באמצעות ספוג לח על מנת למנוע תופעה זו.

הוראות התקנה



אזהרה ⚠

סכנת התחשמלות.
לפני התקנת מדיח הכלים, נתקו אותו משקע החשמל.
במידה ולא תעשו כן, הדבר עלול להוביל להתחשמלות

שימו לב! ⚠

התקנת צינורות ומכשירי חשמל תיעשה אך ורק על ידי אדם המוסמך לכך.

אודות חיבור לחשמל

למען בטיחותכם! ⚠

- אין להשתמש בכבל מאריך או במתאם עם מכשיר זה.
- בשום מקרה אין להסיר את גיד ההארקה מכבל החשמל.

דרישות חשמל

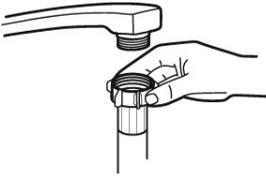
אנא עיינו בתווית הנתונים של המכשיר למידע אודות מתח העבודה, ולאחר מכן חברו את מדיח הכלים לשקע חשמל מתאים. יש להשתמש בנתיך של 10 אמפר, נתיך מושהה או מנתק מעגל חשמלי, ולספק מעגל נפרד עבור מדיח הכלים.

לפני השימוש, וודאו כי בוצעה הארקה נכונה ותקינה. ⚠

הזנה וניקוז מים

חיבור למים קרים

חברו צינור מים קרים לתבריג 3/4 אינץ' וודאו כי הוא מהודק היטב למקומו. במידה וצינורות המים חדשים או לא היו בשימוש לאורך תקופה ארוכה, אפשרו למים לזרום על מנת לוודא כי המים נקיים. יש צורך בביצוע פעולה זו על מנת למנוע סכנת חסימה של צינור המים וגרימת נזק למדיח.



צינור כניסת מים רגיל



צינור כניסת מים בטיחותי

אודות צינור מים בטיחותי

הצינור בטיחותי כולל דפנות כפולים. מערכת זו מבטיחה הפסקת כניסת מים במקרה שהצינור נשבר וכן במקרה שמרווח האוויר בין צינור הזנת המים עצמו לצינור הגמיש הגלי החיצוני מלא במים.

שימו לב: ⚠

צינור הזנת מים המחובר לסיפון של הכיור עלול להתפוצץ אם הוא מותקן על אותו קו מים כמו המדיח. אם לכיור שלכם יש סיפון, מומלץ לנתק ממנו את הצינור הגמיש ולסתום את החור.

חיבור המים הבטיחותי

1. משכו עד הסוף את צינורות המים הבטיחותיים מתא האחסון שממוקם בחלק האחורי של המדיח.
2. הדקו את הברגים מצינור הזנת המים הבטיחותי לברז עם תבריג 3/4 אינץ'.
3. פתחו את ברז המים עד הסוף לפני הפעלת המדיח.

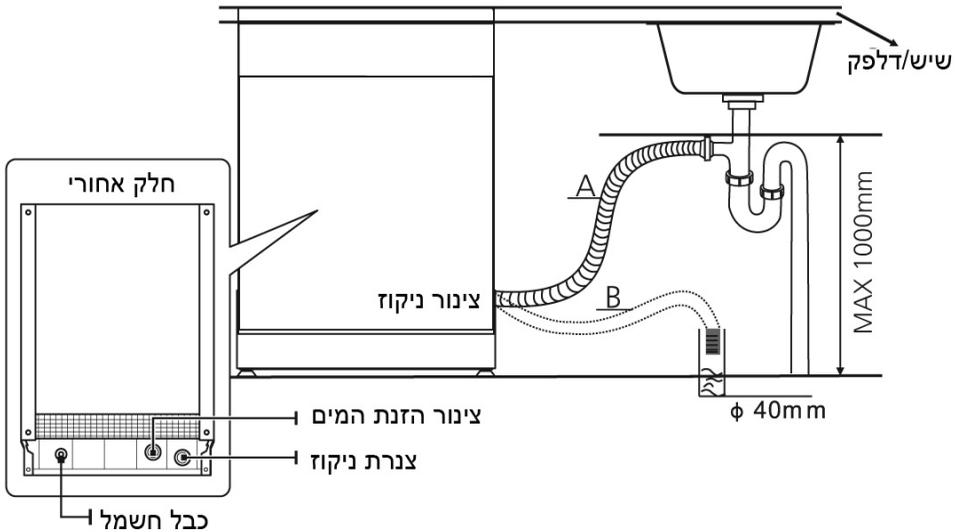
ניתוק מים הבטיחותי

1. סגרו את המים.
2. שחררו את צינור המים הבטיחותי מברז המים.

חיבור צינורות ניקוז המים

חברו את צנרת הניקוז של הכיור לצינור הניקוז של מדיח הכלים בעל קוטר של 4 ס"מ לפחות או אפשרו לו להתנקז בכיור. הקפידו לא לקפל או למחוץ את הצינור. על קצה הצינור להיות בגובה של עד 100 ס"מ. אין לטבול במים את הקצה החופשי של הצינור, וזאת כדי למנוע את חזרת המים חזרה למדיח.

יש לחבר את צינור הניקוז לנקודה A או B. ⚠



ניקוז עודפי מים מהצינורות

אם הכיור נמצא בגובה של 100 ס"מ מעל הרצפה, המים בצינורות לא יכולים להתנקז ישירות לכיור. במקרה זה יהיה צורך לנקז את המים לכלי קיבול וכד' שנמצא מחוץ לכיור ונמצא במקום נמוך ממנו.

חיבור צינור הניקוז

יש לחבר היטב את הצינור על מנת למנוע דליפות. וודאו כי הצינור אינו כפוף או מחוץ.

צינור מאריך

במידה ויש לכם צורך בצינור מאריך לצינור הניקוז, הקפידו להשתמש בצינור ניקוז זהה. כמו כן, הקפידו כי לא יהיה ארוך יותר מ-4 מטרים. במידה ויהיה ארוך יותר, יעילות ההדחה של המכשיר תרד.

ניקוז עודפי מים מהצינורות

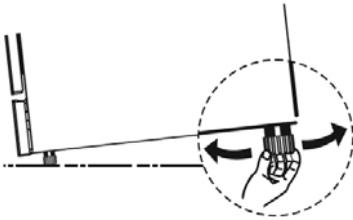
אם הכיור נמצא בגובה של 100 ס"מ מעל הרצפה, המים בצינורות לא יכולים להתנקז ישירות לכיור. במקרה זה יהיה צורך לנקז את המים לכלי קיבול וכד' שנמצא מחוץ לכיור ונמצא במקום נמוך ממנו.

הצבה ופילוס

הציבו את המדיח במקום הרצוי. החלק האחורי שלו צריך להיות צמוד לקיר שמאחור והדפנות הצדדיים במקביל לארונות המטבח. המדיח מגיע עם צינורות הזנה וניקוז מים. ניתן לחבר אותם בצד ימין או שמאל של המדיח (תלוי במטבח שלכם).

פילוס

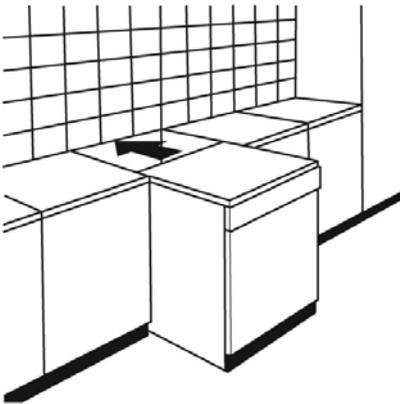
לאחר ההצבה יש לפלס את הרגליות. בכל מקרה, ההטיה שלו לא תעלה על 2° . אם המדיח מפולס כראוי הוא יהיה יותר יציב והסיכוי שינוע או ירעד בזמן התכנית יפחת ולא ישמיע רעש.



התקנת המדיח על הרצפה (עצמאי)

הצבת המדיח בין ארונות המטבח

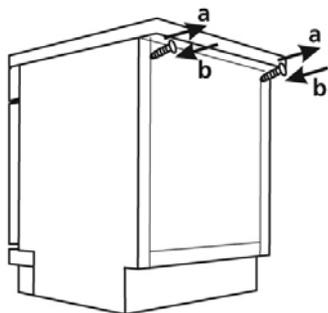
גובה המדיח הוא 845 מ"מ. ניתן להציב אותו בין 2 ארונות מטבח בגובה זהה. ניתן לאזן ולהתאים את הגובה שלו. המכסה העליון עם הלמינציה לא דורש טיפול או תחזוקה כלשהם. הוא חסין לחום, לשריטות ולכתמים.



הצבה מתחת למשטח העבודה/לשיש (בגומחה)

ברוב המטבחים המודרניים יש רק דלפק/משטח עבודה אחד שמתחתיו נמצאים הארונות ומכשירי החשמל השונים (מדיח, תנור וכד').

במקרים אלה יש להסיר את המכסה העליון של המדיח על ידי שחרור הברגים שמתחת לחלק האחורי של המכסה העליון (a) (ראה איור).



⚠ שימו לב:

לאחר הסרת המכסה העליון של המדיח יש הבריג חזרה את הברגים למקום (b) על מנת שלא ילכו לאיבוד.

ללא המכסה העליון גובה המדיח הוא 815 מ"מ וניתן יהיה להכניס את המדיח לגומחה שמתחת לשיש.

התקנה בגומחה (דגם אינטגרלי)

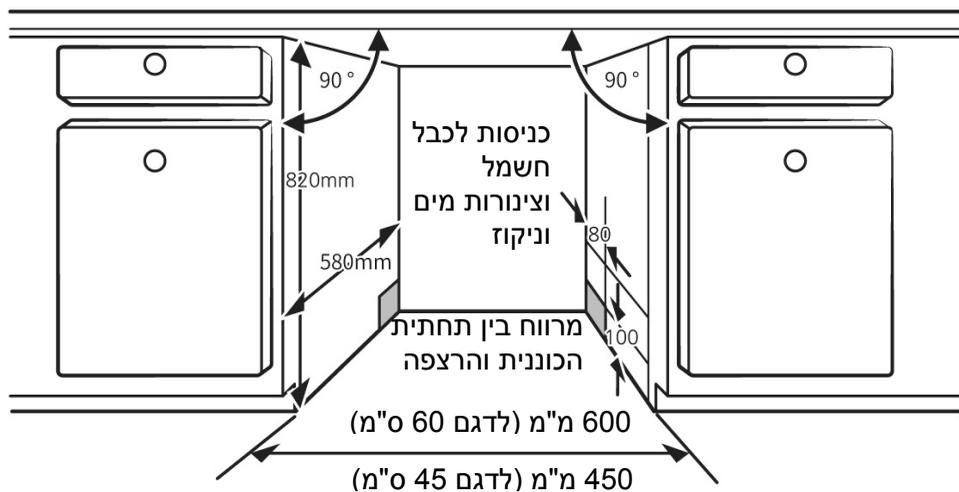
שלב 1: בחירת מיקום מתאים

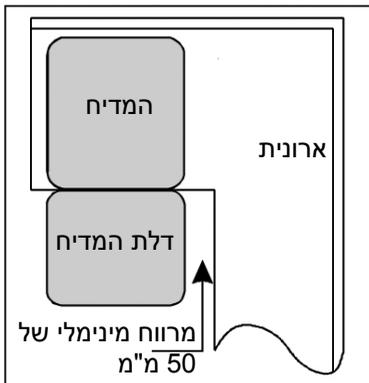
יש לבצע את ההכנות לפני הכנסת המדיח למקומו.

1. בחרו במיקום הסמוך לכיור על מנת לסייע בחיבור צינורות מים וניקוז) וכן במקום שיש לידו שקע חשמלי.

ממדי הגומחה

פחות מ-5 מ"מ בין חלקו העליון של המדיח והארון. הדלת החיצונית צריכה להיות מיושרת עם הארון.



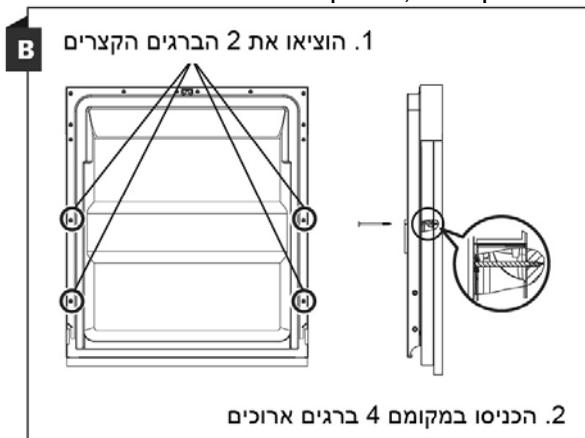
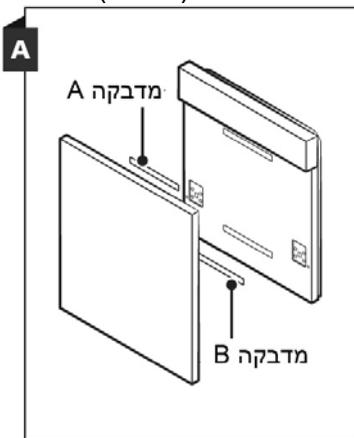


2. אם אתם מתכוונים להציב את המדיח בקו אחד עם הארונית הסמוכה, יש להשאיר מרווח לפתיחת הדלת.

שלב 2: ממדי הפנל הדקורטיבי והתקנתו
ניתן לחבר את הפנל הדקורטיבי בהתאם למתואר באיורים

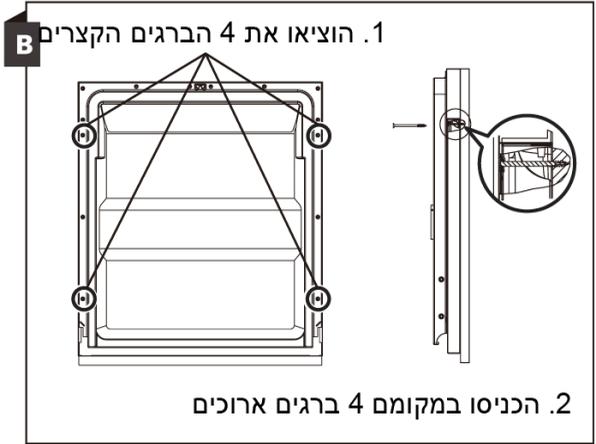
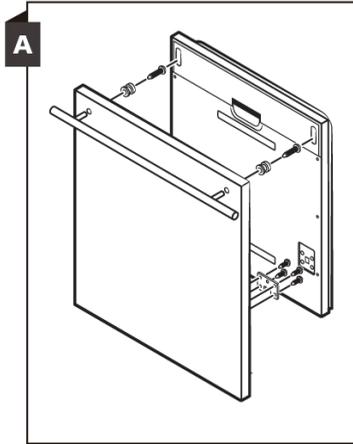
דגם חצי אינטגרלי

יש להפריד את מדבקה A ממדבקה B. את מדבקה A יש להדביק על הפנל הדקורטיבי ואת מדבקות הלבד B להדביק על הדלת החיצונית של המדיח (איור A) לאחר הצבת הפנל הדקורטיבי, יש לקבע אותו לדלת החיצונית עם הברגים הארוכים (איור B).



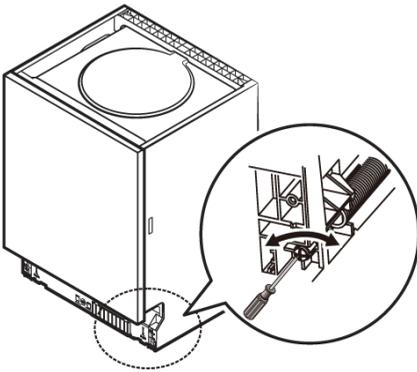
דגם אינטגרלי מלא

חברו את הוו לפנל העץ הדקורטיבי ולאחר מכן הכניסו את הוו לפתח הדלת החיצונית של המדיח (איור A). לאחר מיקום הפנל, הדקו אותו למקום עם הברגים (איור B).



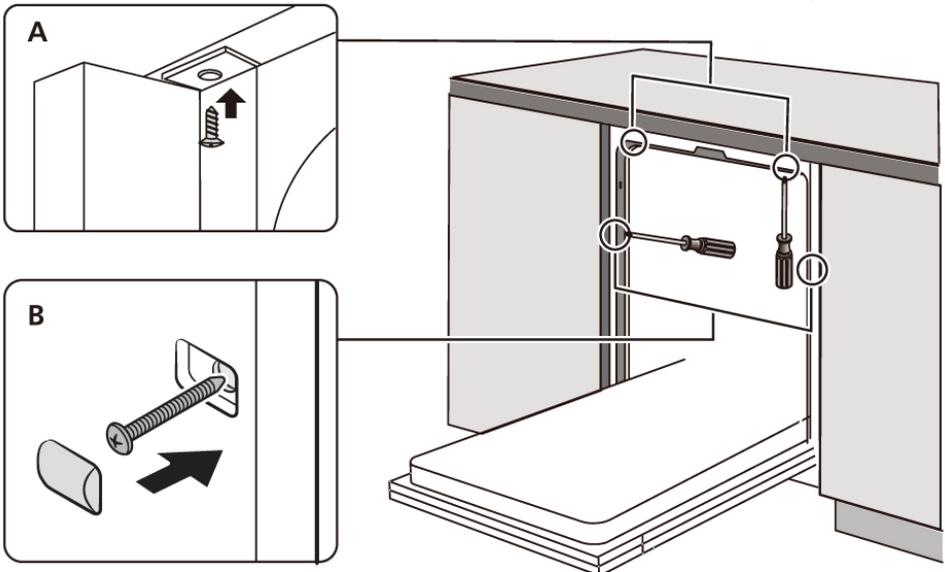
שלב 3: כיוון המתיחה של קפיץ הדלת

1. קפיצי הדלת מכוונים במפעל למתח המתאים לדלת של המדיח. במקרה של התקנת פנל עץ דקורטיבי, יש עליכם לכוון את מתח הקפיצים. סובבו את בורג הכיוון על מנת להגביר את המתח של כבל הפלדה או להרפות אותו.
2. כווננו את מתיחת קפיצי הדלת עד שהדלת תישאר מאוזנת כאשר היא פתוחה לגמרי.



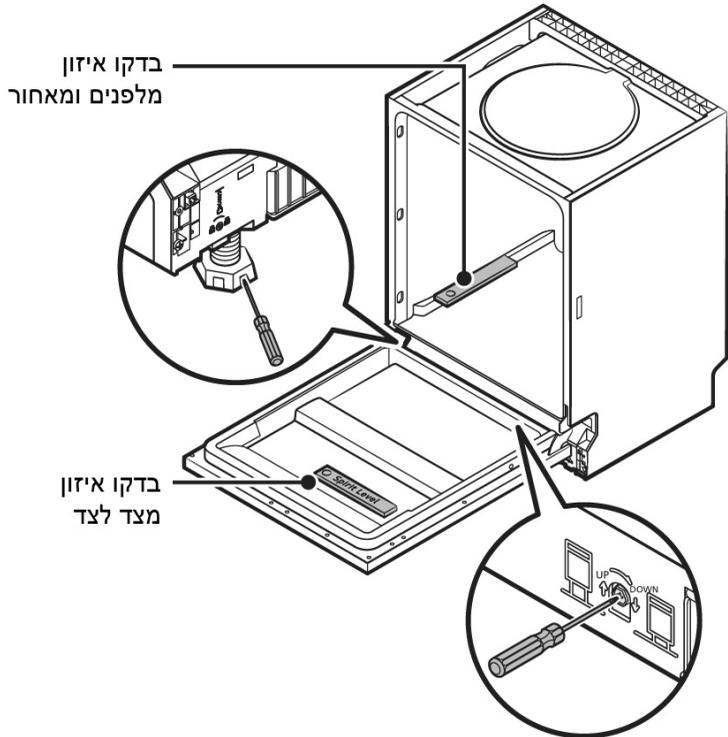
שלב 4: שלבי התקנת המדיח

1. הדקו את רצועת העיבוי מתחת לדלפק הכוננית. וודאו כי היא מיושרת עם קצה הדלפק (שלב 2).
2. חברו את צינור כניסת המים לברז מים קרים.
3. חברו את צינור הניקוז.
4. חברו את כבל החשמל.
5. הציבו את מדיח הכלים במקום הקבוע (שלב 4)
6. אזנו את מדיח הכלים. ניתן לפלס את הרגליות האחוריות של המדיח מקדמתו על ידי סיבוב בורג פיליפס. כדי לפלס את הרגלית הקדמית, השתמשו במברג שטוח וסובבו את הרגלית עד שתהיה מפולסת (שלבים 5 ו-6).
7. חברו את דלת הרהיט לדלת החיצונית של המדיח (שלבים 7 עד 10)..
8. כווננו את המתח של קפיצי הדלת עם מפתח אלן (Hex) בכיוון השעון. במידה ולא תעשו כן, הדבר עלול לגרום נזק למדיח (שלב 11).
9. על המדיח להיות מותקן היטב במקומו. יש שתי אפשרויות:
A. משטח עבודה רגיל: חברו את מדיח הכלים למשטח העבודה באמצעות שני ברגי עץ וודאו כי משקל המדיח אינו פוגע במשטח העבודה.
B. משטח עבודה משיש או גרניט: חברו מסגרת ללוח הצדדי של מדיח הכלים והדקו את המדיח לריהוט.



שלב 5: איזון ופילוס

1. יש לאזן ולפילס את המדיח לשם הבטחת פעולה תקינה והדחה מיטבית. הניחו פלס על הידית של מסילת הסלסילה בתוך המדיח על מנת לוודא שהמדיח מאוזן ומפולס.
2. אזנו את המדיח על ידי כיוון של 3 רגליות המדיח, כל אחת בנפרד.
3. בעת איזון המדיח, היזהרו שהוא לא יתהפך.



הערה: הגובה המרבי לכיוון הרגליות הוא 50 מ"מ.

תפעול תקלות

לפני פנייה לתחנת שירות מוסמכת

עיינו בטבלאות הבאות. ייתכן כי הן יחסכו לכם את הצורך לפנות לתחנת שירות מוסמכת.

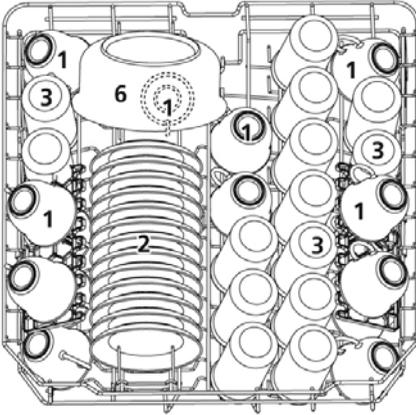
מה לעשות	סיבות אפשריות	בעיה
החליפו את הנתיך או אתחלו את ממסר הפחת. נתקו כל מכשיר אחר החולק עם המדיח את המעגל החשמלי.	הנתיך נשרף או ממסר הפחת קפץ	המדיח אינו פועל
וודאו כי המדיח הופעל וכי הדלת סגורה כהלכה. וודאו כי כבל החשמל מחובר כהלכה לשקע החשמל בקיר.	אין חשמל	
וודאו כי ברז המים מחובר כהלכה ופתוח.	לחץ המים נמוך	
וודאו כי הדלת סגורה כהלכה ומנגנון הנעילה הופעל.	דלת המדיח לא נסגרה כהלכה	
בדקו את צינור הניקוז	צינור הניקוז מקופל	
בדקו את המסנן הגס (עיינו בסעיף "ניקוי מסננים").	המסנן סתום	המים אינם נשאבים מהמדיח
בדקו את כיור המבטח על מנת לוודא כי הניקוז בו מתבצע כהלכה. במידה וכיור המטבח אינו מנקז, ייתכן כי יהיה עליכם לפנות לשרברב ולא לתחנת שירות מוסמכת.	כיור המטבח סתום	
השתמשו אך ורק בחומר ניקוי המיועדת למדיחי כלים על מנת למנוע מצב של יצירת קצף. במקרה ונוצר קצף, פתחו את המדיח ואפשרו לקצף להתאדות. הוסיפו גלון מים לתוך המדיח. סגרו את דלת המדיח ובחרו בתוכנית ההשריה על מנת לנקז את המים. חזרו על פעולה זו במידת הצורך.	חומר ניקוי לא מתאים	קצף בתוך המדיח
הקפידו לנגב מיד את נזל ההברקה שנשפך.	נזל הברקה נשפך	
הקפידו להשתמש בחומר ניקוי ללא חומר צבע.	השתמשתם בחומר ניקוי עם חומר צבע	חלל המדיח מוכתם
לניקוי פנים המדיח, השתמשו בספוג לח הספוג בחומר ניקוי של מדיח כלים ולבשו כפפות גומי. אין להשתמש בחומר ניקוי כלשהו שאינו חומר ניקוי למדיחי כלים, היות והדבר יגרום להופעת קצף במדיח.	מינרלים של מים קשים	קרום לבן מופיע על המשטח הפנימי של המדיח

מה לעשות	סיבות אפשריות	בעיה
	הפריטים אינם עמידים בשיתוך	יש כתמי חלודה על הסכום
לאחר הוספת המלח, הפעילו תמיד את תוכנית ההדחה המהירה, ללא כלים בפנים וללא בחירה באפשרות טורבו (במידה וקיימת).	לא הפעלתם תוכנית הדחה לאחר הוספת מלח למדיח. חלק מהמלח הגיע למחזור ההדחה.	
בדקו את המכסה וודאו כי הוא מוברג היטב.	מכסה המרכז משוחרר	
עצרו את תוכנית ההדחה ודרו את הפריטים כך שלא יחסמו את סיבובה של זרוע ההתזה.	זרוע ההתזה נוקשת כנגד פריט כלשהו בסלסילה	רעשי נקישות במדיח
עצרו את התוכנית וסדרו מחדש את הכלים.	כלי המטבח משוחררים בסלסילה ונעים עם המים	רעשי דפיקות במדיח
אין לכך כל השפעה על פעילות המדיח. במקרה של ספק, פנו לשרברב מוסמך.	הדבר עשוי לנבוע מההתקנה או מחיבור הצינורות	רעשי נקישות בצינורות המים
עיינו בסעיף "הכנסת הכלים לסלסילות המדיח".	הכלים לא הוכנסו כהלכה למדיח.	הכלים לא נקיים
בחרו בתוכנית אינטנסיבית יותר. עיינו בסעיף "טבלת תוכניות הדחה".	תוכנית ההדחה שנבחרה לא הייתה חזקה מספיק	
השתמשו בכמות גדולה יותר של חומר ניקוי או בחרו בחומר ניקוי אחר.	השתמשתם בכמות חומר ניקוי קטנה מדי	
סדרו את הכלים כך שזרועות ההתזה יוכלו לנוע בחופשיות.	הכלים חסמו את תנועת זרועות ההתזה.	
נקו ו/או הרכיבו מחדש את מכלול המסנן. נקו את זרועות ההתזה. עיינו בסעיף "ניקוי זרועות ההתזה".	מכלל המסנן בבסיס המדיח לא נקי או לא הותקן כהלכה. הדבר עשוי לגרום לסתימת פתחי ההתזה של הזרועות.	

מה לעשות	סיבות אפשריות	בעיה
השתמשו בכמות קטנה יורת של חומר ניקוי במידה והמים שלכם רכים ובחרו במחזור הדחה הקצר ביותר לשטיפת כלי זכוכית וניקויים.	צירוף של מים רכים ועודף חומר ניקוי.	הזכוכית מעורפלת
השתמשו בחומר ניקוי עדין להסרת סימנים אלה.	כלים עשויים אלומיניום באו במגע עם כלים אחרים	סימנים אפורים או שחורים על הכלים
הכניסו את הכלים למדיח בצורה הנכונה.	הכלים חסמו את פתח תא חומר הניקוי	חומר הניקוי נותר בתא חומרי הניקוי
הכניסו כלים למדיח בהתאם למתואר בחוברת הוראות זו.	הכנסה לא נכונה של הכלים למדיח	הכלים לא מתייבשים
הגדילו את כמות נוזל ההברקה/ מלאו מחדש את מיכל נוזל ההברקה.	מעט מדי נוזל הברקה	
אין לרוקן את המדיח מיד בסיום פעולתו. פתחו מעט את הדלת על מנת לאפשר לאדים להימלט. החלו בריקון המדיח רק כאשר הכלים חמים אך במעט למגע. רוקנו תחילה את הסלסילה התחתונה. הדבר ימנע מהמים לטפטף מהכלים בסלסילה העליונה על הכלים בסלסילה התחתונה.	את הכלים מהמדיח הוצאתם מוקדם מדי	
בתוכנית הדחה קצרה טמפרטורת ההדחה הנה נמוכה. הדבר מנמיך גם כן את יכולות הניקוי. בחרו בתוכנית עם זמן הדחה ארוך.	בחרתם בתוכנית הדחה לא מתאימה	
ניקוז המים קשה יותר עם פריטים מסוג זה. סכו"ם או כלים מסוג זה אינם מתאימים לשטיפה במדיח כלים.	הסכו"ם שלכם עם ציפוי באיכות נמוכה	

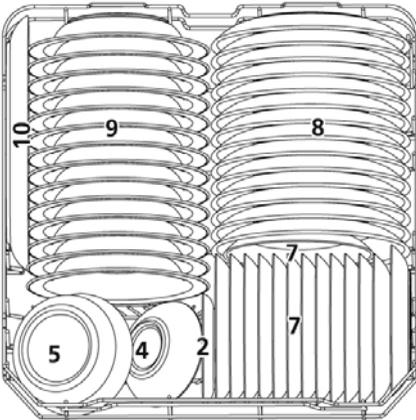
טעינת סלסילות בהתאם לתקן EN50542

סלסילה עליונה



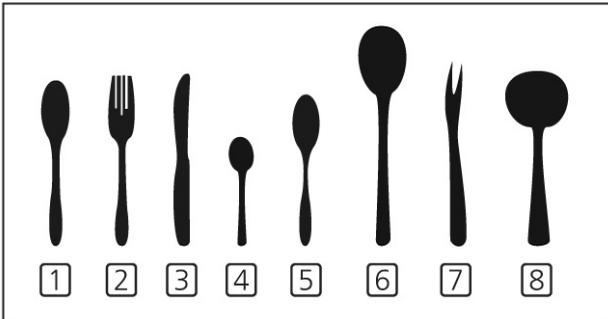
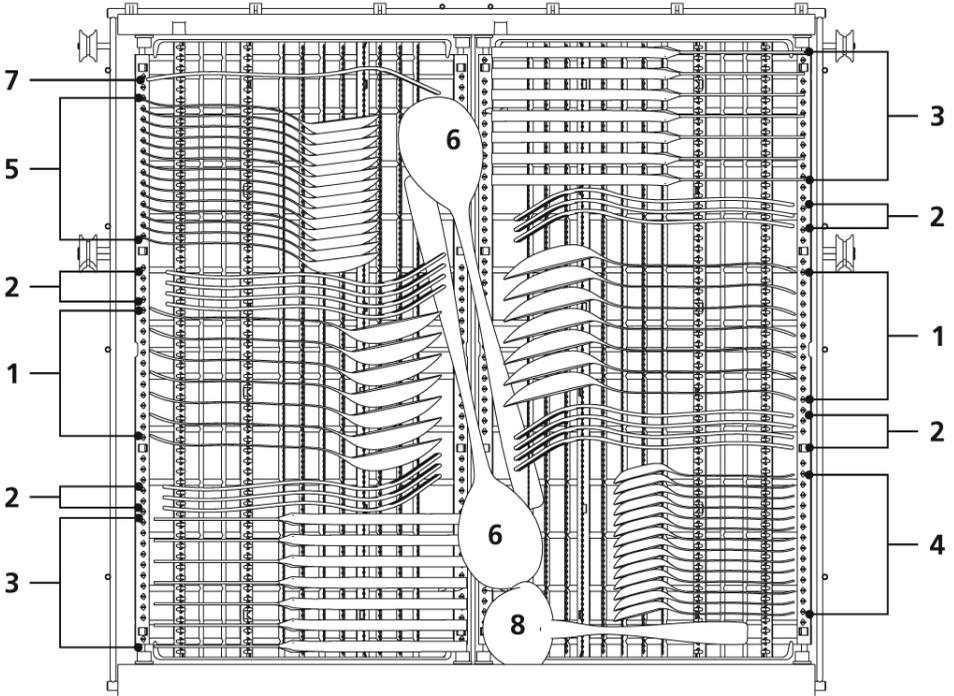
- .1 כוסות
- .2 תחתיות
- .3 כוסות זכוכית
- .4 קעריות הגשה קטנות
- .5 קעריות הגשה בינוניות
- .6 קעריות הגשה גדולות

סלסילה תחתונה



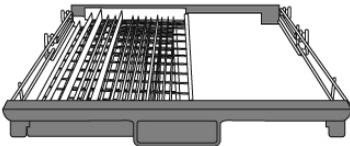
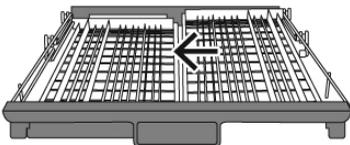
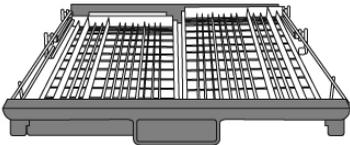
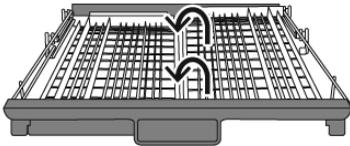
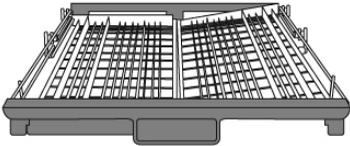
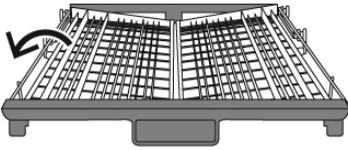
- .7 צלחות לקינוחים
- .8 צלחות למנה עיקרית
- .9 צלחות למרק
- .10 כלי הגשה אליפטיים

סלסילת הסכום



- 1. כפות למרק
- 2. מזלגות
- 3. סכינים
- 4. כפיות לתה
- 5. כפיות למנות אחרונות
- 6. כפות הגשה
- 7. מזלגות הגשה
- 8. מצקות וכד'.

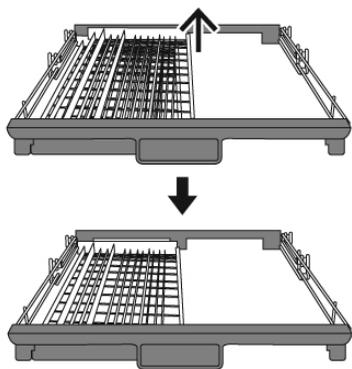
אפשרויות סידור סלסילת הסכום



הרימו את הסלסילה השמאלית. לאחר מכן הורידו אותה כך שתהיה שטוחה והסלסילה הימנית תהיה עם שיפוע קל.

הרימו את הסלסילה הימנית. עתה גם השמאלית וגם הימנית במצב שטוח.

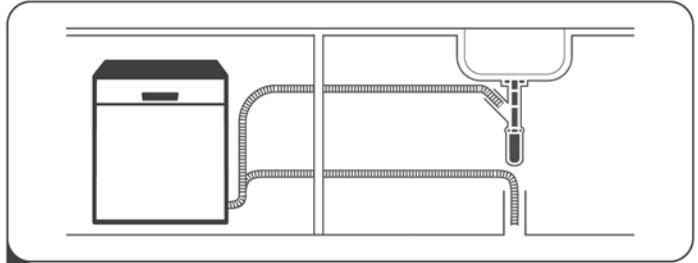
הזיזו את הסלסילה הימנית שמאלה. שני החלקים חופפים.



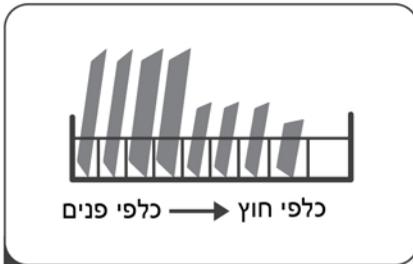
הוציאו את הסלסילה הימנית מהמגש. עתה רק הסלסילה השמאלית נמצאת במדיח.

תקציר הוראות הפעלה

יש לקרוא את התקציר בעיון לפני השימוש על מנת להפעיל את המכונה בצורה נכונה ולהתוודע ליכולות של המכונה.



1 התקינו את המדיח במקומו



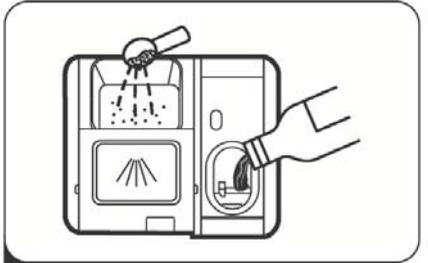
3 טעינת הסלילים



2 סלקו את השאריות הגסות

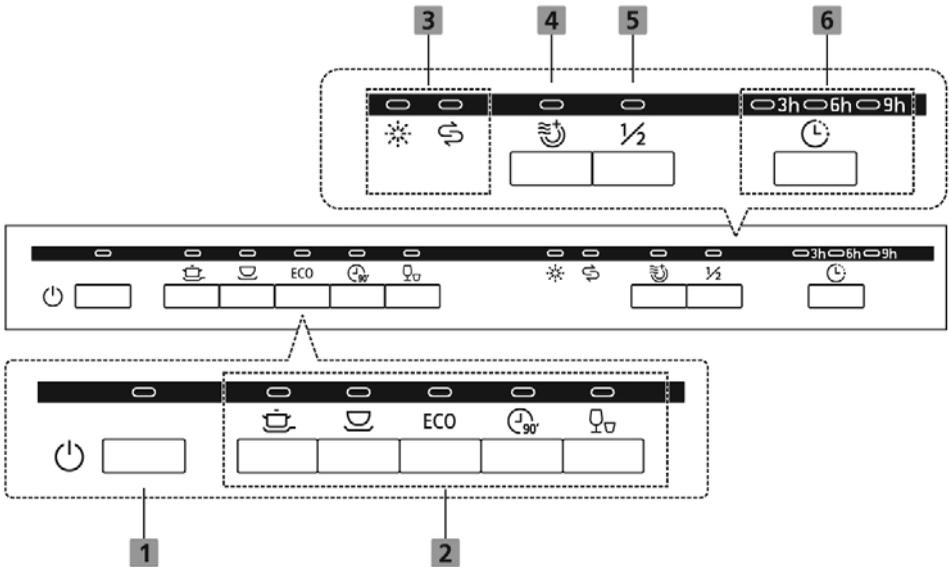


5 בחירת תכנית והפעלת המדיח



4 מילוי דטרגנט, נוזל הברקה ומלח

שימוש במדיח פנל הפעלה



<p>לחצו על לחצן זה כדי להפעיל את המדיח. הצג יידלק. משמש לבחירת תכנית ההדחה הרצויה. האיקון של התכנית הנבחרת יוצג.</p>	<p>1. לחצן הפעלה/כיבוי</p>
<p> תכנית Intensive לפריטים מאוד מלוכלכים כולל סירים ומחבתות עם לכלוך שדבוק אליהם.</p> <p> Normal (רגיל) תכנית לכלים עם לכלוך רגיל כגון סירים, צלחות, כלי זכוכית ומחבתות עם לכלוך מועט</p> <p>ECO תכנית ECO תכנית סטנדרטית שמתאימה לכלים עם לכלוך רגיל כגון סירים, צלחות, כלי זכוכית ומחבתות עם לכלוך מועט.</p> <p> תכנית 90 דקות לכלים עם לכלוך רגיל הדורשים תכנית מהירה</p> <p> תכנית מקוצרת שטיפה של כלים עם לכלוך קל שלא דורשים ייבוש.</p>	<p>2. תכניות ההדחה</p>

<p>לקבלת תוצאות ייבוש משופרות (ניתן להפעיל שלב זה רק בתכניות: Intensive, Normal, Eco, Glass, 90Min.), סלסילה עליונה בלבד וסלסילה תחתונה בלבד. כשלוחצים על לחצן זה, האיכון המתאים מוצג.</p>	<p>3. לחצן ייבוש חזק</p>
<p>כשיש עד 7 מערכות כלים להדחה, ניתן להפעיל תכנית הדחה של הסלסילה העליונה או התחתונה כמות, כדי לחסוך במים ובחשמל (לחיצה ראשונה על לחצן זה מדיחה את הכלים בסלסילה העליונה ולחיצה נוספת – את הכלים שבסלסילה התחתונה. כשלוחצים על לחצן זה, האיכון המתאים מוצג.</p>	<p>4. לחצן 1/2 כמות</p>
<p>לחצו על לחצן זה כדי לקבוע את משך ההשהיה שאחריה תתחיל התכנית. ניתן להשהות את תחילת התכנית לאחר 3, 6 או 9 שעות. כל לחיצה על לחצן זה מעבירה לאפשרות הבאה.</p>	<p>5. לחצן השהיה</p>

איכונים המוצגים בצג

<p>נוזל הברקה ✱ כשאיכון ✱ מאיר סימן שחסר נוזל הברקה ויש למלא את המכל. מלח S כשאיכון S מאיר סימן שחסר מלח ויש למלא מלח בתא.</p>	<p>9. נוריות אזהרה</p>
---	------------------------

מרכז מים

יש לכוון את מרכז המים באופן ידני באמצעות חוגת קשיות המים. מרכז המים משמש להסרת מינרלים ומלחים מהמים, אשר היו משפיעים לרעה על פעילות מדיח הכלים. ככל שכמות מינרלים ומלחים אלה גבוהה יותר, כך קשיות המים גבוהה יותר גם כן. יש לכוון את המרכז בהתאם לקשיות המים באזור מגורכם. לקבלת מידע אודות קשיות המים באזורכם, היוועצו בתאגיד המים המקומי.

כיוון צריכת המלח

מדיח הכלים תוכנן כך שניתן לכוון את כמות המלח הנצרכת על בסיס דרגת הקושי של המים באזורכם. הדבר אמור לייעל ולהתאים את דרגת צריכת המלח.

בצעו את הפעולות הבאות לכיוון מרכז המים:

1. הפעילו את המדיח.
2. לחצו לחיצה ממושכת (מעל 5 שניות) על Rapid כדי להפעיל את מרכז המים. קבעו את דרגת הריכוך תוך 60 שניות לאחר הפעלת המדיח.
3. בחרו את הכיוון המתאים עם בורר התכניות בהתאם לנתונים של מח' המים ברשות המקומית. כל לחיצה תעביר לדרגת הקושי הבאה בצורה מחזורית:
H1->H2->H3->H4->H5->H6
4. בסיום, לחצו על לחצן ההפעלה כדי לסיים את הפעולה (הפעולה תסתיים גם לאחר 5 שניות ללא ביצוע פעולה כלשהי).

דרגת הקושי של המים				מיקום הבורר	צריכת מלח (גרם למחזור)
German °dH	French °fH	British °Clarke	Mmol/l		
0 - 5	0 - 9	0 - 6	0 - 0.94	H1->Rapid Light bright	0
6 - 11	10 - 20	7 - 14	1.0 - 2.0	H2->90 min Light bright	9
12 - 17	21 - 30	15 - 21	2.1 - 3.0	H3->Rapid 90 min light bright	12
18 - 22	31 - 40	22 - 28	3.1 - 4.0	H4->Glass Light bright	20
23 - 34	41 - 60	29 - 42	4.1 - 6.0	H5->Glass, Rapid Light bright	30
35 - 55	61 - 98	43 - 69	6.1 - 9.8	H6->Glass, 90 min Light bright	60

$$1^\circ \text{ dh} = 1.25^\circ \text{ Clarke} = 1.78^\circ \text{ fH} = 0.178 \text{ mmol/l}$$

מעלות גרמניות :°dH

מעלות צרפתיות :°fH

מעלות בריטיות :°Clarke

פנו לחברת המים המקומית לקבלת מידע אודות קשיות המים באזור מגוריכם.

הערה

במידה ולדגם שברשותכם אין מרכז מים, דלגו על סעיף זה. קשיות המים משתנה ממקום למקום. במידה ונעשה שימוש במים קשים במדיח הכלים, שאריות אבנית עשויות להיווצר על הכלים ועל הסכום. המדיח כולל מרכז מיוחד, המשתמש במיכל המלח אשר תוכן במיוחד לשם סילוק אבנית ומינרלים מהמים.

הכנסת כלים לסלסילות המדיח

- השתמשו בכלים המתאימים למדיח כלים.
- לפריטים עדינים, בחרו בתכנית עם טמפרטורה נמוכה.
- כלי זכוכית וחרסינה שבירים יותר כשהם חמים. המתינו עד שהכלים יתקררו לפני הוצאתם מהמדיח.

כלים שאינם מתאימים להדחה במדיח כלים

- כלים בעלי ידיות עץ, חרסינה או פנינה.
- פריטי פלסטיק שאינם עמידים בחום.
- כלים ישנים יותר עם חלקים מודבקים ואינם עמידים לחום
- כלים שהודבקו
- פריטים עשויים בדיל, עופרת ונחושת
- זכוכית קריסטל
- פריטי מתכת שאינם עמידים מפני חלודה
- צלחות עץ
- פריטים העשויים סיבים סינתטיים

פריטים בעלי תאימות מוגבלת

- סוגי זכוכית מסוימים עשויים לאבד את השקיפות לאחר מספר הדחות רב.
- לחלקי כסף ואלומיניום ישנה נטייה לאבד צבע במהלך ההדחה
- תבניות זיגוג עשויות לדהות במידה וכלים אלה נשטפים במדיח כלים לעיתים קרובות.

לפני או אחרי הכנסת הכלים למדיח

- להבטחת ביצועיים מיטביים של מדיח הכלים, פעלו בהתאם להוראות שלהלן. ייתכן כי מאפיינים ומראה הסלסילה יהיו שונים בדגם הנמצא ברשותכם.
- הסירו שאריות מזון גדולות מהכלים. במידה וישנן שאריות מזון שרף, רככו אותן. אין צורך לשטוף את הכלים תחת מים זורמים.
- כלים גדולים קשים לניקוי: סירים, מחבתות, מכסים, צלחות הגשה וקערות, יש להכניס לסלסילה התחתונה

הניחו את הכלים במדיח באופן הבא:

- הכניסו פריטים עמוקים (כוסות, קעריות, מחבתות וכד') עם הפתח כלפי מטה כדי שהמים לא יאספו בהן אלא ייזלו החוצה.
- כלים קמורים או בעלי פתחים יש להניח במדיח כאשר הם נטויים, כך שהמים יוכלו לצאת מהם.
- הקפידו כי כל הכלים יונחו במדיח באופן יציב ולא יוכלו להתהפך.
- הניחו את כל הכלים כך שיאפשרו סיבוב חופשי של זרועות ההתזה במהלך ההדחה.
- אל תעמיסו פריטי סכום אחד על השני או צמוד מדי בשכיבה.
- למניעת נזק לפריטי זכוכית הקפידו שהם לא יגעו זה בזה
- הסלסילה העליונה מיועדת לפריטים עדינים וקלים יותר כגון כוסות, ספלי קפה וכד'.
- סכינים עם להב ארוכה מהווים פוטנציאל סיכון בזמן הוצאת הכלים! היזהרו לא להיפצע.
- אין להעמיס את המדיח מעבר לכמות המומלצת. עומס יתר יפגע בתוצאות ההדחה.

הערה

- אין לשטוף במדיח כלים פריטים קטנים מאוד היות והם יכולים ליפול מהסלסילות.

הוצאת הכלים מהמדיח

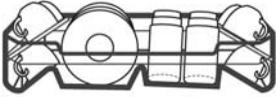
על מנת למנוע מהמים לטפטף מהסלסילה העליונה לסלסילה התחתונה, מומלץ לרוקן תחילה את הסלסילה התחתונה ורק לאחר מכן את העליונה.

אזהרה!



בסיום התכנית, המתינו כ-15 דקות לפני הוצאת הכלים, כדי לא להוציא אותם כשהם עדיין חמים כיוון שאז הם שבירים יותר. כמו כן, הכלים יתייבשו טוב יותר במצב זה.

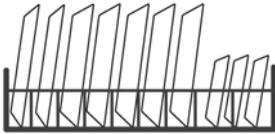
הכנסת כלים לסלסילה העליונה



הסלסילה העליונה מיועדת להנחת כלים עדינים וקלים יותר, כגון כוסות, ספלי קפה ותה, צלוחיות, צלחות, קערות קטנות וסירים לא עמוקים (כל עוד אינם מלוכלכים מדי). מקומו את הכלים וכלי הבישול כך שלא יהיו ניתנים להזזה על ידי סילוני מים

הכנסת כלים לסלסילה התחתונה

מומלץ להניח כלים גדולים וקשים לניקוי בסלסילה התחתונה: כגון סירים, מחבתות, מכסים, כלי הגשה וקערות, כמתואר באיור. מומלץ להניח כלי הגשה ומכסים בצדי המסילות על מנת להימנע מחסימת סיבובה של זרוע ההתזה.



סירים, קערות הגשה וכד' יש להניח עם הפנים כלפי מטה. סירים עמוקים יש להניח בהטיה, על מנת להבטיח כי המים יוכלו לזרום החוצה מתוכם.

בסלסילה התחתונה ישנם מאחזים מתקפלים כך שניתן יהיה להכניס למדיח פריטים גדולים יותר או כמות גדולה יותר של כלים

סלסילת הסכו"ם

יש להניח את הסכו"ם בסלסילת הסכו"ם עם הידיות פונות כלפי מטה. במידה ולמדף יש סלסילות צד, יש להניח את הכפות והכפיות בנפרד בפתחים במתאימים, וכלים ארוכים יש להניח בשכיבה בחלקה הקדמי של הסלסילה העליונה, כמתואר באיור.



אזהרה!

- הקפידו כי שום פריט לא יבלוט מתחתית סלסילת הסכו"ם
- הקפידו להכניס כלים חדים למדיח כאשר הקצה החד פונה כלפי מטה.

טיפ:

לבטיחותכם ולקבלת תוצאות טובות, הכניסו את הפריטים תוך מתן תשומת לב לנקודות הבאות:

- שלא יהיו אחד על השני כדי שיתנגקו בלי הפרעה.
- הידיות כלפי מטה.
- סכינים וכלים חדים עם הידיות כלפי מעלה.

מיכל נוזל הברקה

נוזל הברקה משתחרר במהלך השטיפה האחרונה, על מנת למנוע מהמים ליצור טיפות על הכלים, דבר שמשאיר כתמים ופסים. כמו כן, הדבר משפר את הייבוש על ידי כך שמאפשר למים "להתגלגל" מהכלים. מדיח הכלים שלכם תוכנן לשימוש עם חומרי הברקה נוזליים בלבד.

שימו לב!

השתמשו אך ורק בנוזל הברקה המיועד לשימוש במדיחי כלים. אין למלא את מיכל נוזל הברקה בחומר אחר כלשהו (למשל, חומר ניקוי של מדיח כלים, נוזל ניקוי). הדבר יגרום נזק למדיח.

מתי למלא את מיכל נוזל הברקה

מחווון חוסר בנוזל הברקה * יאיר כשחסר נוזל הברקה. אין למלא במיכל כמות העולה על מפלס המקסימום.

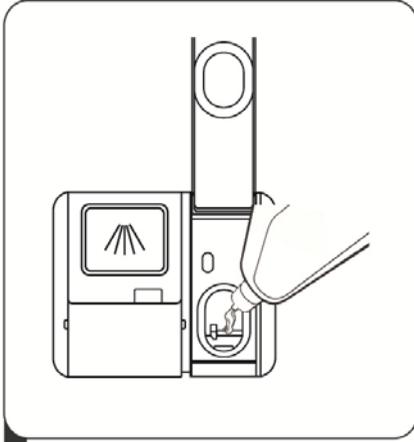
שימוש בדטרגנטים

יש צורך בדטרגנט בעל רכיבים כימיים להסרת לכלוך, מעיכת הלכלוך וסילוקו מחוץ למדיח. רוב חומרי הניקוי הזמינים בשוק מתאימים למטרה זו.

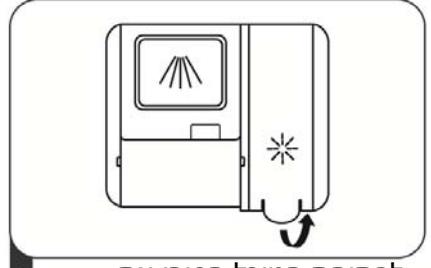
שימו לב!

השתמשו אך ורק בדטרגנט המיועד לשימוש במדיחי כלים. אין למלא במיכל חומר אחר כלשהו. הדבר יגרום נזק למדיח.

מילוי מיכל נוזל ההברקה



2. מזגו את נוזל ההברקה למיכל. היזהרו שלא יגלוש.



1. לפתיחת המיכל הסירו את המכסה על ידי הרמת הידית



3. החזירו את המכסה למקום.

שימו לב!

במידה ונשפך, נגבו את כל שאריות נוזל ההברקה באמצעות מטלית סופגת, על מנת למנוע הקצפה מוגזמת במהלך ההדחה הבאה.

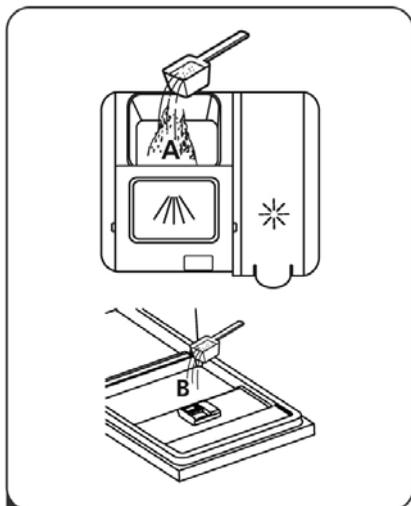
כיוון כמות נוזל ההברקה

אם אינכם מרוצים מתוצאות הייבוש, תוכלו לכוון את הכמות של נוזל ההברקה שבה ייעשה שימוש.

1. סגרו את הדלת והפעילו את המדיח.
2. לחצו במשך 5 שניות על לחצן **Rapid** תוך 60 שניות מסיום שלב 1 שלעיל. לאחר מכן לחו על לחצן ההשהיה כדי לעבור למצב תכנות של כיוון כמות נוזל ההברקה.

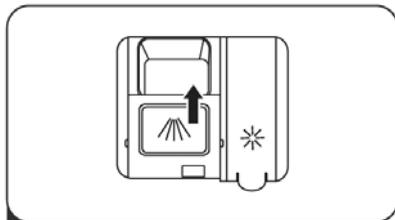
3. בחרו את המצב הרצוי בלחיות חוזרות על לחצן **Rapid**. כל לחיצה מעבירה למצב הבא בצורה מחזורית: D1->D2->D3->D4->D5->D1. ככל שהמסר יותר גבוה כך הכמות שבה המדיח משתמש יותר גדולה.
4. לאחר 5 שניות מסיום הכיוון (או לאחר כיבוי המדיח בלחיצה על לחצן ההפעלה), הכיוון יישמר בזיכרון.

מילוי תא הדטרגנט



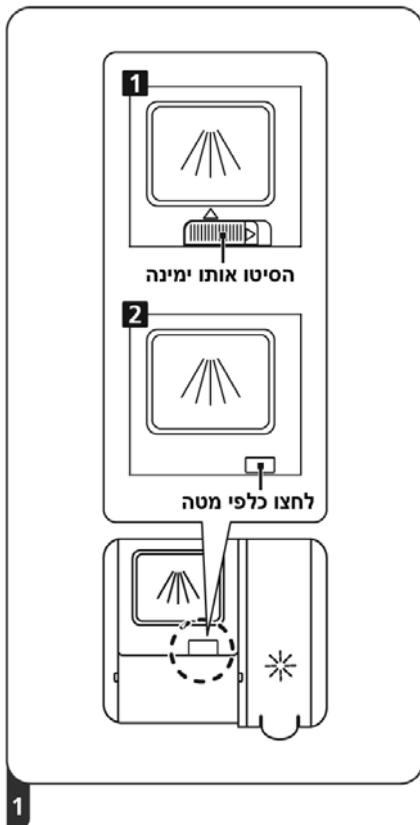
2

הוסיפו דטרגנט לחלק הרחב (A) לתכנית ההדחה.
לכלים עם כלוך רב יש להכניס דטרגנט גם לתא הקטן יותר (B) לשלב השטיפה.



3

סגרו את סגרו את המכסה על ידי הזזתו קדימה ולאחר מכן לחצו אותו למטה.



1

- פתחו את מכסה תא הדטרגנט באחת מ-2 האפשרויות:
1. הסיטו את תפס השחרור של המכסה
2. לחצו על לשונית השחרור כדי לפתוח את המכסה

הערות:

- היו ערים לעובדה שייטכנו הבדלים עקב דרגת לכלוך של הכלים ודרגת קשיות המים.
- למידע אודות כמות החומר בה יש להשתמש עבור כל תוכנית הדחה, עיינו בטבלת תוכניות ההדחה.
- אנא פעלו בהתאם להמלצות היצרן המופיעות על גבי האריזה.
- הוסיפו חומר ניקוי סמוך ככל הניתן לתחילת התכנית.

טבלת תכניות ההדחה

נוזל הברקה	צריכת מים (ליטר)	צריכת אנרגיה (Kwh)	משך התוכנית (דקות)	חומר ניקוי קדם/ראשי	תיאור התכנית	תוכנית
●	18.5	1.6	170	5/30 גר' 1-2 יח'	קדם הדחה (50°C) הדחה (60°C) 2 שטיפות שטיפה (70°C) ייבוש	אינטנסיבית 
●	15	1.3	180	5/30 גר' 1-2 יח'	קדם הדחה (45°C) הדחה (55°C) שטיפה שטיפה (65°C) ייבוש	תכנית רגילה 
●	11	0.93	195	5/30 גר' 1-2 יח'	קדם הדחה הדחה (45°C) שטיפה (65°C) ייבוש	ECO חסכונית
●	12.5	1.35	90	30 גרם	הדחה (65°C) שטיפה שטיפה (65°C) ייבוש	90 דקות 
○	11	0.75	30	25 גרם	הדחה (45°C) שטיפה (50°C) שטיפה (55°C)	תכנית מקוצרת 

לכלים עם לכלוך רגיל הדורשים תכנית מהירה

הפעלת המדיח

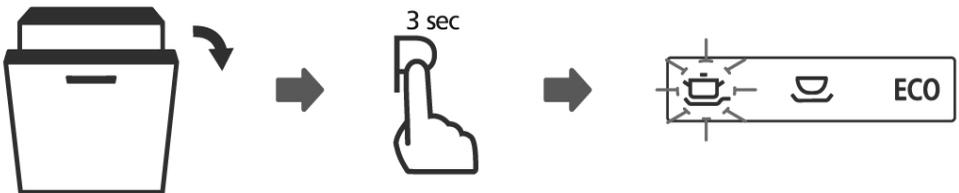
1. הוציאו את הסלסילה העליונה והתחתונה, הכניסו את הכלים לתוכן ודחפו את הסלסילות חזרה.
מומלץ להכניס כלים תחילה לסלסילה התחתונה ולאחר מכן לסלסילה העליונה (עיינו בסעיף "הכנסת כלים לסלסילות המדיח").
2. הוסיפו דטרגנט.
3. חברו את כבל החשמל לשקע החשמל בקיר. מתח העבודה של המכשיר הוא 220-240V, 50Hz. וודאו שברז המים פתוח עד הסוף.
4. סגרו את דלת המדיח. לחצו על לחצן ההפעלה כדי להפעיל את המדיח.
5. לחצו בחרו את התכנית הרצויה. נורית החיווי שלה תאיר וסגרו את הדלת. התכנית תתחיל אוטומטית רק לאחר סגירת הדלת.

החלפת תכנית

ניתן להחליף תכנית רק במידה ופעלה במשך זמן קצר בלבד. במידה ולא כך הוא הדבר, ייתכן כי חומר הניקוי שוחרר כבר מהתא והמדיח ניקז את המים. במקרה זה, יש למלא מחדש את תא חומרי הניקוי.

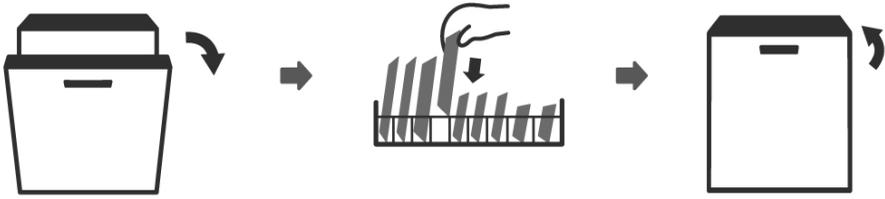
שלבי החלפת תכנית:

1. פתחו את הדלת קמעה כדי לעצור את התכנית הנוכחית. לאחר שזרוע ההתזה נעצרה, ניתן לפתוח את הדלת עד הסוף.
2. לאחר מכן לחצו על לחצן **Program** במשך 3 שניות כדי לבטל את התכנית.
3. עתה. בחרו את התכנית הרצויה עם בורר התכניות.



רוצים להכניס כלים נוספים?

1. ניתן להוסיף כלים למדיח, כל עוד תא הדטרגנט לא נפתח.
2. פתחו את הדלת קמעה כדי לעצור את התכנית הנוכחית.
3. לאחר שזרוע ההתזה נעצרה, ניתן לפתוח את הדלת עד הסוף.
4. הוסיפו כלים ששכחתם להוסיף.
5. סגרו את הדלת.
5. התכנית. תמשיך תוך מספר שניות.



⚠ אזהרה!

אין לפתוח את דלת המדיח בזמן התכנית, היות ומים חמים עלולים לגרום לכוויות.

קודי תקלה

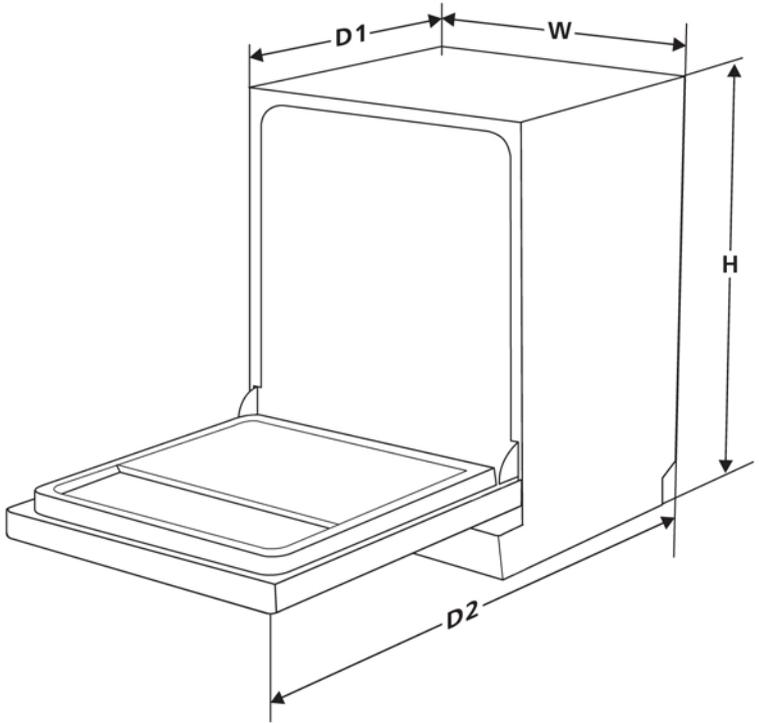
במקרה של תקלה, המכשיר יציג קודי שגיאה על מנת להזהירכם.

קוד	פירוש	סיבות אפשריות
נורית של תכנית מקוצרת Rapid מהבהבת במהירות	כניסת המים למדיח איטית מדי	הברזים אינם פתוחים, כניסת המים מוגבלת או לחץ המים נמוך מדי.
הנוריות של תכנית מקוצרת Rapid ושל 90 דקות מהבהבות במהירות	המדיח לא מתחמם לטמפ' הרצויה	תקלה בגוף החימום
הנוריות של תכנית ECO מהבהבת במהירות	הצפה	יש דליפה או נזילה במקום כלשהו במדיח.

⚠ אזהרה!

- במקרה של הצפה, סגרו את ברז המים טרם לפני שתזמינו טכנאי במח' השרות.
- במידה ונותרים מים במדיח בגלל מילוי יתר או דליפה, יש לנקז את המים לפני שתפעילו את המדיח.

נתונים טכניים



815 מ"מ	(H) גובה
598 מ"מ	(W) רוחב
550 מ"מ עם דלת סגורה	(D1) עומק
1150 מ"מ (עם דלת פתוחה ב-90°)	(D2) עומק

טבלת נתונים טכניים

Manufacturer	Normande
Type / Description	ND-FI 7120
Standard place settings	14
Energy efficiency class 1	A++
Annual energy consumption 2	266 kWh
Energy consumption of the standard cleaning cycle	0.93 kWh
Power consumption of off-mode	0.45 W
Power consumption of left-on mode	0.49W
Annual water consumption 3	3080 liter
Drying efficiency class 4	A
Standard cleaning cycle 5	ECO 45°C
Program duration of the standard cleaning cycle	195 min
Noise level	49 dB(A) re 1 pW
Mounting	Built-in
Could be built-in	YES
Power consumption	1760-2100W
Rated voltage / frequency	220-240V/50Hz
Water pressure (flow pressure)	0.04-1.0MPa=0.4-10 bar

NOTE:

- 1** A + + + (highest efficiency) to D (lowest efficiency)
- 2** Energy consumption based on 280 standard cleaning cycles using cold water fill and the consumption of the low power modes. Actual energy consumption will depend on how the appliance is used.
- 3** Water consumption based on 280 standard cleaning cycles. Actual water consumption will depend on how the appliance is used.
- 4** A (highest efficiency) to G (lowest efficiency)
- 5** This program is suitable for cleaning soiled normally soiled tableware and that it is the most efficient programme in terms of its combined energy and water consumption for that type of tableware.

NORMANDE[®]

Klinton international trade 2000 LTD

לזרוב 8 ראשון לציון , טלפון: 03-7212000 פקס : 03-7212022