

NORMANDE[®]

הוראות הפעלה
לבלנדר שולחני דגם CY-206

עיינו בחוברת לפני השימוש ושמרו אותה במקום נגיש.

Klinton international trade 2000 LTD

לזרוב 8 ראשון לציון , טלפון: 03-7212000 פקס : 03-7212022

לקוחות נכבדים

חברת קלינטון סחר בע"מ מודה לכם על שקניתם בלנדר שולחני חדש מתוצרת Normande. אנא קראו בעיון את חוברת ההוראות ושמרו אותה בהישג יד לצורך עיון עתידי.
כל שימוש מסחרי, שימוש לא נכון או אי ציות להוראות אינם באחריות היצרן ומבטלים את האחריות על המוצר.

היבואן אינו אחראי לכל נזק לגוף ולרכוש שייגרם עקב התקנה לא נכונה ושימוש בלתי תקני במוצר.
היבואן לא יישא באחריות לכל אי דיוקים בחוברת זו הנובעים משגיאות דפוס וכתוב. האיוורים בחוברת משמשים לצורך המחשה בלבד.
היצרן שומר לעצמו את הזכות להכניס שינויים ושיפורים במוצר בהתאם לצורך ולטובת המשתמש, מבלי לפגוע בתכונות הבטיחות ובביצועי המוצר.

**אם פתיל הזינה ניזוק, כדי להימנע מסכנה, החלפתו תיעשה ע"י היצרן,
על ידי סוכן השירות שלו או ע"י אדם מוסמך אחר.**



לקוח/ה נכבד/ה,

הנך זכאי להחזיר מוצר ישן בעת קבלה או רכישה של מוצר חדש.
ניתן למצוא עמדות לאיסוף מוצרי חשמל ישנים ברשתות החשמל ובחנויות נבחרות.
"קונים חכם. ממחזרים ישן".

תוכן העניינים

4	מפרט טכני
4	הוראות בטיחות
5	הגנה מפני התחממות יתר
6	חלקי הבלנדר
6	לפני החיבור לחשמל
6	לפני השימוש
6	מערכת מיתוג חכמה
7	מתג הפעלה /כיבוי (On/Off)
7	מתג פולסים (פעימות)
7	בורר המהירויות
8	הוראות בטיחות לשימוש עם נוזלים חמים מאוד
8	שימוש בבלנדר
9	הוראות בטיחות לשימוש עם נוזלים חמים מאוד
9	שימוש בדוחפן
9	ניקוי ותחזוקה
10	במקרה של בעיה או קושי

מפרט טכני

דגם:	CY-206
מתח:	220-240V, 50/60Hz
הספק:	1500W
דרגת הגנה:	II

הוראות בטיחות

1. המכשיר מיועד לשימוש ביתי וליישומים דומים בלבד (מטבחונים במקומות עבודה, בחנויות בחדרי מורים, בחדרי הארחה בבתי מלון, צימרים וכד').
2. אין לאפשר לילדים מתחת גיל 8 לשחק במכשיר.
3. המכשיר אינו מותאם לשימושם של אנשים מוגבלים פיזית, חושית או מנטלית או החסרים את הניסיון או הידע, אלא אם הם נתונים לפיקוח או קבלו הדרכה בנוגע לשימוש הבטוח במכשיר מידי מי שאחראים לבטיחותם והם מבינים את הסיכונים הכרוכים בשימוש במכשיר. פעולות ניקוי ותחזוקה לא יתבצעו בידי ילדים ללא השגחה צמודה.
4. יש לאחסן את המכשיר, האביזרים שלו והאיזה שלו מחוץ להישג יד של הילדים.
5. יש לוודא שמתח החשמל שמופיע בתווית הנתונים מתאים לזה של רשת החשמל בארץ (220-240V, 50/60Hz).
6. אין לשטוף את כבל הזינה, התקע והמנוע או להשרות אותם במים או כל נוזל אחר. במקרה שהמכשיר נפל למים נתקו אותו מיד מהחשמל והעבירו את המכשיר לבדיקה בידי טכנאי מוסמך לפני שאתם ממשיכים להשתמש בו. קיימת סכנה כתוצאה מהתחשמלות.
7. אין להפעיל את המכשיר עם ידיים רטובות או לחות. אם הוא רטוב או לח, נתקו אותו מיד משקע החשמל.
8. יש להציב את המכשיר על משטח ישר, יציב ויבש. אין להציב אותו ליד מקורות של אש גלויה או מקורות חום כגון כיריים, רדיאטור וכד').
9. יש להשתמש במכשיר תחת קורת גג. אין לחשוף אותו לפגעי מזג האוויר (גשם, רוח, אבק, ברד וכד').
10. אין לאחסן בקנקן חפצים כלשהם. היזהרו לא להיפצע ממכלל הלהבים. הם חדים מאוד.
11. ניתן להוריד את הקנקן מהמנוע רק לאחר עצירה מלאה של המנוע.
12. אין למלא מצרכים בקנקן מעבר למפלס MAX המוטבע עליו.
13. אין לנקות את הקנקן עם סכין, מברג, או חפצים חדים אחרים. הם יכולים לשרוט אותו. לניקוי שאריות שנדבקו לדפנות, ניתן להכניס רק כלים מפלסטיק או מעץ.
14. לפני ניקוי או החלפת אביזרי עיבוד יש לכבות את המכשיר ולוודא שהמנוע עצר.
15. בסיום השימוש, לפני הניקוי ולפני החלפת אביזרים יש לכבות את הבלנדר ולנתקו מהחשמל.
16. יש להשתמש רק בחלקים מקוריים של המוצר. אין

17. יש לבדוק את הכבל ואת התקע מדי פעם ולוודא שהם תקינים.
18. אין לנסות לתקן או לבצע שינויים לבד. הדבר מסוכן ויכול לגרום להתחשמלות. נזקים בגין פעולות מסוג זה יגרמו לפקיעה מיידית של האחריות.
19. **אם פתיל הזינה ניזוק, כדי להימנע מסכנה, החלפתו תיעשה ע"י היצרן, על ידי סוכן השירות שלו או ע"י אדם מוסמך אחר.**
20. אין לאפשר למכשיר לפעול ללא השגחה.
21. אין להכניס נוזלים חמים מאוד לקנקן. יש להציב את המכשיר על משטח ישר, יציב ויבש.

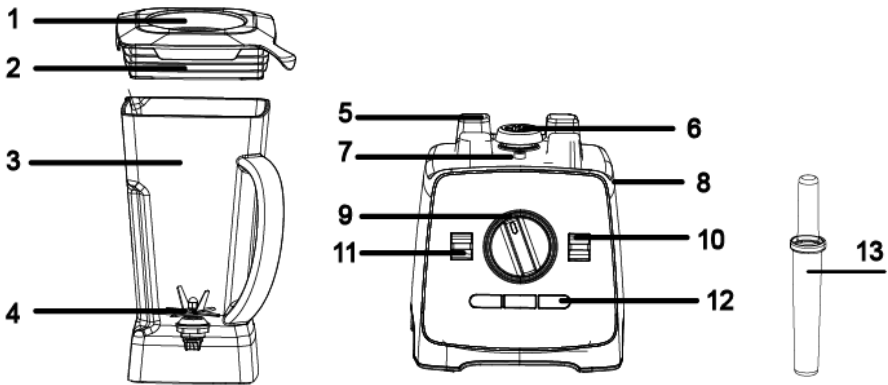
הגנה מפני התחממות יתר

- מנגנון ההגנה למניעת התחממות יתר מנטר את הטמפרטורה של המנוע ואת האות של פעולה תא תקינה ומפסיק את הפעולה של המנוע במקרה של איתר תקלה או טמפרטורה גבוהה. במקרה זה, יש לסובב את בורר המהירויות ל-OFF ולהניח למנוע להתקרר. רק לאחר מכן ניתן להמשיך להשתמש בו.
- במקרה שמנגנון הניתוק מופעל, יש לבדוק אם לא הכנסתם כמות גדולה מדי של מצרכים לקנקן. הקטינו את הכמות או הוסיפו נוזל על מנת לאפשר את המשך העיבוד.



- אין להכניס אצבע או חפץ כלשהו לקנקן כשהבלנדר פועל. הלהבים חדים ואתם עלולים להיפצע.
- אין לטבול או להשרות את המנוע, את כבל החשמל או את התקע במי או בנוזל אחר.

חלקי הבלנדר



- | | |
|--------------------------------|-------------------------|
| 1. כוסית מדידה | 8. יחידת המנוע |
| 2. מכסה הקנקן | 9. בורר מהירויות |
| 3. קנקן זכוכית | 10. מתג פולסים (פעימות) |
| 4. מכלל הלהבים | 11. מתג הפעלה/כיבוי |
| 5. אטם לבלימת זעזועים | 12. לחצני הפונקציות |
| 6. הילוך הנעת המנוע | 13. דוחפן |
| 7. מתג בטיחות בפתח מיקום הקנקן | |

לפני החיבור לחשמל

- לפני החיבור בפעם הראשונה יש לוודא שנתוני החשמל בתווית הנתונים של המכשיר מתאימה לאלה של רשת החשמל בארץ.
- יש להסיר את חלקי האריזה (ניירות, מדבקות ושקיות הניילון).

לפני השימוש

יש לוודא שהקנקן יושב בצורה נכונה בפתח מיקום הקנקן אחרת הבלנדר לא יפעל. הבטיחות

מערכת מיתוג חכמה

הבקר של הבלנדר כולל את הפונקציות הבאות: M (מצב הפעלה), מתג הפעלה/כיבוי (On/Off), בורר מהירויות ו

מתג הפעלה /כיבוי (On/Off)



לפני השימוש יש להסיט את המתג למעלה למצב **ON**. הבלנדר יעבור למצב המתנה. בסיום השימוש, הסיטו את המתג למצב **OFF**.

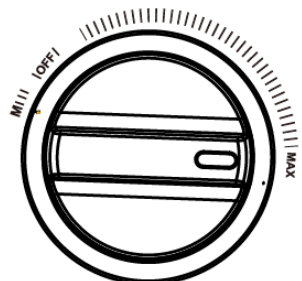
מתג פולסים (פעימות)

Pulse



הסיטו אותו למעלה כדי להפעיל מצב פעימות. להפסקה, שחררו אותו.

בורר המהירויות



כדי להגיע למהירות הרצויה סובבו את הבורר למצב כלשהו על הסקאלה **MIN** עד **MAX**. חשוב! ניתן להפעיל את הבלנדר רק ממצב ראשוני **OFF**. הוא לא פועל אם הבורר מצא מכוון ל-**OFF**.

לחצני הפונקציות (M)



- כשמסובבים את בורר המהירויות ל-M, 3 לחצני הפונקציות מהבהבים.
 - לחצו על לחצן ההפעלה הרצוי (Ice/Smoothies/Soup). הלחצן שנבחר יאיר קבוע והפעולה תתבצע. לחצו שוב על לחצן זה כדי להפסיק את הפעולה. עתה, 3 הלחצנים יבהבו שוב.
1. **ICE (ריסוק קרח)**
פעולת כתישת קרח תתחיל אוטומטית. בסיום הזמן, הפעולה תופסק.
 2. **SMOOTHIES (הכנת שייקים)**
פעולת הכנת השייק תתחיל אוטומטית. בסיום הזמן, הפעולה תופסק.
 3. **SOUP (מרק)**
טחינת המרק תתבצע. המהירות מוגברת בהדרגה עד לקבלת המרקם הרצוי. כשהמהירות תגיע למקסימום, הפעולה תסתיים.

הוראות בטיחות לשימוש עם נוזלים חמים מאוד

- היזהרו מאוד בזמן הוספה ועיבוד של מצרכים חמים או הסרת המכסה של הקנקן. אדים עלולים לפרוץ בפתאומיות ולגרום לכוויות.
- אין לעבד נוזלים בטמ'פ שעולה על 50°C. אין להכניס לקנקן כמות העולה על 700 סמ"ק. יש להשתמש במהירות 1-2 ואין לעבד מעל 4 דקות.

שימוש בבלנדר

1. יש להכין את המצרכים בהתאם למתכון. מצרכים גדולים או קשים יש לחתוך וקוביות לפני הכנסתם לקנקן.
2. יש להציב את הבלנדר על משטח ישר, יציב ויבש.
3. יש להניח את הקנקן על יח' המנוע. יש לוודא שהוא יושב נכון על פתח מיקום הקנקן אחרת הבלנדר לא יפעל.
4. הורידו את המכסה והכניסו את המצרכים לקנקן. מומלץ להכניס קודם את המצרכים הקשים ורק לאחר מכן להוסיף את הנוזלים.
5. אין למלא את הקנקן מעבר למפלס MAX.
6. הניחו את המכסה על הקנקן ולחצו אותו כדי לסגור אותו הרמטית, אחרת הבלנדר לא יפעל.
7. חברו את תקע כבל החשמל לשקע.
8. סובבו את בורר המהירות למהירות הרצויה. לפני ההפעלה, יש לוודא שהבורר עומד על OFF אחרת הבלנדר לא יפעל.

טיפ: להכנת מיץ גזר, הכניסו 800 גרם גזר קלוף וחתוך. הוסיפו 1200 סמ"ק מים והפעילו במהירות מקסימלית במשך 2 דקות. לאחר מכן סובבו את בורר המהירות ל-OFF והתמינו דקה עד שהמנוע יתקרר. ניתן לחזור על הפעולה על 4 פעמים כדי שהמנוע לא יתחמם אלא לאפשר לו להתקרר במשך זמן ממושך.

9. סובבו את בורר המהירויות ל-M ובחרו את לחצן הפעולה הרצויה (12 בטבלת חלקי הבלנדר): **"Ice", "Smoothies", "Soup"**. הלחצן יאיר והעיבוד יתבצע. לחיצה נוספת על הלחצן תפסיק את הפעולה וכל 3 הלחצנים יאירו. עתה, ניתן לבחור פונקציה אחרת.
10. ניתן למדוד ולהוסיף מצרכים בזמן העיבוד דרך כוסית המדידה שבמרכז המכסה. הנפח של כוסית המדידה הוא 65 סמ"ק.
11. לפני הסרת הקנקן מהמנוע יש לודא שהמנוע הגיע למצב עצירה מלאה. אין להסיר את הקנקן בזמן שהמנוע פועל או אם הוא טרם נעצר.
12. בסיום העבודה, נתקו אותו משקע החשמל ונקו את הקנקן ואת שאר החלקים.

הוראות בטיחות לשימוש עם נוזלים חמים מאוד

- היזהרו מאוד בזמן הוספה ועיבוד של מצרכים חמים או הסרת המכסה של הקנקן. אדים עלולים לפרוץ בפתאומיות ולגרום לכוויות.
- הפעילו את הבלנדר במהירות נמוכה והגבירו בהדרגה עד שתגיעו למהירות הרצויה.
- יש לסגור את המכסה בצורה הרמטית על הקנקן אחרת הבלנדר לא יפעל.

שימוש בדוחפן

הסירו את כוסית המדידה מהמכסה והכניסו את הדוחפן למכסה. הוא מיועד להכניס את המצרכים לכיוון מכלל הלהבים בקנקן

ניקוי ותחזוקה

יש לנקות ולייבש את הקנקן באופן הבא לאחר כל שימוש.

1. לפני הניקוי יש לכבות את המכשיר ולנתק את תקע כבל החשמל מהשקע שבקיר.
2. אין להשרות או לטבול את המנוע במים או בנוזל אחר.
3. אין לנקות עם כריות ניקוי או תכשירי ניקוי העלולים לשרוט או לגרום נזק לחלקי הבלנדר.
4. יש לנגב וייבש את גוף הבלנדר והמנוע עם מטלית לחה בלבד.
5. אין להוציא את מכלל הלהבים מהקנקן. הדבר יכול לגרום לדליפה.

6. יש להסיר את הקנקן מהמנוע ולהסיר מהקנקן את שאריות המזון. היזהרו לא להיפצע מהלהבים החדים שבקנקן.
7. לניקוי הקנקן, מלאו בו 800 סמ"ק תמיסת מים פושרים ומעט סבון כלים עדין. סגרו את המכסה והפעילו את הבלנדר במהירות מקסימלית במשך דקה אחת. חזרו על הפעולה במידת הצורך פעם או פעמיים נוספות. בסיום, שטפו במים נקיים.
8. הניחו לקנקן ולשאר החלקים להתייבש היטב לפני ההרכבה.



היזהרו שכבל החשמל, התקע שלו והמנוע לא יירטבו. היזהרו לא להיפצע מהלהבים החדים שבקנקן.

במקרה של בעיה או קושי

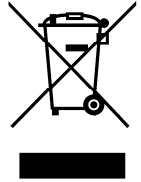
- במידה והמכשיר לא פועל בצורה נכונה, היעזרו בטבלה כדי להתגבר על הבעיה.
1. ודאו שאתם מפעילים את הבלנדר בהתאם להוראות שבחוברת זו.
 2. האם הטבלה מסייעת לכם להתגבר על הבעיה.
 3. האם הנתוך או ממסר הפחת תקינים (לא שרופים, לא ירדו וכד').

תופעה/בעיה	פיתרון אפשרי
לחצני ההפעלה לא מאירים והבלנדר לא פועל	<ul style="list-style-type: none"> • הכניסו את הקנקן לפתח במנוע ואת תקע הכבל בתוך השקע. • לחצו את הקנקן למנוע כדי להפעיל את מתג הבטיחות.
3 לחצני ההפעלה מאירים אך הבלנדר לא פועל.	<ul style="list-style-type: none"> • נתקו את התקע משקע החשמל וודאו שהקנקן יושב על מתג הבטיחות בפתח המיקום במנוע.
הבלנדר נעצר בפתאומיות לאחר זמן עיבוד ממושך.	<ul style="list-style-type: none"> • מנגנון הניתוק הופעל כדי למנוע התחממות של המנוע. • נתקו את התקע מהשקע והניחו למנוע להתקרר במשך 30 דקות. לאחר מכן, הפעילו שוב.
תוצאות העיבוד לא טובות.	<ul style="list-style-type: none"> • ייתכן והכנסתם כמות גדולה מדי של מצרכים לקנקן. הקטינו את הכמות והפעילו שוב. • יש לחתוך את המצרכים הקשים לחתיכות/קוביות בגודל של 2 X 2 ס"מ.
המצרכים נדבקים לדפנות של הקנקן או לא מגיעים ללהבי החיתוך.	<ul style="list-style-type: none"> • ייתכן שהמצרכים גדולים מדי. יש לחתוך אותם לחתיכות / קוביות בגודל של 2 X 2 ס"מ. • ניתן להוריד את המהירות למינימום ולהשתמש בדוחפן כדי לדחוף את המצרכים ללהבים. • ייתכן והבלילה יבשה. יש הוסיף נוזלים.

המשך...

תופעה/בעיה	פיתרון אפשרי
הבלילה עדינה או נוזלית מדי	<ul style="list-style-type: none">• נסו לעבד זמן קצר יותר.• הפעילו פולסים כדי לשלוט טוב יותר בתהליך העיבוד.
הקרח לא מרוסק בצורה טובה.	<ul style="list-style-type: none">• הכניסו קוביות יותר קטנות (2 X 2 ס"מ).• הפעילו מצב "כתישת קרח (Ice)" כדי לקבל תוצאות טובות.

הסימול על המוצר או על האריזה (איור מימין) משמעו שהמוצר לא יטופל כאשפה ביתית רגילה. במקום זאת יש להעביר אותו לנקודת איסוף לצורך מחזור הרכיבים החשמליים והאלקטרוניים. הקפדה על הוראות המחזור תבטיח את שמירת איכות הסביבה. אי הקפדה על מילוי ההוראות תפגע באיכות הסביבה ובבריאות האנשים בסביבתכם. לפרטים נוספים בנושא המחזור התקשרו לרשויות המתאימות או לחנות בה רכשתם את המוצר



Klinton international trade 2000 LTD

לזרוב 8 ראשון לציון , טלפון: 03-7212000 פקס : 03-7212022