

NORMANDE[®]

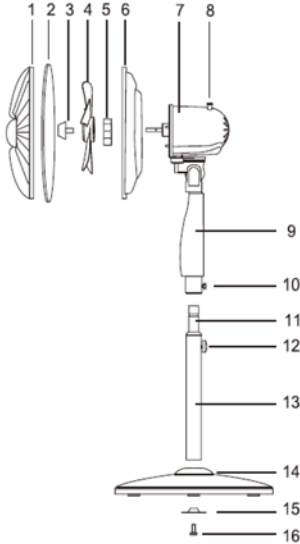
הוראות הפעלה
למאוורר ריצפתי עם שלט רחוק
דגם FD40



Klinton international trade 2000 LTD

לזרוב 8 ראשון לציון , טלפון: 03-7212000 פקס : 03-7212022

הוראות הרכבה:



1. רשת קדמית
2. טבעת לעיגון הרשתות
3. אום נעילת הלהבים
4. להבי המאוורר
5. אום נעילת הרשת
6. רשת אחורית
7. ציר המנוע
8. מכלל המנוע
9. מערכת בקרה
10. בורג קיבוע
11. צינור פנימי
12. בורג קיבוע הגובה
13. צינור חיצוני
14. בסיס
15. אטם הבסיס
16. בורג אבטחת הבסיס

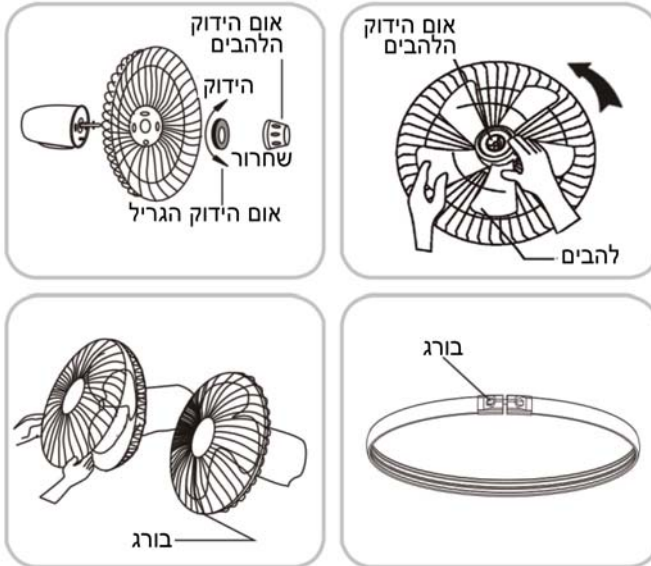
שימו לב:

1. קראו בתשומת לב את החוברת לפני הרכבת המאוורר.
2. וודאו שהמתח תואם למתח הרשום בלוחית הזיהוי. המכשיר פועל במתח **220-240V** **50/60Hz**.
3. אל תחדירו את האצבעות או חפצים אחרים דרך הגריל כשהמאוורר פועל.
4. כשמתמשים במאוורר נתקו אותו מהחשמל במקרה של מצב חריג, כגון רעשים, ריח טמפ' גבוהה, עשן, וכד' והעבירו אותו לתיקון.
5. אל תשאירו את המאוורר פועל ללא פיקוח נתקו אותו מהחשמל לפני שאתם עוזבים.
6. נתקו מהחשמל לפני הניקוי השתמשו במטלית לחה והוסיפו דטרגנט עדין במידת הצורך. אחר כך נגבו בעזרת מטלית יבשה. אל תשתמשו בחומרים אחרים כגון דלק, בנזין אלכוהול וכד'.
7. אל תשתמשו במאוורר אם הכבל תקול והעבירו אותו להחלפת הכבל בידי טכנאי מתאים.
8. השתמשו במאוורר בסביבת טמפ' חדר נמוכה מ-**40°C** ובלחות מקס' סביבתית של **90%** ובגובה של עד **1,000** מטר מעל גובה פני הים.
9. המאוורר לא מיועד לשימושם של אנשים (כולל ילדים) עם מגבלות פיזיות, חושיות או מנטליות או החסרים את הנסיון והידע אלא אם הם נתונים לפיקוח או הודרכו באשר לשימוש במכשיר מידי מי שאחראי לבטיחותם. יש לפקח על הילדים כדי למנוע מהם את המשחק במאוורר.

הרכבת המאוורר

מכלל המנוע:

- התאימו את הגריל האחורי למקומו והדקו בעזרת אום הידוק מפלסטיק.
- הרכיבו את להבי המאוורר ואבטחו בעזרת אום הידוק.
- וודאו שהפיץ העובר דרך הציר העובר דרך הציר הותאם לתוך החרוץ בחלק האחורי של גוף הלהבים.
- הרכיבו את הגריל הקדמי על הגריל האחורי.
- הדקו את התפסים על הגריל הקדמי ואבטחו בעזרת טבעת הגריל.
- וודאו שחורי האבטחה מותאמים לתחתית הגריל.
- הבריגו והדקו את בורג האבטחה.

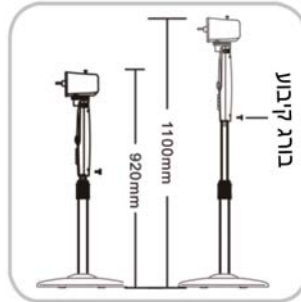
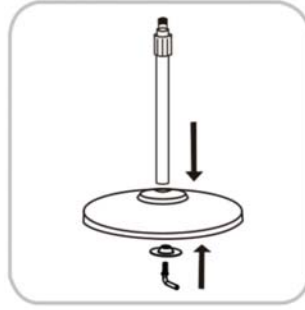
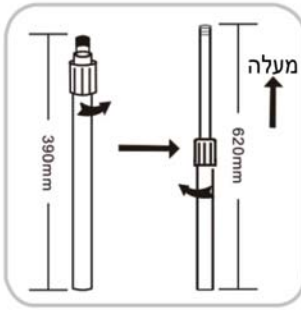


הרכבת הבסיס

- שחררו את בורג קיבוע הגובה, הרימו את הצינור הפנימי לגובה הרצוי (בתחום ההגבהה המותרת) והדקו אותו.
- חחדירו את החלק הקטן של הצינור החיצוני לשקע בבסיס.
- הבריגו את בורג הבסיס יחד עם האטם.
- הרכיבו את גוף המאוורר על הצינור הפנימי והדקו את הבורג.

כיוון הגובה

- שחררו את בורג קיבוע הגובה, הרימו את הצינור הפנימי לגובה הרצוי בתחום ההגבהה המותרת) והדקו שוב את בורג.



הוראות הפעלה

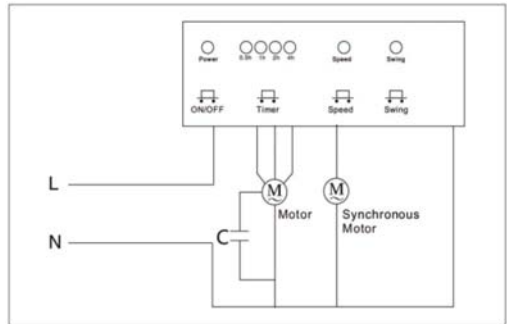
1. **כיוון הזווית האנכית**
כבו את המאוורר. החזיקו את המנוע, דחפו את המאוורר לזווית הרצויה והדקו את הבורג.
2. **הפעלה/ כיבוי**
לחצו על לחצן ההפעלה/ כיבוי. המאוורר מסתובב. לכיבוי לחצו שוב על הלחצן.
3. **לחצני כיוון המהירות**
לחצו על לצן כיוון המהירות. חיווי המהירות ידלק. לחיצות חוזרות משנות את מהירות הסיבוב בסדר מעגלי של "איטית, בינונית, מהירה". באותו זמן יידלק חיווי המהירות המתאים.
4. **לחצן סיבוב ימינה/שמאלה**
לחצו על לחצן זה בראש המנוע. לקבלת איורור כיווני לחצו שוב על הלחצן, המאוורר יפסיק את התנועה ימינה-שמאלה. במצב רגיל הפעלת המאוורר תגרום לתנועת המאוורר ימינה-שמאלה. אל תעצרו את התנועה בכח כדי לא לגרום נזק למערכת המאוורר.
5. **לחצן טיימר**
לחצו על לחצן הטיימר כדי לקבוע הפעלה משך 0.5, 1, 2 או 4 שעות. ניתן לכוון למשך הפעלה של עד 7.5 שעות. אם נדרשת הפעלה ממושכת יותר אל תכוונו את הטיימר וחיווי הטיימר לא יידלק.



מפרט טכני

דגם	גודל	מתח	תדר	זרם	רעש
FD-40W	400 מ"מ	AC220-240V	50/ 60Hz	60W	65dB

תרשים חיווט



תחזוקה

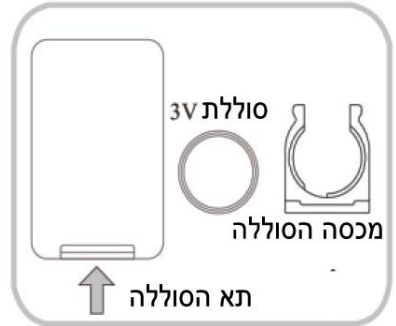
1. לניקוי המאוורר, השתמשו במטלית יבשה. במידת הצורך השתמשו בדטרגנט כדי לנקות אותו. אל תשתמשו בכימיקלית כגון דלק, בנזן, אלכוהול וכד'.
2. לפני האחסון התיזו מעט שמן מכונות תפירה על ציר המנוע (אחת לשנה).
3. אחסנו באריזה המקורית במקום מאוורר.

שימוש בשלט רחוק

1. משכו החוצה את פיסת הבידוד לפני התחלת השימוש.
2. ניתן להשתמש בשלט רחוק ממרחק של עד 5 מ' מהמאוורר ובזווית של עד 30° .
3. אל תחשפו את המקלט לקרינת שמש ישירה.
4. כשאינכם משתמשים בשלט רחוק הוציאו ממנו את הסוללה.

החלפת סוללה

עיינו בתמונה מטה.



השלכת המאוורר הישן

הסימון מציין שאין להשליך את המכשיר לאשפה הביתית. כדי למנוע נזק אפשרי לסביבה ולבריאות האנשים כתוצאה מסילוק לא מתאים מחזרו את המכשיר כדי לקדם שימוש חוזר במקורות. כדי למחזר את המכשיר העבירו אותו למרכז איסוף או התקשרו למשווק ממנו רכשתם אותו. המשווק יעביר את המכשיר למרכז מחזור מתאים.



Klinton international trade 2000 LTD

לזרוב 8 ראשון לציון , טלפון: 03-7212000 פקס : 03-7212022