

NORMANDE[®]

הוראות הפעלה

למאוורר עם 3 מצבים (3 ב-1) דגם FD2080

מאוורר רצפה, שולחני או תלוי על קיר

Klinton international trade 2000 LTD

לזרוב 8 ראשון לציון , טלפון: 03-7212000 פקס : 03-7212022

הוראות בטיחות חשובות

- אזהרה! כשמשתמשים במכשירי חשמל יש לשים לב לאזהרות הבאות על מנת להקטין סכנת דליקה, התחשמלות ופציעה.
- קראו בתשומת לב את החוברת לפני הרכבת המאוורר.
 - וודאו שהמתח תואם למתח הרשום בלוחית הזיהוי. המכשיר פועל במתח 220-240V .50/60Hz
 - אין להשתמש בטיימר או במערכת שליטה מרחוק חיצונית.
 - הרחיקו את המאוורר ממשטחים חמים ומלהבות גלויות.
 - הרחיקו את כבל החשמל ממקומות שבהם יש מכשירי חשמל נוספים. הרחיקו את הכבל להשתלשל מהשיש או ממשטח העבודה. אין לכסות את הכבל עם שטיח, ליד תנורי חימום, רדיאטורים או תנורי אפייה.
 - אין להשרות או לטבול את המכשיר במים או בנוזל אחר.
 - אין להציב אותו ליד מים או ליד חלון פרוץ לגשם או לפגעי מזג האוויר.
 - בזמן שהמאוורר פועל בקרבת ילדים, יש להשגיח עליהם.
 - אין להפעיל את המאוורר אם כבל החשמל או התקע שלו ניזוק, אם המנוע לא מסובב אותו, אם הוא נפל או ניזוק בצורה כלשהי.
 - אין לנסות לתקן לבד חלקים שהתקלקלו במכשיר. הדבר יסיר מידית את האחריות של היצרן ושל היבואן. כל התיקונים יתבצעו בידי טכנאי במח' השרות של היבואן.
 - אין להפעיל את המכשיר ליד חומרים דליקים או נפיצים.
 - יש להשתמש במכשיר רק למטרה שלה הוא נועד ולשימוש ביתי בלבד. שימוש שונה (מסחרי, תעשייתי וכד') עלול לגרום לשריפה, התחשמלות או פציעה.
 - אין להשתמש במכשיר במקום החשוף לפגעי מזג האוויר.
 - לפני פירוק או הרכבה, לפני העברת, לפני ניקוי או אחסון, יש לכבות את המכשיר ולנתקו מהחשמל.
 - לניתוק מהשקע שבקיר, אחזו בתקע ונתקו מהשקע. אל תמשכו בכבל עצמו.
 - אל תגו בחלקים המסתובבים בזמן שהמאוורר פועל. אין להפעיל את המכשיר ללא רשתות.
 - למניעת סכנה: אם כבל החשמל ניזוק, הוא יוחלף בידי נציג היצרן, נציג היבואן או טכנאי מוסמך מטעמו.
 - המאוורר אינו מיועד לשימוש בידי אנשים (כולל ילדים קטנים) בעלי יכולות פיזיות, חושיות או מנטליות מופחתות או חוסר ידע וניסיון בהפעלת מכשיר מסוג זה אלא אם הם קבלו הדרכה מלאה מאדם האמון על בטחונם ובטיחותם ונמצאים תחת השגחה מתמדת.
 - אין לאפשר לילדים לשחק עם המכשיר.

מפרט טכני

הספק נקוב	תדר	מתח	דגם
55W	50/60Hz	220-240V	FD2080

מכלל הגנת הכנפיים והמאוורר



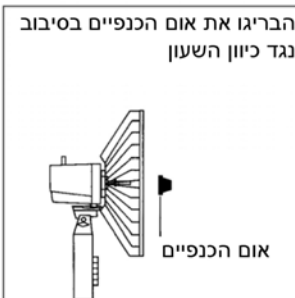
איור 1



איור 2



איור 3



איור 4



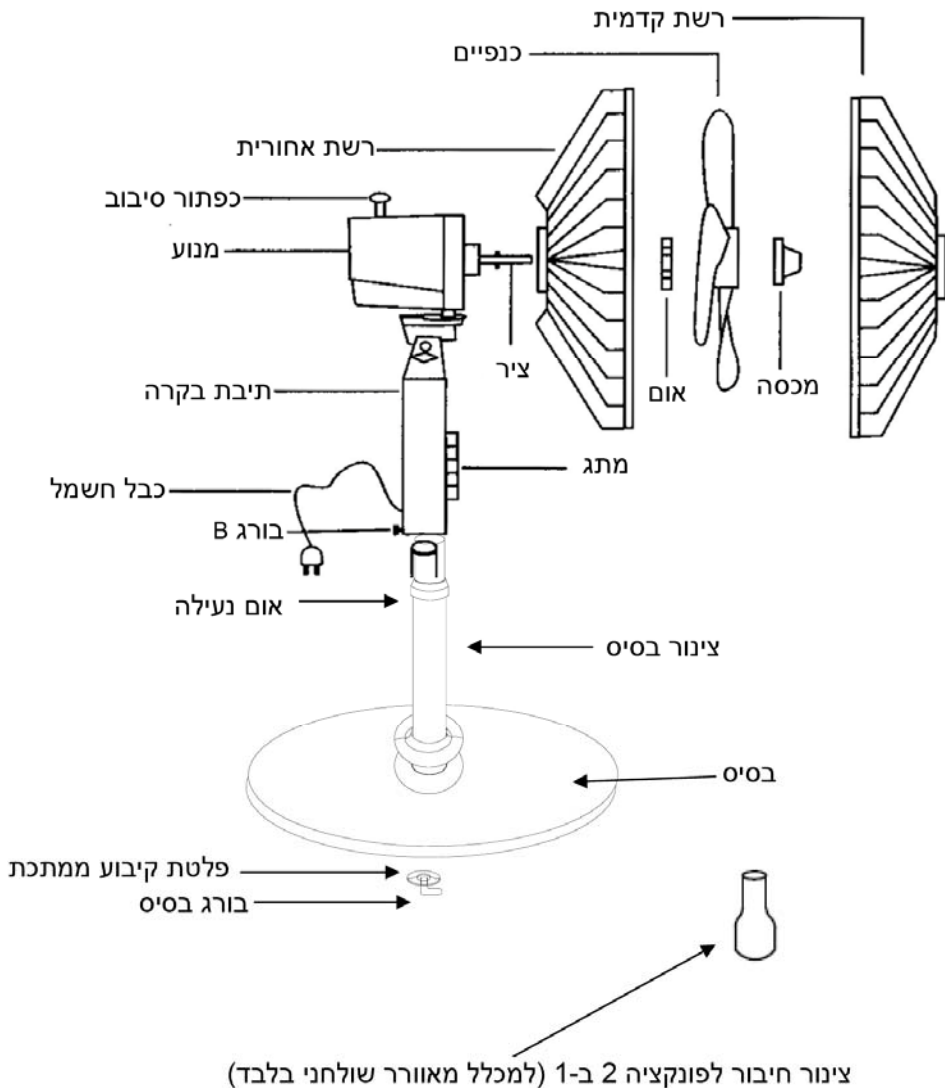
איור 5

הרכבת המאוורר

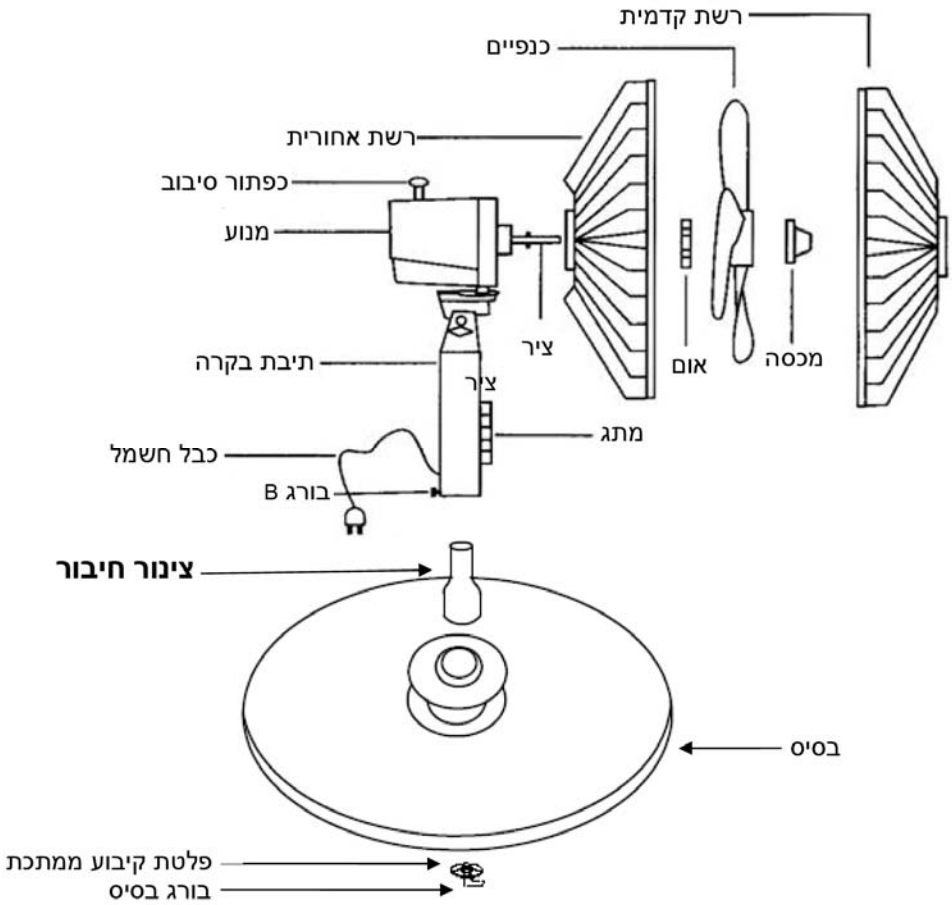
1. שחררו את אום הכנפיים בסיבוב בכיוון השעון ואת אום הרשת האחורית בסיבוב נגד כיוון השעון (איור 1).
2. הניחו את הרשת האחורית על ציר המנוע והדקו עם אום הרשת האחורית (איור 2).
3. הלבישו את הכנפיים על ציר המנוע והדקו את אום הכנפיים נגד כיוון השעון (איורים 3 ו-4).
4. הניחו את הרשת הקדמית על הרשת האחורית וסגרו את התפסים. לאחר מכן הדקו את הבורג ואת האום המסופקים (איור 5).
5. שחררו את בורג הבסיס בסיבוב נגד כיוון השעון מצינור הבסיס והכניסו את צינור הבסיס לביס. הדקו את הבורג למוט הבסיס בכיוון השעון והדקו את צינור הבסיס לביס.
6. הניחו את מכסה הבסיס על הבסיס, משכו החוצה את הצינור הפנימי והדקו את אום הנעילה.

7. שחררו את הבורג של תיבת הבקרה (בורג B) בסיבוב נגד כיוון השעון, הכניסו את תיבת הבקרה בכוח לצינור הפנימי והדקו את בורג תיבת הבקרה בכיוון השעון.

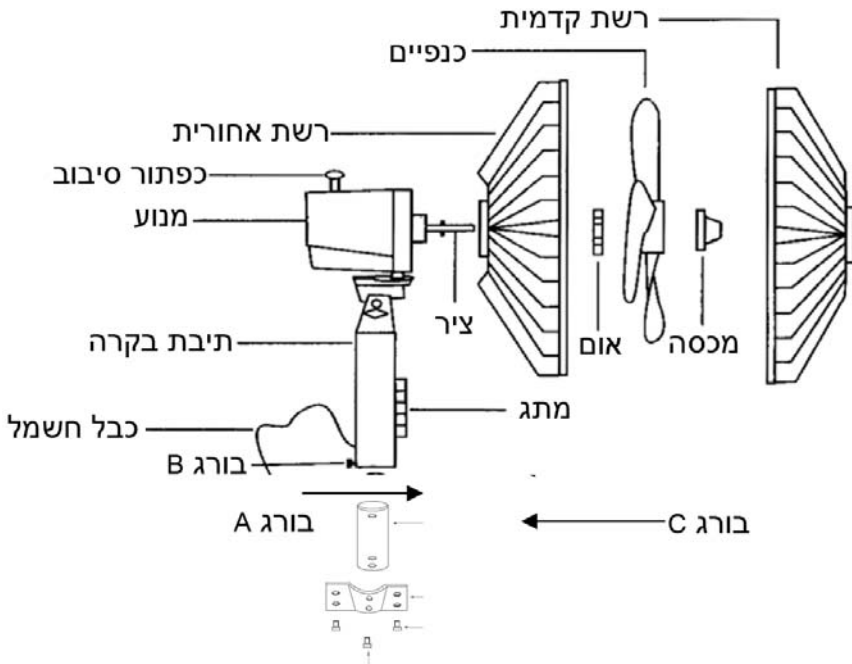
מכלל מאורר עומד



מכלל מאורר שולחני



מכלל מאוורר תלוי על הקיר



- 1) חברו את התושבת לקיר עם בורג A.
- 2) הכניסו את בורג C דרך התושבת לצינור בסיבוב בכיוון השעון והדקו את הצינור לתושבת.
- 3) הלבישו בכוח את תיבת הבקרה על החלק העליון של הצינור והדקו את בורג B.

הפעלת המאוורר

1. הניחו את המאוורר במקום יבש וישר.
2. חברו את תקע הכבל לשקע חשמל תקני **220-240V, 50Hz**.
3. להפעלה, לחצו על אחד מבוררי המהירות:
 - 1 (מהירות איטית),
 - 2 (בינונית)
 - 3 (מהירות גבוהה)
4. לכיבוי, לחצו על מתג **O**.
5. כווננו את המהירות הרצויה.
6. פונקצית סיבוב: לסיבוב ימינה ושמאלה של ראש המאוורר, לחצו מטה על כפתור הסיבוב ולהפסקת הסיבוב, משכו אותו למעלה.

ניקוי ותחזוקה

לפני הניקוי יש לכבות את המאוורר ולנתקו משקע החשמל. השתמשו במטלית יבשה. במידת הצורך השתמשו בדטרגנט עדין כדי לנקות אותו. אל תשתמשו בכימיקלית כגון דלק, בנזן, אלכוהול וכד'. נקו בעדינות את הגוף ואת אזור הרשתות. אין להרטיב את המנוע או את רכיבי החשמל. לעולם אין להשרות את הטבול את המנוע במים.

השלכת המאוורר הישן

הסימון מציין שאין להשליך את המכשיר לאשפה הביתית. כדי למנוע נזק אפשרי לסביבה ולבריאות האנשים כתוצאה מסילוק לא מתאים מחזרו את המכשיר כדי לקדם שימוש חוזר במקורות. כדי למחזר את המכשיר העבירו אותו למרכז איסוף או התקשרו למשווק ממנו רכשתם אותו. המשווק יעביר את המכשיר למרכז מחזור מתאים.



Klinton international trade 2000 LTD

לזרוב 8 ראשון לציון , טלפון: 03-7212000 פקס : 03-7212022