

NORMANDE[®]

הוראות שימוש והפעלה
לקומקום חשמלי דגם ND-8001



Klinton international trade 2000 LTD

לזרוב 8 ראשון לציון , טלפון: 03-7212000 פקס : 03-7212022

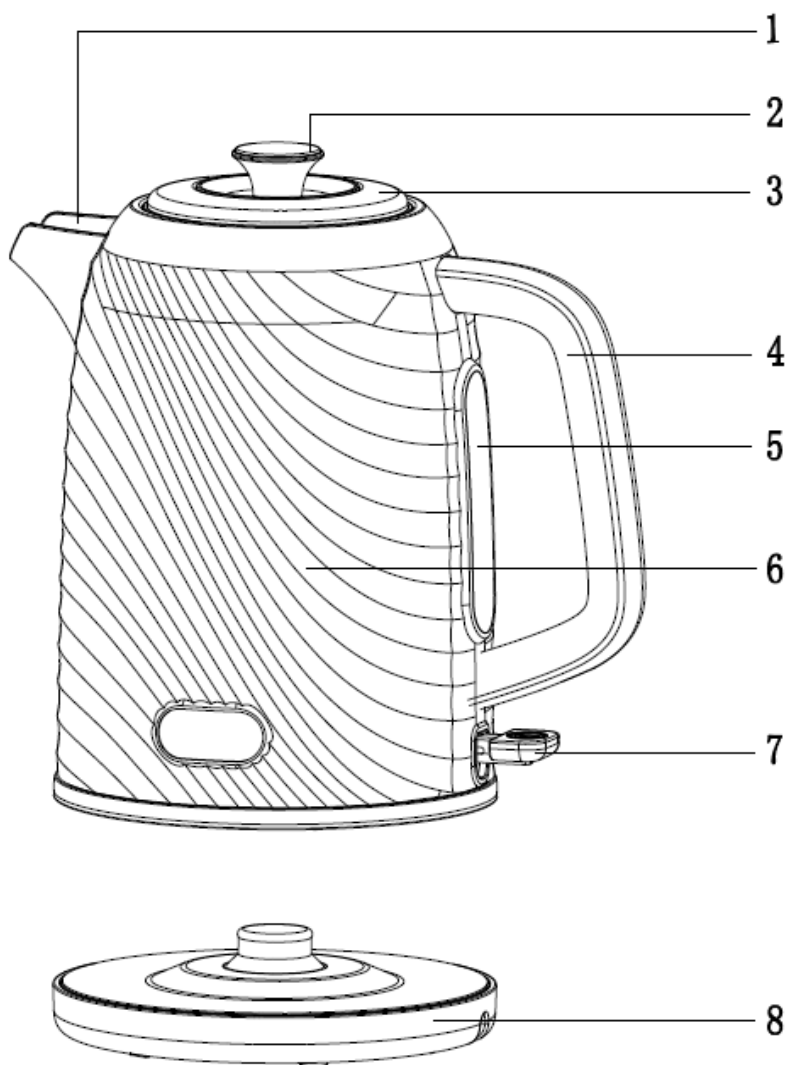
לקוחות נכבדים

חברת קלינטון סחר בע"מ מודה לכם על שרכשתם קומקום חשמלי איכותי ומשוכלל זה.
אנא קראו בעיון רב את הוראות ההפעלה שבחוברת זו על מנת שתוכלו להפיק את
מרב התועלת תוך הקפדה על הוראות הבטיחות.
במידה ותתקלו בבעיות בהפעלה, או שתתגלה תקלה, אנא פנו למעבדת השרות
הקרובה על פי הפירוט המופיע בתעודת האחריות.

היבואן אינו אחראי לכל נזק לגוף ולרכוש שייגרם עקב התקנה לא נכונה ושימוש
בלתי תקני במוצר.
היבואן לא יישא באחריות לכל אי דיוקים בחוברת זו הנובעים משגיאות דפוס וכתוב.
האיורים בחוברת משמשים לצורך המחשה בלבד.
היצרן שומר לעצמו את הזכות להכניס שינויים ושיפורים במוצר בהתאם לצורך
ולטובת המשתמש, מבלי לפגוע בתכונות הבטיחות ובביצועי המוצר.

במידה ופתיל הזינה ניזוק, כדי להימנע מסכנה, החלפתו תיעשה ע"י היצרן, על ידי
סוכן השירות שלו או ע"י אדם מוסמך אחר.

חלקי הקומקום



- .5 מד מפלס המים
- .6 גוף הקומקום
- .7 מתג הפעלה
- .8 בסיס

- .1 מסן
- .2 ידית המכסה
- .3 מכסה
- .4 ידית נשיאה

הוראות בטיחות

- קראו בעיון את החוברת לפני השימוש בפעם הראשונה.
- שמרו את החוברת לשימוש בעתיד.
- הקומקום מיועד לשימוש ביתי בלבד. אין להפעיל אותו במקום החשוף לפגעי מזג האוויר והקיפידו להציב אותו בסביבה יבשה.
- השתמשו במכשיר רק למטרת חימום והרתחת מים. היצרן לא יהיה אחראי לכל נזק שייגרם עקב שימוש לא מורשה.
- נתקו את הקומקום מהחשמל כשאינו בשימוש ולפני הניקוי. אפשרו לו להתקרר לפני האחסון או הפירוק ולפני הניקוי.
- המכשיר אינו צעצוע, אל תאפשרו לילדים קטנים או לאנשים מוגבלים לשחק בו.
- כדי להבטיח את בטיחות הילדים, הרחיקו את כל חומרי האריזה (שקיות פלסטיק, קופסאות, קלקר וכד') מהישג ידם.
- בדקו מידי פעם את תקינות כבל הזינה. אין להשתמש בקומקום אם כבל הזינה ניזוק.
- נתקו את התקע מהשקע כשהקומקום לא בשימוש.
- אל תשאירו את הקומקום ללא פיקוח כשהוא פועל.
- יש להשתמש רק בחלפים מקוריים. ואין להחשוף את הקומקום לפגעי מזג האוויר (אבק, גשם, ברד וכד') אלא להשתמש בו רק תחת קורת גג.
- אין להציב את הקומקום בקרבת האמבט, מקלחת, כיור או מקורות מים אחרים.
- אין להציב את הקומקום במקומות חשופים להתזת מים.
- אם פתיל זינה ניזוק, כדי למנוע סיכון, יש להחליף בפתיל מיוחד או מערכת, המסופקים על ידי היצרן או נציגו.
- מכשיר זה אינו מיועד לשימוש על ידי אנשים (כולל ילדים) עם יכולות פיזיות, חושיות או שכליות מופחתות, או עם העדר ניסיון וידע אלא אם הם תחת פיקוח או שקיבלו הנחיות לשימוש במכשיר על ידי האדם האחראי לבטיחותם.
- ילדים צריכים להיות תחת השגחה, כדי להבטיח, שהם לא משחקים עם המכשיר.
- אין לטבול את המכשיר במים.
- אם קומקום זה ימולא מעל המפלס המותר, יש סכנה להתפרצות מים רותחים.
- יש להשתמש בקומקום רק עם הבסיס המסופק.
- אזהרה: מנעו דליפת נוזלים על המחבר
- אזהרה: משטח גוף החימום נתון לחום שיורי לאחר השימוש.
- אזהרה! אין להסיר את המכסה בזמן שהמים רותחים.
- זהירות! הצב את המכסה כך שהאדים יפנו הרחק מהידית.
- יש לנקות את המשטחים הבאים במגע עם מזון.

הוראות בטיחות מיוחדות לקומקום

- מלאו את הקומקום רק במים קרים.
- מלאו את הקומקום בין סימן ה-MIN לסימן ה-MAX.
- כבו את הקומקום לפני שאתם מנתקים אותו מהבסיס.
- וודאו תמיד שמכסה הקומקום סגור כראוי.
- אל תחשפו את הבסיס או משטחי הקומקום החיצוניים לרטיבות.

שימוש בקומקום

מילוי מים

- הסירו את הקומקום מהבסיס לפני מילוי מים.
- למילוי מים, פתחו את המכסה.
- מלאו את הקומקום במים טריים (ללא תוספים).
- הערה: אל תמלאו מעבר למידה. השתמשו בסימוני גובה המים.
- סגרו את המכסה.

הפעלה

- חברו את התקע לשקע מתאים (וודאו שמתח הרשת אליה אתם מחברים את הקומקום מתאים לדרישות המכשיר. תוכלו למצוא את הפרטים בתווית המפרט הצמודה לבסיס).
- הציבו את הקומקום על הבסיס.
- העבירו את מתג ההפעלה למצב "ON". נורית החיווי תדלק כדי לציין שהקומקום מופעל.
- מזגו את המים.
- הערה: היזהרו מכוויות.
- אל תפתחו את המכסה כשאתם מוזגים את המים.

כיבוי

- כשהמים רותחים הקומקום יכבה אוטומטית.
- ניתן לכבות את הקומקום לפני הרתיחה על ידי העברת מתג ההפעלה ל-OFF (כלפי מעלה). נורית החיווי תכבה.

הסרת אבנית

יש להסיר את האבנית לפחות פעמיים בשנה. לצורך כך, בצעו את השלבים הבאים:

- השתמשו בתכשיר להסרת אבנית (ניתן לרכוש במרכזים) או
מלאו הקומקום מי ברז (כדי מחצית) והוסיפו למים מיץ מלימון אחד.
- הרתיחו את התמיסה והניחו לה לעמוד 15 דקות. הרתיחו שנית והניחו לה להתקרר במשך 15 דקות נוספות. הרתיחו פעם נוספת ושפכו את התמיסה לכיור. ייתכן ויהיה צורך לחזור על הפעולה פעמים נוספות.. בכל מקרה אין לנקות עם כריות ניקוי רות תכשירי ניקוי העלולים לשרוט או לגרום נזק לציפוי.


הסרה וניקוי המסנן

- ודאו שהקומקום ריק ושהוא קר.
- משכו את מסנן הרשת בעדינות החוצה מהפיה על ידי משיכה בלשונית שלו.
- נקו אותו בתמיסת סבון כלים ומים חמים ושטפו היטב.
- החזירו אותו למקום. תשמעו נקישת נעילה.

חיבור לחשמל

- לפני חיבור הקומקום לחשמל יש לודא שנתוני החשמל בתוויית הנתונים מתאימים לאלה של רשת החשמל בארץ.
- יש לחבר את הקומקום לשקע עם הארקה תקינה ותקנית. בסיום השימוש יש לנתק אותו מהחשמל.



הסימול  על המוצר או על האריזה משמעו שהמוצר לא יטופל כאשפה ביתית רגילה. במקום זאת יש להעביר אותו לנקודת איסוף לצורך מחזור הרכיבים החשמליים והאלקטרוניים. הקפדה על הוראות המחזור תבטיח את שמירת איכות הסביבה. אי הקפדה על מילוי הוראות תפגע באיכות הסביבה ובבריאות האנשים בסביבתכם. לפרטים נוספים בנושא המחזור התקשרו לרשויות המתאימות או לחנות בה רכשתם את המוצר

NORMANDE[®]

מוצר זה בנוי מחומרים הניתנים לשימוש חוזר. בבוא היום כשתרצו לפנות את המוצר, העבירו אותו למרכז פינוי למכשירי חשמל ואלקטרוניקה משומשים בהתאם לתקנות המשרד להגנת הסביבה ובהתאם להנחיות הרשות המקומית במקום מגוריכם. לפני השלכת המכשיר, חתכו את כבל החשמל כך שלא ניתן יהיה לחבר אותו לרשת החשמל.

מכשיר זה מסומן בהתאם לתקנות האיחוד האירופי **EC/2002/96** לסילוק ופינוי ציוד חשמלי ואלקטרוני משומש **(WEEE) Waste Electrical and Electronic Equipment**. על ידי הבטחת סילוק תקין של המוצר, תוכלו לסייע במניעת תוצאות שליליות אפשריות לסביבה ולבריאותם של בני האדם.

Klinton international trade 2000 LTD

לזרוב 8 ראשון לציון, טלפון: 03-7212000 פקס: 03-7212022