

NORMANDE®

חברת שימוש, התקנה ותחזוקה
לכיריים חשמליים
הפעלה במגע, דגם ND6365

ההרכבה, ההתקנה, ההפעלה הראשונית והתיקון של המכשיר יבוצעו רק
על ידי טכנאי גז מוסמך מטעם משרד העבודה

Klinton international trade 2000 LTD

לזרוב 8 ראשון לציון , טלפון: 03-7212000 פקס : 03-7212022

לקוחות נכבדים!

אנו מודים לכם על שרכשתם כיריים חשמליים אלה מתוצרת **Normande**.
אנו בטוחים שהכיריים המשוכללות, העשויות מחומרים באיכות הגבוהה ביותר, יענו
על כל דרישותיכם.

הכיריים ידידותיות ונוחות לשימוש, אולם חשוב לקרוא את ההוראות המופיעות
בחוברת זו על מנת להפיק את התוצאות הטובות ביותר.

בברכה,

קלינטון סחר בע"מ

היבואן אינו אחראי לכל נזק לגוף ולרכוש שייגרם עקב התקנה לא נכונה ושימוש
בלתי תקני בכיריים.

היבואן לא יישא באחריות לכל אי דיוקים בחוברת זו הנובעים משגיאות דפוס וכתוב.
האיורים בחוברת משמשים לצורך המחשה בלבד.

היצרן שומר לעצמו את הזכות להכניס שינויים ושיפורים במוצר בהתאם לצורך
ולטובת המשתמש, מבלי לפגוע בתכונות הבטיחות ובביצועי המוצר.

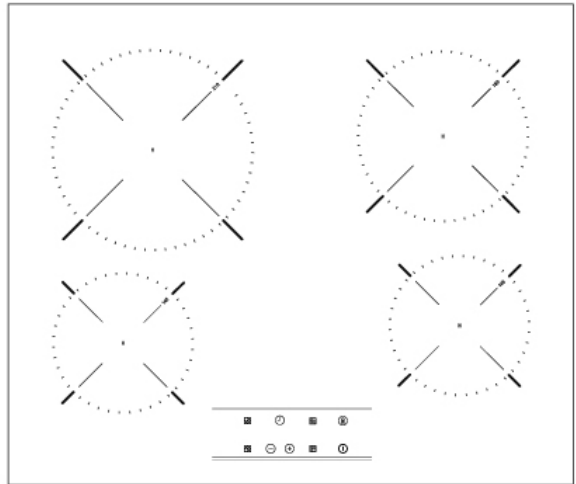


לקוח/ה נכבד/ה.

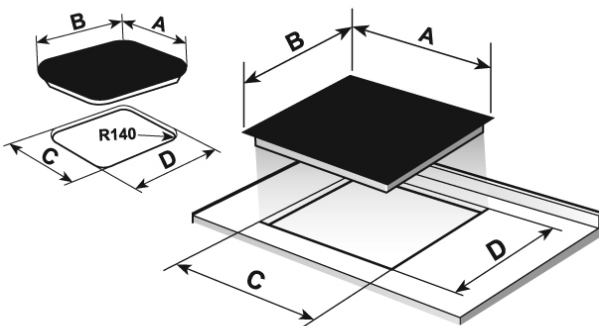
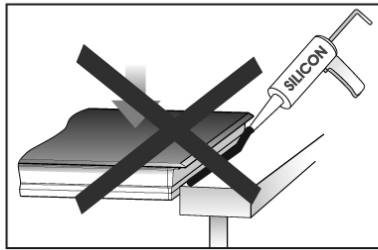
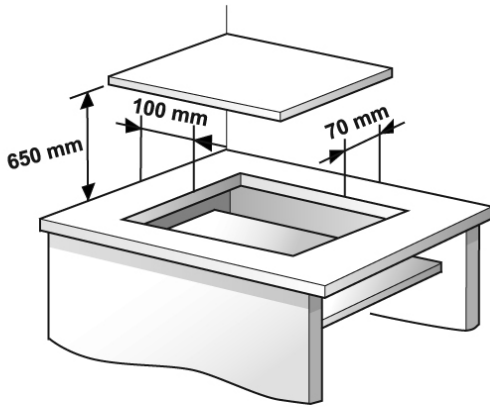
הינך זכאי להחזיר מוצר ישן בעת קבלת או רכישת מוצר חדש.
עמדות לאיסוף מוצרי חשמל ישנים ניתן למצוא ברשתות החשמל ובחנויות נבחרות.
קונים חכם. ממחזרים ישן."

4	דגם הכיריים
5	התקנה בגומחה
5	מרווחים מינימליים (מידות במ"מ)
6	מרווחים מינימליים (מידות במ"מ)
8	התקנה
8	חיבורים חשמליים
9	שימוש ותחזוקה
10	פנל הפעלה (טאצ') (איור 2)
10	הפעלת הכיריים
10	הפעלת פלטה (אזור בישול)
11	כיבוי הפלטה
11	גוף חימום כפול
12	נעילת הלחצנים
12	נעילת ילדים בטיחותית (בקרת הורים)
13	דחיית תחילת התכנית (תחילת הבישול)
14	פונקצית הטיימר
15	פונקצית כיבוי אוטומטי בטיחותי
16	המלצות לשימוש נכון בכיריים קרמיות
16	ניקוין ותחזוקה
18	במקרה של קושי או בעיה

דגם הכיריים



התקנה בגומחה מרווחים מינימליים (מידות במ"מ)

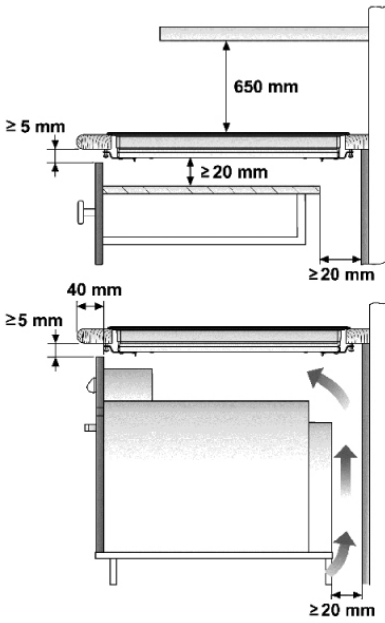


A	B	C	D
600	510	560	490

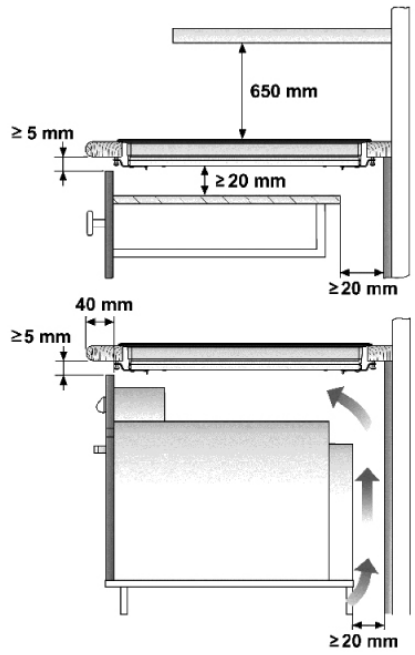
מרווחים מינימליים (מידות במ"מ)

שיטת התקנה סטנדרטית

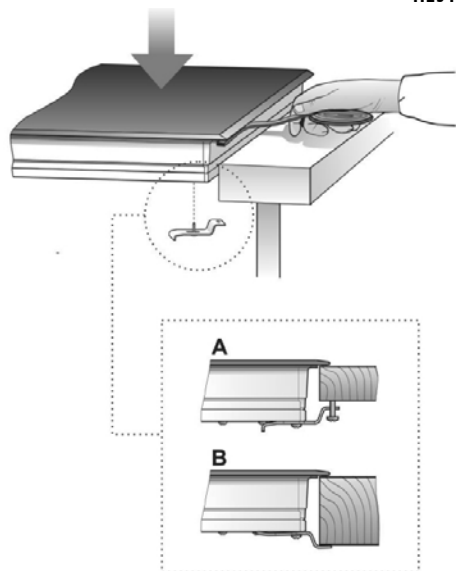
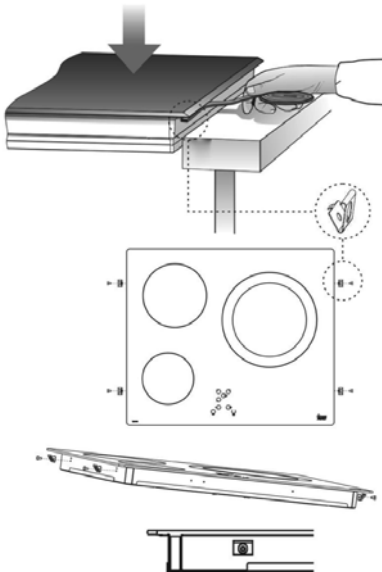
שיטת חיבור מהיר


















תנור



תנור



שימו לב:

- למניעת סכנת התחשמלות, נתקו מיד את הכיריים מהשקע כשהזכוכית הקרמית נשברת או נסדקת. 
- אין לנסות לחבר לכיריים טיימר חיצוני או להפעיל אותו עם שלט רחוק נפרד. 
- אין לנקות את הכיריים בלחץ אוויר או בקיטור. 
- הרחיקו ילדים מהמכשיר בעת שהוא פועל ומיד לאחר סיום פעולתו. גופי החימום והמשטחים הסמוכים להם מתלהטים בעת השימוש ועלולים לגרום לכוויות 
- הכיריים מיועדים להפעלה בידי ילדים מעל גיל 8 או אנשים עם מוגבלויות נפשיות, חושיות, פיזיות וכד' אלא אם הם נמצאים בהשגחה של מבוגר האחראי על בטחונם ומודעים לסכנות שקיימות במכשירים חשמל. 
- אין לאפשר לילדים לנקות או לבצע פעולות תחזוקה ללא השגחה. 
- אין לבשל או לטגן בשמן ללא השגחה. נתזי שומן עלולים להתלקח. במקרה של דליקה אין לנסות לכבות אותה עם מים אלא לנתק מהחשמל ולכסות את הלהבות עם מכסה, צלחת או שמיכה כדי לחנוק את האש. 
- למניעת סכנת דליקה, אל תניחו ואל תאחסנו חפצים כלשהם על גבי גופי החימום כשאינם בשימוש. 
- אין להניח חפצי מתכת (סכו"ם או מכסים וכד') על משטח הכיריים. הם עשויים להיות חמים מאוד. 
- היזהרו מתאונות!** בסיום השימוש יש לכבות את אזור הבישול עם כפתור ההפעלה כי הם יופעלו כשתניחו עליהם (ב-3 הדקות הקרובות) סיר וכד' בשוגג. 
- היזהרו מתאונות!** בסיום השימוש יש לכבות את אזור הבישול עם חישן ההפעלה כי הם יופעלו כשתניחו עליהם (ב-3 הדקות הקרובות) סיר וכד' בשוגג. 
- אחרי השימוש הקפידו לנתק את הכיריים מחשמל ואל תסתפקו בהורדת כלי הבישול מהכיריים. בכך תמנעו תקלות במקרה שתניחו כלי אחר על הכיריים בזמן שזיהוי הסירים פועל. 
- במקרה שכבל הזינה ניזוק יש להחליפו. ההחלפה תבוצע ע"י היצרן, טכנאי שירות מטעמו או טכנאי מוסמך מתאים.** 
- זהירות:** השתמשו רק במגני כיריים שיוצרו או אושרו ע"י היצרן בחוברת ההוראות השימוש. שימוש במגן לא מתאים עלול לגרום תקלות. 
- יש להתקין אמצעי ניתוק במערכת החשמל כך שתוכלו לנתק את הכיריים מהחשמל. המפסק חייב להתאים לתקנות הבטיחות. 

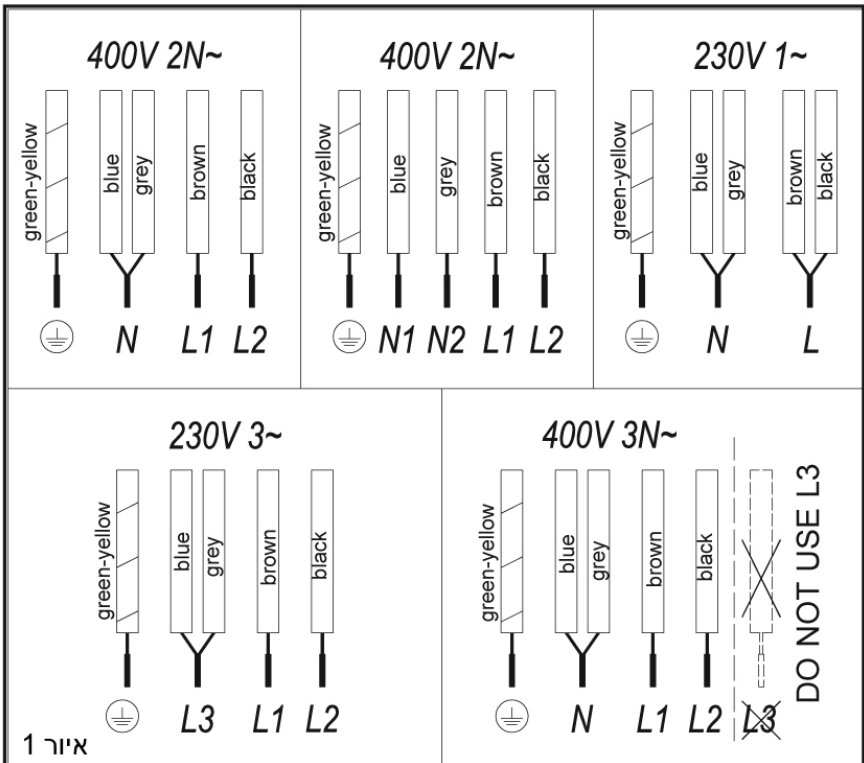
התקנה

התקנה עם מגירת סכום

אם אתם רוצים להתקין ריהוט או מגירה לסכום מתחת לכיריים, יש להתקין לוח הפרדה (חוצץ) בין הריהוט לבין הכיריים וזאת כדי למנוע מגע עם הכיריים החמים בשוגג. יש להתקין לוח הפרדה בעובי של 20 ס"מ מתחת לחלק התחתון של הכיריים.






חיבורים חשמליים


יש לחבר את הכיריים לשקע חשמלי עם הארקה תקינה, בעל מרווח של 3 מ"מ לפחות בין המגעים. על השקע להיות נגיש לאחר ההתקנה.



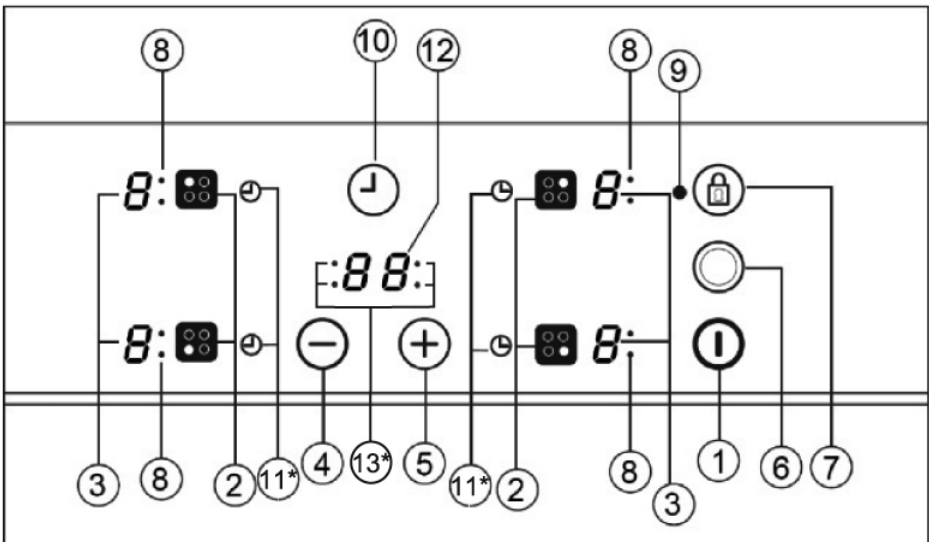
אין לאפשר לכבל החשמל לבוא במגע עם הכיריים או עם התנור (אם הוא מותקן באותה יחידה).

אזהרות

- יש לחבר את הכיריים לשקע עם הארקה תקינה.. 
- תנודות מתח עלולות לגרום נזק למערכת הבקרה (בדומה למכשירי חשמל אחרים). 
- אין להשתמש בכיריים בזמן ביצוע ניקוי פירוליטי (פירוליזה) של התנור שמתחתם (תנורים פירוליטיים). 
- מטעמי בטיחות, על ההתקנה להתבצע ע"י טכנאי מוסמך בלבד ובהתאם לתקנות שבתוקף. כך, גם על השירות לכיריים להינתן ע"י הצוות הטכני של TEKA. 
- לפני הניתוק של הכיריים מהשקע, מומלץ לכבות אותם 25 שניות לפני הניתוק של הכבל מהחשמל. 

 שמרו את תעודת האחריות ו/או עלון הנתונים הטכניים ביחד עם חוברת ההוראות, לכל אורך חיי השירות של המוצר. הם כוללים מידע טכני חשוב אודות המכשיר.

שימוש ותחזוקה



איור 2

פנל הפעלה (טאצ') (איור 2)

1. חיישן הפעלה/כיבוי כללי
2. חיישן בחירת הפלטה
3. תצוגת הספק/ שארית החום *
4. חישן "הורדת" עוצמה \ominus
5. לחצן "הגברת" עוצמה \oplus
6. חישן בחירת אזור בישול כפול
7. חישן נעילה של שאר החיישנים
8. מחוון אזור בישול של 2 פלטות (רק ליד אזור הבישול המגושר)
9. מחוון מצב נעילה**
10. חישן הטיימר
11. איקון משך הפעולה של פלטה נבחרת**
12. תצוגת הטיימר**
13. מחוון משטח בישול מתוזמן *

* תלוי בדגם

** נראים רק כשהכיריים מופעלות.

- ניתן לבצע פעולות על ידי שימוש בחיישנים שמסומנים על פנל הפעלה. אין להפעיל כוח מופרז על הזכוכית. נגיעת אצבע קלה על החיישן מפעילה את הפונקציה.
- כל הפעולות מלוות בחיווי קולי (ביפ).

הפעלת הכיריים

- כשמחברים את הכיריים לחשמל בפעם הראשונה הן נעולות ונורית החיווי (9) דולקת. לשחרור הנעילה, יש לגעת בחישן הנעילה (7) \ominus עד שהנורית (9) תכבה.
1. געו בחיישן ההפעלה הראשי \oplus (1) במשך שנייה אחת לפחות. עתה, פנל ההפעלה מופעל והספרה 0 מוצגת. בבהירות של 50% בכל תצוגות העוצמה של אזורי הבישול.
- אם אזור בישול כלשהו עדיין חם (חום שיורי), המחוון שלו יראה H במקום 0. לאחר הפעלת הכיריים יש לבחור אזור הבישול תוך 10 שניות אחרת הכיריים יכבו אוטומטית.

הפעלת פלטה (אזור בישול)

- לאחר הפעלת בקרת המגע על ידי נגיעה בחיישן ההפעלה הראשי \oplus (1) יישמע ביפ והמחוונים (3) יידלקו ויראו את הסימן "0" (3).
1. געו בחישן המגע של אזור הבישול הרצוי (2). מחוון העוצמה שלו (3) יופעל והבהירות שלו תתחזק.
 2. בחרו את העוצמה עם חיישנים \ominus ו- \oplus . ניתן לבחור אזור הבישול אחד בכל פעם.

להפעלת אזור בישול, יש לבחור בו תחילה. כשאתם רוצים להשתמש בו, בדקו את שיעור הבהירות של מחוון העוצמה שלו. לאחר בחירת האזור, הבהירות שלו תתחזק.

הפעלה מהירה בעוצמה מקסימלית:

בחרו אזור בישול ולחצו פעם אחת על חיישן \ominus (4). אזור הבישול יופעל בעוצמה המקסי' (רמה 9).

כיבוי אזור הבישול

1. אזור הבישול חייב להיות מופעל.
2. הנמיכו את העוצמה לרמה 0 עם חיישן \ominus . אזור הבישול יכבה.

אפשרויות כיבוי מהיר

1. אם המשתמש מחזיק אצבע על חיישן הבחירה במשך 2 שניות, האזור יכבה.
2. כשלוחצים על \ominus ועל \oplus בו זמנית, אזור הבישול כובה במהירות.

מחונן חום שיורי

מחונן ההספק של אזור הבישול מציג את האות H כשמשטח הזכוכית מגיע לטמפרטורה שיכולה לגרום לכוויות. כשהמשטח מתקרר ואין סכנת כוויה, האות H נעלמת (אם הכיריים כבויות). האות 0 מוצגת (אם הכיריים עדיין פועלות).

⚠ אזהרה!

בהפעלה הראשונה ייתכן שהאות H תוצג לזמן קצר בתצוגת ההספק. תצוגה זו קשורה לפעולת ההתקנה ואין זה אומר שאזור הבישול חם.

⚠ אזהרה!

החיווי H מוצג למטרת בטיחות. גם אם יש הפסקת חשמל ארוכה, הרי שגם בסופה, החיווי H יוצג.

כיבוי הכיריים

ניתן לכבות את המכשיר בכל עת על ידי לחיצה על חיישן ההפעלה הראשי \oplus (1). במצב המתנה החיווי H יוצג באזורי הבישול שעדיין חמים. שאר התצוגות לא יאירו כלל.

גוף חימום כפול

אם לכיריים שלכם יש אפשרות זו, אזור הבישול של המבער הכפול מציע את האפשרות להשתמש בטבעת הפנימית או בנוסף, גם בגוף החימום החיצוני, בהתאם לגודל הסיר או התבנית.

הפעלת גוף החימום הכפול

1. יש לבחור את גוף החימום הרצוי.
2. בחרו את ההספק (בין 1 ל-9) עם חישנים \ominus ו- \oplus (4/5).

3. לחצו על חישן גוף החימום הכפול (6) על מנת להפעיל אותו. כשגוף החימום הכפול מופעל, נורית החיווי שלו (8) נדלקת.

כיבוי גוף החימום הכפול

- יש לבחור בחישן שאיתו בחרתם את גוף החימום הכפול.
- לחצו על לחצן גוף החימום הכפול (6) על מנת לכבות את גוף החימום הכפול. המחווה של גוף החימום הכפול (8) יכבה והטבעת החיצונית תכבה.

נעילת הלחצנים

- ניתן לנעול את כל החיישנים של פנל ההפעלה (למעט חישן ההפעלה/כיבוי) עם (7) (7) כך תמנעו הפעלה לא רצויה של פונקציות או שינויים בשוגג של תכנית בישול. בזמן שהנעילה מופעלת (נורית חיווי 9 דולקת) זכרו שכשבקרת המגע מופעלת, לחצן ההפעלה הראשי (1) מאפשר לכם לכבות את הכיריים גם כשהנעילה מופעלת (איקון הנעילה (9) דולק). מאידך, כשבקרת המגע כבויה, פונקצית הנעילה לא מאפשרת להשתמש בחישן ההפעלה הראשי (1).
- לביטול הנעילה, לחצו על חישן הנעילה (7) פעם נוספת. נורית הנעילה תכבה וניתן יהיה להשתמש בבקרת המגע.

נעילת ילדים בטיחותית (בקרת הורים).

נעילה זו (בקרת הורים) שונה ויותר מורכבת מאשר נעילת לחצני הכיריים. בנעילת הלחצנים ניתן לבצע את הנעילה בלחיצה על חישן אחד ובנעילה זו (בקרת הורים) יש לבצע סדרה של פעולות כדי להפעיל את הנעילה. נעילה בטיחותית זו מיועדת למנוע מילדים אפשרות להפעיל את הכיריים

שלבי הפעלת נעילת הילדים

- געו בחישן ההפעלה הראשי (1) במשך שנייה אחת לפחות כדי להפעיל את הכיריים.
- אין לבחור בזמן בישול. לחצו בו זמנית לחיצה ארוכה (מעל 3 שניות על חישנים -) ו- (+). לאחר 3 שניות יישמע צלצול קצר.
- לאחר מכן, געו קצרות בחישן הנעילה (7) . יישמע צלצול ארוך ונעילת הילדים (בקרת הורים) תופעל. בתצוגות ההספקים של כל אזורי הבישול האות L תוצג.

בזמן שנעילת הילדים פעילה, נגיעה באחד החישנים תגרום להבהוב של האות L.

⚠ אזהרה!

מצב "נעילת הילדים" הוא זמני. אם מתח לא מגיע לכיריים (הפסקת חשמל וכד'), מצב הנעילה מתבטל.

ביטול מצב נעילת ילדים

על מנת לבטל את נעילת הילדים, היא צריכה להיות מופעלת והאות T צריכה להופיע בכל תצוגות החשמל של הכיריים.

1. לחצו בו זמנית לחיצה ארוכה (מעל 3 שניות) על חישנים \ominus ו- \oplus . לאחר 3 שניות יישמע צלצול קצר.
2. לאחר מכן, געו קצרות בחישן הנעילה (7) \oplus . יישמע צלצול ארוך ונעילת הילדים (בקרת ההורים) תתבטל והאות T תיעלם מכל תצוגות החשמל של הכיריים.

דחיית תחילת התכנית (תחילת הבישול)

פונקציה זו מקלה על הבישול מכיוון שאינכם צריכים להיות במטבח עם תחילת התכנית. בקרת המגע מתכנתת מראש את אזור הבישול הנבחר בעוצמה המרבית ולאחר מכן מורידה לרמת ההספק הנבחרת לאחר פרק זמן המופיע בטבלה 1 שלהלן:

טבלה 1

	התחלה אוטומטית של תכנית הבישול
0	0
1	60
2	180
3	288
4	390
5	510
6	150
7	210
8	270
9	-

הפעלת פונקצית התחלת הבישול האוטומטי

1. יש לבחור את אזור הבישול תחילה.
2. בחרו עוצמה 9 ולאחר מכן לחצו על חישן \oplus (5) לאחר מכן יש להוריד את העוצמה לעוצמה הרצויה (לדוגמה 6). כשהתכנית מתחילה, החיווי A מהבהב יחד עם ההספק שנבחר בצג.

כיבוי פונקצית התחלת הבישול האוטומטי

לאחר 10 שניות מתחילת התחלת הבישול האוטומטי:

1. יש לבחור את אזור הבישול.
2. לחצו על חישן \oplus עד שההספק יגיע ל-9 ופונקצית התחלת הבישול האוטומטי תתבטל.

פונקצית הטיימר

פונקציה זו מקלה על הבישול מכיוון שאינכם צריכים להיות נוכחים לאורך כל התהליך: אזורי הבישול המתוזמנים ייכבו אוטומטית לאחר שחלף הזמן שנקבע. יש טיימר נפרד לכל אזור בישול, המאפשרת לתזמן את כל אזורי הבישול בו זמנית. בדגמים אלה ניתן להשתמש בשעון כטיימר לאזורי הבישול בזמנים שבין 1 ל-99 דקות. ניתן לתכנת את כל אזורי הבישול בנפרד ובמקביל.

תזמון גופי החימום

1. יש לבחור את אזור הבישול שאותו ברצונכם לתזמן.
2. בחרו את ההספק של אזור הבישול (בין 1 ל-9) עם חישנים \ominus ו- \oplus (4/5).
3. לחצו על חישן השעון \odot (10). מחוון הטיימר יראה 00. מחוון אזור הבישול המתוזמן (13) יבהב. בתצוגה של ההספק האות \mathcal{E} תהבהב בזמן הזנת משך התכנית.
4. מיד לאחר מכן, הזמן את משך התכנית (בין 1-99 דקות) עם חישנים \ominus ו- \oplus 4/5.
כאשר מחוון העוצמה (3) מפסיק להבהב הספירה לאחור מתחילה אוטומטית. התוגה של אזור הבישול המתוזמן (11) ממשיכה להבהב.
או, כשהספירה לאחור מתחילה, ההספק הנבחר והאות \mathcal{E} מהבהבים לסירוגין בתצוגת ההספק (3) של אזור הבישול הנבחר.
כשהזמן שנותר יורד מדקה, הספירה מוצגת בשניות.
בסיום הבישול אזור הבישול כובה, נשמעת סדרה של צלצולים במשך מספר שניות. מחוון הטיימר מראה את הספרות 00 ליד אזור הבישול שכבה.
אם ברצונכם לתכנת אזור בישול נוסף, חזרו על שלבים 3 ו-4 שלעיל.
אם אזור הבישול שכבה עדיין חם האות H תוצג עד שהוא יתקרר. להשתקת הצלצול, געו בחישן כלשהו.

שינוי משך התכנית

לפני השינוי יש ללחוץ על החישן של אזור הבישול (2) שאת הזמן שלו ברצונכם לשנות כדי לבחור בו ולאחר מכן ללחוץ על חישן השעון \oplus (10) לאחר מכן ניתן לקרוא ולשנות את משך התכנית.

ניתוק הטיימר

אם ברצונכם להפסיק את התכנית לפני שעבר הזמן שהזנתם:

1. בחרו את אזור הבישול ולאחר מכן לחצו על חישן \oplus (10).
2. הורידו את הזמן ל-00 עם חישן \ominus (4).

שיטה נוספת

אם לוחצים במשך 2 שניות על חישן הטיימר לאחר בחירת אזור הבישול, הטיימר מתבטל.

פונקצית כיבוי אוטומטי בטיחותי

אם עקב תקלה, אזור בישול אחד או יותר לא כבים, הכיריים ינותקו אוטומטית לאחר פרק זמן שתוכנת מראש (ראו טבלה 2).

טבלה 2

עוצמה שנבחרה	זמן פעולה מקסימלי (שעות)
1	10
2	5
3	5
4	4
5	3
6	2
7	2
8	2
9	1

כאשר פונקצית "כיבוי בטיחותי אוטומטי" הופעלה, הספרה 0 מוצגת (אם טמפרטורת משטח הזכוכית אינה מסוכנת למשתמש) או האות H (אם קיימת סכנת כווייה).

להפעלת הכיריים לאחר הכיבוי האוטומטי: לחצו על חישן השעון (10) כדי לכבות את הכיריים ולאחר מכן לחצו עליו שוב כדי להפעיל את הכיריים.

⚠ אזהרה!

שמרו על פנל הבקרה של אזורי הבישול נקי ויבש.

⚠ אזהרה!

במקרה של בעיות או תקלות שלא מוזכרות בחוברת זו, נתקו את הכיריים והתקשרו למח' התמיכה של היבואן.

המלצות לשימוש נכון בכיריים קרמיות

- השתמשו בכלים עם תחתית עבה ושטוחה.
- מומלץ לא להשתמש בכלי בישול עם קוטר קטן מזה של אזור הבישול.
- אין להחליק סירים ומחבתות על הזכוכית מכיוון שהם עלולים לשרוט אותה
- על אף שהזכוכית הקראמית עמידה למכות של סירים ומחבתות עם קצוות חדים, נסו לא לחבוט בה.
- למניעת נזק למשטח של הזכוכית הקראמית, נסו לא לגרור עליה את הסירים והמחבתות ולשמור על החלק התחתון של הכלים נקיים ובמצב טוב.

נסו לא לשפוך סוכר או מוצרים המכילים סוכר על הזכוכית כשהיא חמה מכיוון שהם עלולים להידבק ולגרום לה נזק.

ניקוין ותחזוקה

כדי לשמור על תקינות הכיריים, נקו אותם בעזרת תכשירי ניקוי מתאימים רק לאחר שהם התקררו. הדבר יקל על העבודה וימנע הצטברות לכלוך. לעולם אל תשתמשו בתכשירי ניקוי חריפים או בכלים שעלולים לשרוט את המשטח או בצידוד המופעל באמצעות קיטור.

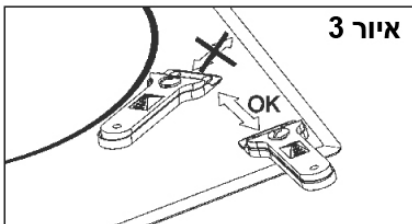
לכלוך קל שאינו נדבק למשטח ניתן לנקות באמצעות מטלית לחה וחומר ניקוי עדין או תמיסת מים חמים וסבון כלים עדין. אולם עבור כתמים עמוקים יותר או שומן, השתמשו בתכשיר לניקוי משטחי זכוכית קראמית של כיריים בהתאם להוראות היצרן. לכלוך שנשרף ונדבק לכיריים ניתן להסרה עם מגרדת למשטחים קראמיים עם סכין. כתמי צבע שנגרמו מסירים ומחבתות עם שאריות שומן שנדבקו או עקב הצטברות שומן בין משטח הזכוכית לסיר בזמן הבישול. כל אלה ניתנים להסרה עם ספוג זמים או תכשיר להסרת כתמים לכיריים קראמיות. יש להסיר מידיית חפצי פלסטיק, שאריות סוכר או מזון המכיל סוכר שנמס על המשטח עם המגרדת.

כתמים מתכתיים זוהרים נגרמים על ידי גרירת סירי מתכת מעל הזכוכית הקראמית. ניתן להסירם על ידי ניקוי יסודי עם תכשיר למשל זכוכית קרמית, על אף שייתכן ותצטרכו לחזור על תהליך הניקוי מספר פעמים.

אזהרה! ⚠

השתמשו במגרדת הזכוכית בזהירות. הסכין חד ויכול לפצוע.

אזהרה! ⚠



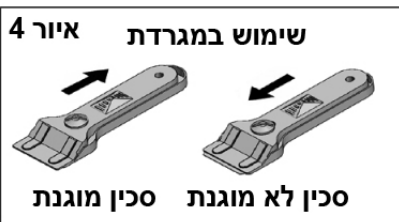
שימוש לא נכון במגרדת עלול לשבור את הסכין וחלק ממנו עלול להיתקע בין הקישוט בשולי המשטח ובין הזכוכית. במקרה זה, אין להוציא אותו ביד אלא עם צבת, פלייר וכד' (איור 3).

אזהרה! ⚠

השתמשו בסכינים מצב חדש, אם היא לא חדה מספיק, החליפו אותה מיד.

אזהרה! ⚠

לאחר הסיום השימוש במגרדת הוציאו ממנה את הסכין ונעלו אותה (איור 4).



אזהרה! ⚠

במידה והכלי נדבק לכיריים, זוהי תוצאה של חומר שנמס. אין לנסות להסיר את הכלי כאשר הכיריים קרות! המשטח הקראמי עלול להיסדק

אזהרה! ⚠

אין לדרוך על הזכוכית או להישען עליה מכיוון שהיא עלולה להישבר ולגרור לפציעה. אין להשתמש בזכוכית כמשטח להנחה ואחסון חפצים.

החברה שומרת לעצמה את הזכות לבצע שינויים במדריכים הנראים להם נחוצים או שימושיים, מבלי להשפיע על המאפיינים החיוניים של המוצר מבלי מתן הודעה מראש.



הסימול שמימין על המוצר או על האריזה מסמן שהמוצר לא יטופל כאשפה ביתית רגילה. במקום זאת יש להעביר אותו לנקודת איסוף לצורך מחזור הרכיבים החשמליים והאלקטרוניים. הקפדה על הוראות המחזור תבטיח את שמירת איכות הסביבה. אי הקפדה על מילוי ההוראות יפגע באיכות הסביבה ובבריאות האנשים סביבכם. לפרטים נוספים בנושא המחזור התקשרו לרשויות המתאימות או לחנות בה רכשתם את המוצר.

במקרה של קושי או בעיה

במידה ויש קושי בהפעלת הכיריים, או שפעולתן אינה תקינה, מומלץ לבצע את הבדיקות הבאות בכוחות עצמכם לפני שתפנו למח' השרות.

הכיריים לא פועלים

וודאו שכבל הזינה מחובר לחשמל.

הכלי (סיר, מחבת וכד') נדבק למשטח הכיריים

כלי פלסטיק כלשהו נדבק לסיר ולמשטח הקראמי. חממו את אזור הבישול בטמפ' המקסימלית ונסו להפריד אותם.

תקלת חישן יחיד

אם אחד החישנים פעיל מעל 10 שניות תקלה זו מוצגת והקוד F1 מוצג. לתקלה זו יש הרבה סיבות. אחת מהן היא הימצאות של מזלג, סכין וכד' על החישן.
ודאו שאין חפץ כלשהו על פנל הבקרה, על משטח הזכוכית ונגבו את המשטח עם מטלית יבשה.
אם קוד התקלה ממשיך להיות מוצג, נתקו את הכיריים מהחשמל במשך 10 שניות וחברו מחדש.

תקלות במספר חישנים במקביל

אם יותר מ-2 חישנים תקולים, הקוד F2 יוצג.

קוד תקלה FC מוצג.

ההודעה FC מוצגת והכיריים כבים. התקלה נובעת מהתחממות יתר של הרכיבים האלקטרוניים. הניחו להם להתקרר.

