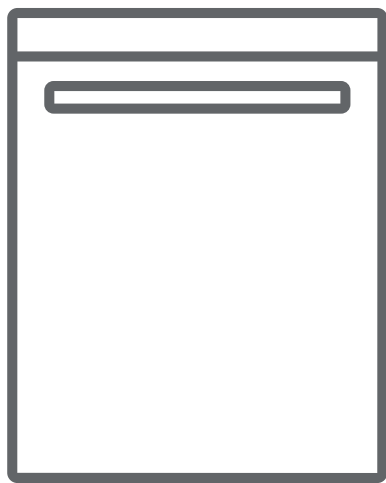


NORMANDE®

HE מדיח כלים / מדריך למשתמש



ND-6015

תודה שבחרת במוצר זה.

מדריך למשתמש זה מכיל מידע חשוב על בטיחות והוראות שנועדו לסייע לך בתפעול ובתחזוקה של המכשיר שלך.

אנא הקדישו זמן לקריאת מדריך למשתמש זה לפני השימוש במכשיר שלכם ושמור ספר זה לעיון עתידי.

משמעות	סוג	סמל
פגיעה חמורה או סיכון מוות	אזהרה	
סיכון מתח מסוכן	סכנת הלם חשמלי	
אזהרה; סכנת שריפה / חומרים דליקים	אש	
סיכון לפציעה או נזק לרכוש	זהירות	
הפעלה נכונה של המערכת	חשוב	

3.....	1. הוראות בטיחות
3.....	1.1 אזהרות בטיחות כלליות
3.....	2.1 אזהרות התקנה
4.....	3.1 במהלך השימוש
7.....	2. הצבת המכשיר
7.....	1.2 חיבור המים
7.....	2.2 צינור כניסת המים
7.....	3.2 צינור הניקוז (תלוי דגם)
8.....	4.2 חיבור חשמלי
9.....	3. מפרט טכני
9.....	1.3 מראה כללי
9.....	2.3 מפרט טכני
11.....	4. לפני השימוש במכשיר
11.....	1.4 הכנת מדיח הכלים לשימוש בפעם הראשונה
11.....	2.4 שימוש במלח (אם יש)
11.....	3.4 מלא את תא המלח (אם יש)
12.....	4.4 רצועת בדיקה
12.....	5.4 טבלת קשיות המים
12.....	6.4 מערכת לריכוך המים
12.....	7.4 הגדרות
12.....	8.4 השימוש בתכשיר ההדחה
13.....	9.4 מילוי תכשיר ההדחה
13.....	10.4 שימוש בתכשירי הדחה משולבים
13.....	11.4 שימוש בחומר שטיפה
13.....	12.4 מילוי מכל חומר השטיפה והגדרתו
15.....	5 מילוי המדיח בכלים
15.....	1.5 המלצות
17.....	2.5 דרכים שונות למילוי סלסילות המדיח
18.....	6. טבלת תוכניות
19.....	7. לוח הבקרה

תוכן

21.....	8. ניקוי ותחזוקה
21.....	1.8 מסננים.....
21.....	2.8 זרועות התזה.....
22.....	3.8 משאבת ניקוז.....
23.....	9 פתרון בעיות

1 הוראות בטיחות

1.1 אזהרות בטיחות כלליות

- קרא בקפידה הוראות אלה לפני שתשתמש במכשיר ושמור מדריך זה לעיון בעתיד.

⚠ בדוק את אריזה המכשיר לפני ההתקנה ואת המשטח החיצוני של המכשיר לאחר הסרת האריזה. אין להפעיל את המכשיר אם הוא נראה פגום או אם האריזה נפתחה.

- חומרי האריזה מגינים על המכשיר מפני נזק כלשהו שעלול להיגרם במהלך ההובלה. חומרי האריזה ידידותיים לסביבה, מכיוון שניתן למחזר אותם. השימוש בחומר ממוחזר מפחית צריכה של חומרי גלם ומצמצם ייצור פסולת.

⚠ מכשיר זה מיועד לשימוש על ידי בני אדם מגיל 8 ואילך; כמו כן, הוא מיועד לשימוש על ידי בעלי לקויות פיזיות, חישתיות או שכליות או חסרי ניסיון וידע, כל עוד יש עליהם השגחה וקיבלו הוראות כיצד להשתמש במכשיר בצורה בטוחה והם מבינים את הסכנות הכרוכות בשימוש במכשיר זה. אין להרשות לילדים לשחק במכשיר.

⚠ הסר את האריזה והרחק אותה מהישג ידם של ילדים.

⚠ הרחק ילדים מחומרי ניקוי ושטיפה.

⚠ ייתכן שיישארו במכשיר שאריות לאחר ההדחה. הרחק ילדים מהמכשיר כשהוא פתוח.

1.2 אזהרות התקנה

- בחר מקום מתאים ובטוח להתקנת המכונה. יש להשתמש בחלפים מקוריים בלבד.
- ⚠ יש לנתק את המכשיר מהחשמל לפני ההתקנה.

⚠ את המכשיר יתקין רק סוכן שירות מורשה. אם גורם שאינו סוכן מורשה יבצע את ההתקנה, האחריות למכשיר עלולה להתבטל.

⚠ ודא שמפסק הפחת הביתי מחובר בהתאם לתקנות הבטיחות.

⚠ כל החיבורים החשמליים חייבים להתאים לערכים המופיעים בתווית הנתונים.

⚠ ⚡ ודא שהמכשיר אינו עומד על כבל המתח.

⚠ ⚡ לעולם אל תשתמש בכבל מאריך או ברב-שקע לביצוע חיבור.

⚠ על התקע להיות נגיש בקלות לאחר התקנת המכשיר.

• לאחר ההתקנה, הפעל את המכשיר בפעם הראשונה כשהוא ריק.

⚠ ⚡ אין לחבר את המכשיר לחשמל בעת הצבתו.

⚠ השתמש תמיד בתקע המצופה המסופק עם המכשיר.

⚠ ⚡ אם כבל החשמל פגום, יחליף אותו רק חשמלאי מוסמך.

חבר את הצינור ישירות לברז כניסת המים. לחץ אספקת

המים של הברז צריך להיות מינימום של 0.03 MPa

ומקסימום של 1 MPa. אם הלחץ גבוה מ-1 MPa, יש להתקין

בחיבור שסתום שחרור לחץ.

1.3 במהלך השימוש

• מכשיר זו מיועד לשימוש ביתי בלבד; אין להשתמש בו

למטרות אחרות. שימוש מסחרי יגרום לביטול האחריות.

⚠ אין לעמוד, לשבת או להניח פריטים על הדלת הפתוחה של

מדיח הכלים.

⚠ יש להשתמש אך ורק בתכשירי ניקוי ושטיפה שיוצרו

במיוחד למדיחי כלים. החברה שלנו לא תהיה אחראית לכל נזק שעלול להיגרם בגלל שימוש לקוי.

⚠ אין לשתות מים מהמכשיר.

⚠ אין להניח חומרים ממסים כימיים בחלק של ההדחה במדיח. הדבר עלול לגרום לפיצוץ.

• ודא שפריטי פלסטיק עמידים בחום לפני הדחתם במדיח.

⚠ יש להכניס למדיח רק פריטים המתאימים להדחה במדיח כלים ולהקפיד שלא למלא את הסלסילה יתר על המידה.

⚠ אין לפתוח את הדלת בזמן שהמכשיר פועל, מכיוון שמים חמים עלולים להישפך החוצה. התקני בטיחות נועדו להבטיח שהמכונה תעצור את פעולתה אם הדלת תיפתח.

⚠ אין להשאיר את דלת המדיח פתוח. הדבר עלול לגרום לתאונות.

⚠ הנח סכינים וחפצים חדים אחרים בסלסילת הסכו"ם כשהלהבים פונים כלפי מטה.

⚠⚡ לגבי דגמים עם מערכת אוטומטית לפתיחת דלת, כאשר האפשרות EnergySave פעילה, הדלת תיפתח עם סיום התוכנית. כדי למנוע נזק למדיח הכלים, אין לנסות לסגור את הדלת במשך דקה לאחר שנפתחה. לייבוש יעיל, יש להשאיר את הדלת פתוח ל-30 דקות לאחר סיום התוכנית. אין לעמוד בקדמת הדלת לאחר הישמע האות השייך לפתיחה האוטומטית.

⚠ במקרה של תקלה, התיקון יתבצע רק על ידי חברת שירות מורשית, כדי שהאחריות לא תבוטל.

⚠⚡ לפני התיקון יש לנתק את המכשיר משקע החשמל. אין למשוך את הכבל כדי לנתק את המכשיר מהחשמל. סגור את ברז המים.

👉 הפעלה במתח נמוך תגרום לירידה ברמות הביצועים.

⚠️ לצורך הבטיחות, יש לנתק את המכשיר מהחשמל לאחר סיום התוכנית.

⚡ כדי למנוע התחשמלות, אין לנתק את המכשיר מהחשמל בידיים רטובות.

⚠️🔥 משוך את התקע כדי לנתק את המכשיר משקע החשמל, בשום פנים ואופן אין למשוך אותו מהכבל.

הצבת המכשיר 2

בעת הצבת המכשיר, הנח אותו באזור שבו ניתן להכניס ולהוציא כלים בקלות. אין להציב את המכשיר במקום שבו טמפרטורת הסביבה יורדת אל מתחת ל- 0°C .

קרא את כל האזהרות הרשומות על האריזה לפני הסרתה ולפני הצבת המכשיר.

הצב את המכשיר בסמוך לברז מים או פתח ניקוז. קח בחשבון שהחיבורים לא ישונו לאחר הצבת המכשיר.

אין לאחוז את המכשיר מהדלת או מלוח ההפעלה. יש להשאיר מרווח מספיק סביב המכשיר כדי לאפשר תנועה קלה בעת הניקוי.

ודא שבעת הצבת המכשיר צינורות כניסת המים ויציאתם אינם נמחצים או לכודים, ושהמכשיר אינו עומד על כבל החשמל. כוונן את הרגליות כך שהמכשיר יהיה מפולס ומאוזן. יש להציב את המכשיר על משטח ישר, כדי למנוע אי יציבות ואי סגירה נכונה של דלת המכשיר.

2.1 חיבור המים

מומלץ להתקין מסנן בברז כניסת המים כדי למנוע נזק למכשיר בגלל זיהום (חול, חלודה וכדומה) מהצנרת הפנימית. המסנן יעזור למנוע הצהבה והיווצרות משקעים לאחר ההדחה.

שים לב לטקסט המודפס על צינור כניסת המים! אם בדגמים מסוימים מסומן 25° , טמפרטורת המים עשויה להגיע ל- 25°C (מים קרים) לכל היותר. בכל שאר הדגמים: עדיפות למים קשירים; מים חמים בטמפרטורה מרבית של 60°C .

2.2 צינור כניסת המים

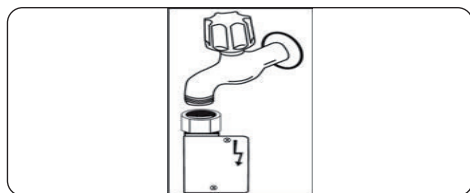


⚠ אזהרה: השתמש בצינור כניסת המים החדש המגיע עם המכשיר, אין להשתמש בצינור ישן של המכשיר.

⚠ אזהרה: הזרם מים דרך הצינור החדש לפני החיבור.

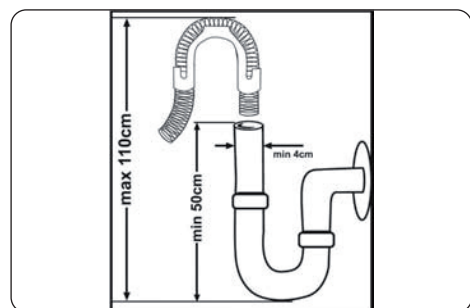
⚠ אזהרה: חבר את הצינור ישירות לברז כניסת המים. לחץ אספקת המים של הברז צריך להיות מינימום של 0.03 MPa ומקסימום של 1 MPa. אם הלחץ גבוה מ-1 MPa, יש להתקין בחיבור שסתום שחרור לחץ.

⚠ אזהרה: לאחר ביצוע החיבורים, פתח את הברז במלאו, ובדוק אם קיימות דליפות מים. סגור תמיד את ברז כניסת המים עם סיום תוכנית ההדחה.



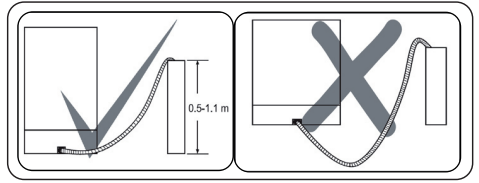
⚡ בחלק מהדגמים קיימת פיית מים Aquastop. אין לפגום בה ואין לגרום לה לפיתול או לסובב אותה.

2.3 צינור הניקוז (תלוי דגם)



חבר את צינור ניקוז המים ישירות לחור הניקוז או למגופת הכיור. על חיבור זה להיות במרחק מינימלי של 50 ס"מ ובמרחק מרבי של 110 ס"מ מהרצפה שעליה מוצב מדיח הכלים.

חשוב: הפריטים לא יודחו בצורה נכונה עם משתמשים בצינור ניקוז ארוך מ-4 מטרים.



2.4 חיבור חשמלי

⚠ **אזהרה:** המכשיר מכוון לפעול במתח 220-240 V. אם מתח אספקת החשמל בביתך הוא 110 V, חבר אותו באמצעות שנאי 110/220 V ו-3000 W.

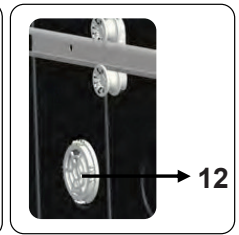
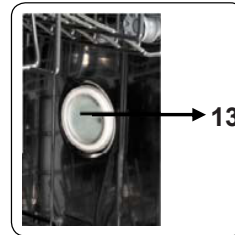
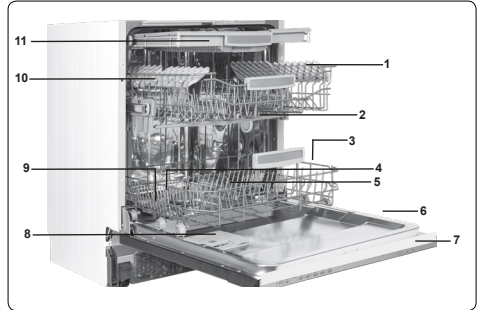
⚠ ⚡ חבר את המוצר לשקע מוארק המוגן על ידי נתיך שערכיו מופיעים בטבלה "מפרט טכני".

⚠ ⚡ את התקע המוארק של המכשיר יש לחבר לשקע מוארק המוזן במתח וזרם מתאימים.

⚠ ⚡ אם לא מותקנת הארקה, חשמלאי מורשה הוא זה שיבצע התקנה כזאת. במקרה של שימוש ללא הארקה מותקנת, לא נהיה אחראים לאובדן השימוש שעלול לקרות.

⚠ ⚡ התקע במכשיר זה עשוי לכלול נתיך 13A, בהתאם למדינת היעד. (לדוגמה, בריטניה, ערב הסעודית)

קיבולת	הגדרות ל-15 מקומות
ממדים גובה רוחב עומק	820-870 (מ"מ) 598 (מ"מ) 570 (מ"מ)
משקל נקי	42 ק"ג
מתח / תדר הפעלה	220-240V 50 Hz
זרם כולל	10(A)
הספק כולל	1900(W)
לחץ אספקת המים	מקסימום: 1 (Mpa) מינימום: 0.03 (Mpa)



3.1 מראה כללי

1. הסלסילה העליונה עם מדפים
2. זרוע התזה עליונה
3. סלסילה תחתונה
4. זרוע התזה תחתונה
5. מסננים
6. תווית נתונים
7. לוח בקרה
8. תא לתכשיר הדחה ולחומר שטיפה
9. סלסילת סכום
10. תא מלח
11. הסגר של מסלול הסלסילה העליונה
12. יחידת ייבוש פעילה קטנה: מערכת זו היא בעלת ביצועים טובים יותר לייבוש כלים.
13. תאורה פנימית: מספקת תאורה בתוך מדיח הכלים ועוזרת בטעינה ובפריקה.

מיחזור

- חלק מרכיבי המכשיר ומאריזת המכשיר עשויים מחומרים שניתן למחזרם.
- חלקי הפלסטיק מסומנים בקיצורים בינלאומיים: (>PE, >PP, וכדומה)
- החלקים מקרטון עשויים מנייר ממוחזר. ניתן להכניס אותם למכלי פסולת נייר המיועדת למיחזור.
- חומר שאינו מתאים להיכלל בפסולת ביתית יש להביא למרכז מיחזור.
- פנה למרכז המיחזור הרלוונטי לקבלת מידע על סילוק חומרים שונים לאשפה.

אריזות ואיכות הסביבה

- חומרי האריזה מגינים על המכשיר מפני נזק שעלול להיגרם במהלך ההובלה. חומרי האריזה ידידותיים לסביבה, מכיוון שניתן למחזר אותם. השימוש בחומר ממוחזר מפחית צריכה של חומרי גלם ולכן מצמצם ייצור פסולת.

הצהרת תאימות של הקהילה האירופית

אנו מצהירים שהמוצרים שלנו תואמים להנחיות, ההחלטות, לתקנות ולדרישות האירופאיות הרלוונטיות המפורטות בתקנים שצינו.

סילוק המכשיר הישן לאשפה



הסמל שעל גבי המוצר או האריזה מציין שאין לטפל במוצר זה כפסולת ביתית. במקום זאת, יש לקחת אותו לנקודת איסוף המתאימה למיחזור של ציוד חשמלי ואלקטרוני. כשאתה מקפיד להשליך את המוצר לאשפה בצורה נכונה, אתה עוזר למנוע תוצאות פוטנציאליות שליליות לסביבה ולבריאות האדם, אשר עלולות להיגרם עקב טיפול בלתי הולם בפסולת של מוצר זה. למידע מפורט יותר על המיחזור של מוצר זה, צור קשר עם משרדי העירייה במקום מגוריך, עם שירותי סילוק פסולת ביתית או עם החנות שבו רכשת את המוצר

4 לפני השימוש במכשיר

4.1 הכנת מדיח הכלים לשימוש בפעם הראשונה

- ודא שמפרטי החשמל והמים הנכנסים מתואמים לערכים המצוינים בהוראות ההתקנה של המדיח.
- הסר את כל חומרי האריזה מתוך המדיח.
- הגדר את מפלס מרכז המים.
- מלא את תא חומר השטיפה.

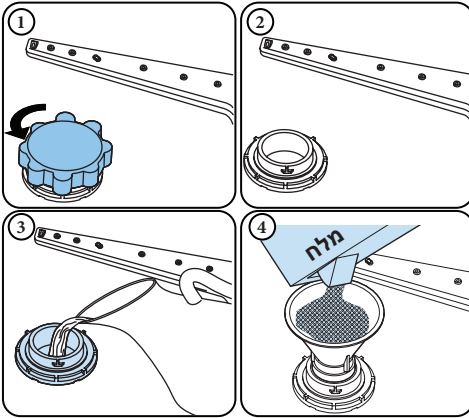
4.2 שימוש במלח (אם יש)

לפעולת הדחה תקינה, למדיח הכלים נדרשים מים רכים, כלומר דלים בסידן. מים קשים יותר יגרמו למשקע אבנית לבנה על הכלים ועל הציוד הפנימי. האבנית תפגע בביצועי ההדחה, הייבוש וההברקה של המדיח. כאשר המים זורמים דרך המערכת לריכוך המים, היונים היוצרים את הקשיות מוסרים מהמים והמים מגיעים לרכות הנדרשת לקבלת תוצאות ההדחה הטובות ביותר. בהתאם לרמת הקשיות של המים הזורמים לתוך המדיח, יונים אלה המקשים את המים מצטברים במהירות בתוך המערכת לריכוך המים. לכן, יש לרענן את המערכת לריכוך המים כך שרמת ביצועיה יהיו זהים גם בהדחה הבאה. לשם כך משתמשים במלח למדיח כלים.

לריכוך המים במדיח הכלים, ניתן להשתמש רק במלח המיוחד למדיח כלים. אין להשתמש במלחים כלשהם בצורת גרגירים קטנים או אבקה שיכולים להתמוסס בקלות. שימוש במלח מסוג אחר יכול לגרום נזק למכשיר.

4.3 מלא את תא המלח (אם יש)

להוספת המלח לריכוך, פתח את מכסה תא המלח על ידי סיבובו נגד כיוון השעון. (1)(2) בשימוש בפעם הראשונה, מלא את התא ב- 1 ק"ג מלח ומים (3) למצב של כמעט גלישה. אם יש לך משפך (4), השתמש בו למילוי קל יותר. החזר את המכסה למקומו וסגור את התא. הוסף למדיח מלח כל 20-30 מחזורים עד שיתמלא כ-1 ק"ג.



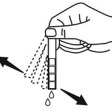
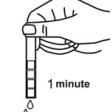
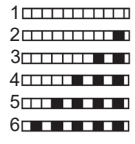


בשימוש בפעם הראשונה הוסף לתא המלח רק מים.

השתמש במלח לריכוך, המיוצר במיוחד לשימוש במדיחי כלים.

בעת הפעלת מדיח הכלים, תא המלח מלא במים, לכן הוסף את המלח לריכוך לפני הפעלת המדיח. אם המלח לריכוך גלש ואינך מפעיל את המדיח מייד, התחל תוכנית הדחה קצרה כדי להגן על המדיח מפני שיתוך.

4.4 רצועת בדיקה

הזרם מים מהברז (דקה אחת).	השאר את הרצועה במים (שנייה אחת)	נער את הרצועה.	המתן (דקה אחת)	הגדר את רמת קשיות המים של המדיח.
				

הערה: הרמה מוגדרת ל-3 כברירת מחדל. אם המים הם מי באר או שקשיות המים גבוהה מ-90 dF, מומלץ להשתמש במסנן ובהתקני עידון.

4.5 טבלת קשיות המים

רמה	גרמניה dH	צרפת dF	בריטניה dE	מחווון
1	0-5	0-9	0-6	L1 מוצג בתצוגה.
2	6-11	10-20	7-14	L2 מוצג בתצוגה.
3	12-17	21-30	15-21	L3 מוצג בתצוגה.
4	18-22	31-40	22-28	L4 מוצג בתצוגה.
5	23-34	41-60	29-42	L5 מוצג בתצוגה.
6	35-50	61-90	43-63	L6 מוצג בתצוגה.

4.6 מערכת לריכוך המים

במדיח מותקן מרכז מים המפחית את קשיות המים בברז הראשי. כדי לברר מהי רמת קשיות המים במי הברז שלך, צור קשר עם חברת המים או השתמש ברצועת בדיקה (אם קיימת).

4.7 הגדרות

- פתח את דלת המכשיר.
- הפעל את המכשיר, ולחץ על לחצן Programme (תוכנית) מייד לאחר הפעלת המכשיר.
- החזק את לחצן התוכנית לחוץ עד ש"SL" יעלם.
- במדיח תוצג ההגדרה האחרונה.
- הגדר את הרמה בלחיצה על לחצן התוכנית.
- כבה את המדיח כדי לשמור את ההגדרות.

4.8 השימוש בתכשיר ההדחה

השתמש אך ורק בתכשירים המיועדים במיוחד למדיחי כלים ביתיים. החזק את תכשירי ההדחה במקום קר ויבשי והרחק אותם מהישג ידם של ילדים.

הוסף את תכשיר ההדחה המתאים לתוכנית שנבחרה כדי להבטיח את רמת הביצועים הטובה ביותר. כמות תכשיר הניקוי הדרושה תלויה באורך המחזור, בכמות הכלים וברמת הלכלוך של הכלים. -

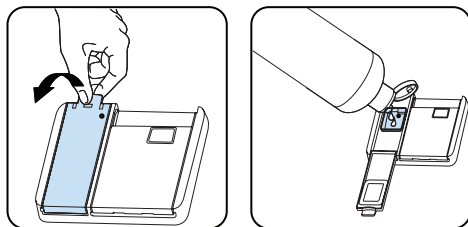
מינון חומר השטיפה מוגדר לרמה נמוכה מדי, יישארו כתמים לבנבנים על הכלים, והכלים לא יתייבשו ולא יתנקו לאחר השטיפה. אם מינון חומר השטיפה מוגדר לרמה גבוהה מדי, תוכל לראות שכבות תכולות על הכוסות ועל כלים אחרים.

4.12 מיליו מכל חומר השטיפה והגדרתו

למיליו תא חומר השטיפה, פתח את המכסה של תא חומר השטיפה. מלא את התא בחומר שטיפה עד למפלס המרבי ולאחר מכן סגור את המכסה. הקפד לא למלא את תא חומר השטיפה יתר על המידה ונקה שאריות שנשפכו.

כדי לשנות את מפלס חומר השטיפה, פעל בהתאם לשלבים הבאים לפני שתפעיל את המדיח:

- פתח את דלת המכשיר.
 - הפעל את המכשיר, ולחץ על לחצן Programme (תוכנית) מייד לאחר הפעלת המכשיר.
 - החזק את לחצן התוכנית לחוץ עד ש"rA" יעלם. הגדרת חומר השטיפה מותאמת להגדרת רמת קשיות המים.
 - במדיח תוצג ההגדרה האחרונה.
 - שנה את המפלס בלחיצה על לחצן התוכנית.
 - כבה את המדיח כדי לשמור את ההגדרות. הגדרת היצרן היא "4".
- אם הכלים לא התייבשו כנדרש או שיש עליהם כתמים, העלה את המפלס. אם נוצרים כתמים כחולים על הכלים, הנמך את המפלס.



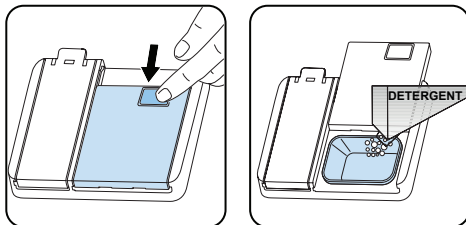
אין למלא את תא תכשיר ההדחה מעבר לדרוש, כדי להימנע מהופעת פסים לבנבנים או שכבות תכולות על הכוסות ועל כלים אחרים ומשיתוך הזכוכית. שימוש ממושך בכמות רבה מדי של תכשיר ההדחה עלול לגרום נזק למכשיר.

שימוש בכמות קטנה מדי של תכשיר ההדחה יפגע בניקוי, ויפוע פסים לבנבנים במים הקשים. למידע נוסף, עיין בהוראות יצרן תכשיר ההדחה.

4.9 מיליו תכשיר ההדחה

דחף את הסגר כדי לפתוח את התא והכנס את תכשיר ההדחה.

סגור את המכסה ולחץ עליו עד שיינעל במקומו. יש למלא שוב את התא ממש לפני הפעלת המדיח. אם הכלים מלוכלכים מאוד, הוסף תכשיר הדחה לתא השטיפה המוקדמת.



4.10 שימוש בתכשירי הדחה משולבים

יש להשתמש במוצרים אלה בהתאם להוראות היצרן. אין להכניס לחלק הפנימי או לסלסילת הסכו"ם תכשירי הדחה משולבים. תכשירי הדחה משולבים מכילים לא רק את תכשיר ההדחה אלא גם חומר שטיפה, תחליפי מלח ומרכיבים נוספים, בהתאם לשילוב. מומלץ לא להשתמש בתכשירי הדחה משולבים בתוכניות קצרות. בתוכניות אלה השתמש בתכשיר הדחה בצורת אבקה. אם אתה נתקל בבעיות בעת השימוש בתכשירי הדחה משולבים, צור קשר עם יצרן התכשיר. כשאתה מפסיק להשתמש בתכשירי המשולבים, ודא שהגדרות קשיות המים וחומר השטיפה מוגדרים לרמה הנכונה.

4.11 שימוש בחומר שטיפה

חומר השטיפה עוזר לייבש את הכלים ללא פסים או כתמים. חומר שטיפה נדרש כדי להשאיר כלי מטבח ללא כתמים וכוסות צלולות. חומר השטיפה משתחרר אוטומטית בשלב השטיפה החמה. אם

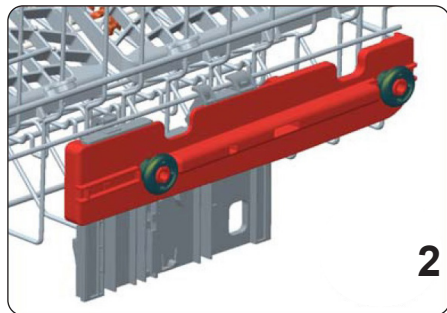
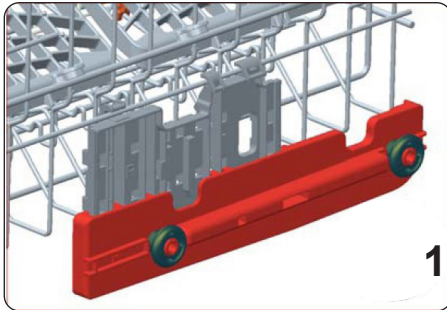
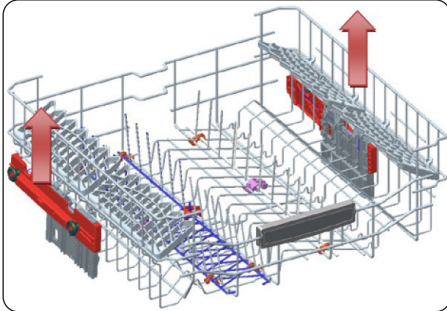
מחונן	מנה של חומר מבהיר	רמה
r1 מוצג בתצוגה.	חומר שטיפה לא נכנס למדיח	1
r2 מוצג בתצוגה.	מנה אחת נכנסת למדיח	2
r3 מוצג בתצוגה.	2 מנות נכנסות למדיח	3
r4 מוצג בתצוגה.	3 מנות נכנסות למדיח	4
r5 מוצג בתצוגה.	4 מנות נכנסות למדיח	5

5 מילוי המדיח בכלים

סכינים בעלי ידיות ארוכות וקצוות חדים ומחודדים כשהחלק החד שלהם פונה כלפי מטה או הנח אותם בצורה אופקית על הסלסילות.

כוונן גובה

הסלסילה העליונה כוללת מנגנון המאפשר לכוון את גובה הסלסילה כלפי מעלה (1) או כלפי מטה (2) בלי שיהיה צורך להסיר את הסלסילה. החזק את הסלסילה משני צידיה ומשוך אותה כלפי מעלה או כלפי מטה, וודא ששני צידי הסלסילה העליונה נמצאים באותו מיקום.



לקבלת התוצאות הטובות ביותר, יש לפעול בהתאם להנחיות אלה למילוי המדיח.

מילוי מדיח כלים ביתי עד לקיבולת המצוינת על ידי היצרן תתרום לחיכוך בחשמל ובמים.

שטיפה ידנית של כלי שולחן לפני הדחתם תגרום לעלייה בצריכת המים והחשמל, והיא אינה מומלצת. ניתן להניח ספלים, כוסות זכוכית, כוסות גבוהות, צלוחיות, קערות וכדומה בסלסילה העליונה. אין להשעין כוסות גבוהות זו על גבי זו, מכיוון שהן אינן יכולות להישאר יציבות ועלול להיגרם להן נזק. בעת הנחת כוסות זכוכית גבוהות על רגל או גביעים גבוהים, השען אותם על קצה הסלסילה, או על המדף, ולא זה על גבי זה.

הנח את כל כלי הקיבול, כמו ספלים, כוסות זכוכית וסירים בתוך המדיח, כאשר הפתח שלהם פונה כלפי מטה, כדי שלא יצטברו מים בתוך כלים אלה. אם יש במכשיר סלסילת סכו"ם, מומלץ להשתמש ברשת סכו"ם כדי לקבל את התוצאה הטובה ביותר. את כל הפריטים הגדולים (סירים, מחבתות, מכסים, צלחות קערות וכדומה) והמולוכלים מאוד יש להניח במדף התחתון.

אין להניח כלים וסכו"ם אלה מעל אלה.

⚠ אזהרה: הקפד שלא לחסום את סיבוב זרועות ההתזה.

⚠ אזהרה: הקפד שלא למנוע את פתיחת תא תכשיר ההדחה לאחר הכנסת הכלים למדיח.

5. המלצות

הסר לכלוך גס מכלים לפני הכנסתם למכשיר. הפעל את המכשיר כשהוא מלא.

אין למלא את המגירות יתר על המילה ואין להניח כלים בסלסילה הלא נכונה.

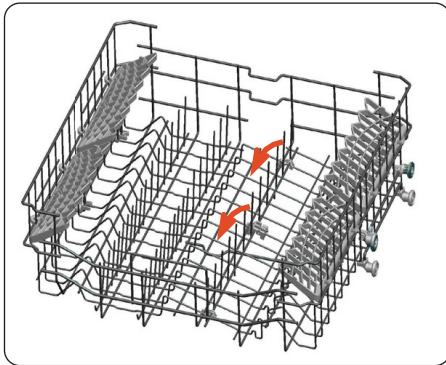
⚠ אזהרה: כדי למנוע פציעות אפשריות, הנח



אזהרה: סכינים ועצמים חדים אחרים יש להניח בצורה אופקית בסלסילת הסכו"ם.

מדף בעל גובה מתכוונן (מסוג אטב)

המדפים המתקפלים בסלסילה העליונה מאפשרים להניח במדיח פריטים גדולים כמו סירים ומחבתות. ניתן לקפל כל חלק בנפרד. את המדפים המתקפלים ניתן להרים, או לקפל כלפי מטה.

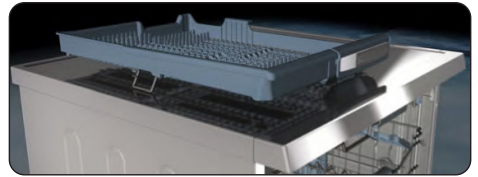


סלסילת הסכו"ם העליונה

סלסילת הסכו"ם העליונה מיועדת להנחת סכו"ם וכלי מטבח גדולים וקטנים.



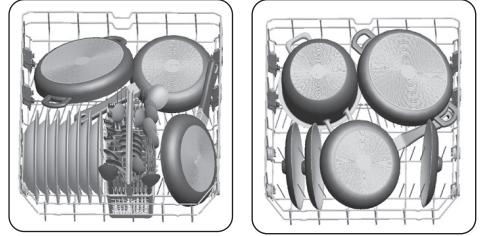
ניתן להסיר בקלות את הסלסילה ממדיח הכלים, וכך מתאפשר שימוש קל בעת הסרת הפריטים יחד עם הסלסילה לאחר ההדחה.



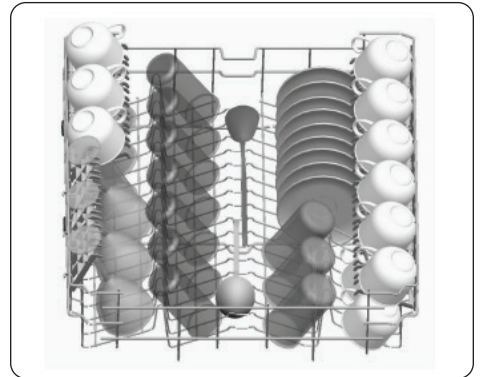
סלסילת הסכו"ם העליונה מורכבת משני חלקים שניתן להסירם בנפרד. הסר את החלק השמאלי או הימני של סלסילת הסכו"ם, כדי לפנות עוד מקום לפריטים שבסלסילה העליונה.

5.2 דרכים שונות למילוי סלסילות המדיח

סלסילה תחתונה



הסלסילה העליונה



פריטים שאינם מתאימים להדחה במדיח כלים

- אפר סיגריות, שאריות נר, חומרי הברקה, צבע, כימיקלים, סגסוגות ברזל.
- סכו"ם עם ידיות עץ, חומר קרני, שנהב או בציפוי פנינה; פריטים עם חלקים מודבקים, פריטים המלוכלכים בכימיקלים שורטים, חומצתיים או בסיסיים.
- מכלי פלסטיק, נחושת או מכלים מצופים פח הרגישים לטמפרטורה.
- פריטים עשויים אלומיניום וכסף.
- כוסות זכוכית עדינות, כלי פורצלן עם קישוטים מודפסים; פריטי קריסטל, סכו"ם מודבק, כוסות קריסטל עופרת, קרשי חיתוך, פריטים העשויים סיבים סינתטיים.
- פריטים סופגים, כמו ספוגיות או שטיחוני מטבח.



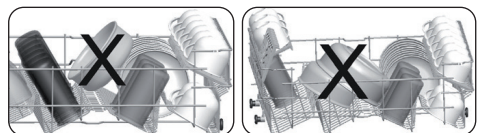
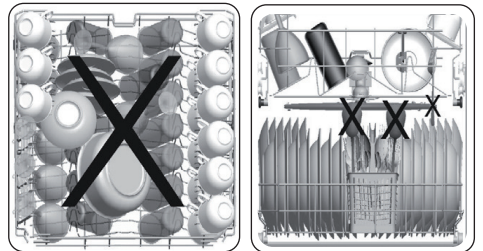
חשוב: רכוש בעתיד כלי מטבח העמידים במדיח כלים.

הערה חשובה למעבדות בדיקה

למידע מפורט הדרוש לבדיקות בהתאם לתקנות באנגלית ולעותק האלקטרוני של המדריך, יש לשלוח את שם הדגם ואת המספר הסיידורי לכתובת הבאה: dishwasher@standardtest.info

הכנסת פריטים בצורה שגויה

הכנסת פריטים למדיח בצורה שגויה יכולה לגרום לביצועי הדחה וייבוש גרועים. יש לפעול בהתאם להמלצות היצרן לקבלת ביצועים טובים.



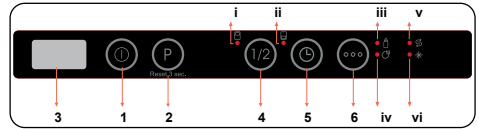
6 טבלת תוכניות

תוכנית	משך (בדקות)	תיאור
חסכוני	222	תוכנית רגילה לכלים בשימוש יומיומי מלוכלכים לכלוך רגיל בצריכה מופחתת של חשמל ומים.
חכם 60°C - 70°C	178 - 97	תוכנית אוטומטית לכלים מלוכלכים מאוד.
חכם 50°C - 60°C	121 - 89	תוכנית אוטומטית לכלים עם לכלוך רגיל.
חכם 30°C - 50°C	92 - 69	תוכנית אוטומטית לכלים עדינים עם לכלוך רגיל.
הדחה מיוחדת 50' 65°C	50	מתאימה לכלים לשימוש יומיומי עם לכלוך רגיל בתוכנית מהירה.
קל לטיפול 60°C	94	מתאימה לכלים לשימוש יומיומי עם לכלוך רגיל.
הדחה עדינה 40°C	74	מתאימה לכלים עדינים עם לכלוך קל.
הדחה מהירה 30' 40°C	30	מתאימה לכלים עם לכלוך קל והדחה מהירה.
הדחה מוקדמת	15	מתאימה לשטיפה במים של כלים שבכוונתך להדיח מאוחר יותר.

הערה: משך התוכנית עשוי להשתנות בהתאם לכמות הכלים, מי הברז, טמפרטורת הסביבה והפונקציות הנוספות שנבחרו.

- יש להשתמש באבקה בלבד בתוכניות קצרות.
- תוכניות קצרות אינן כוללות שלב ייבוש.
- כדי לסייע בייבוש מומלץ לפתוח מעט את הדלת לאחר סיום מחזור ההדחה.

1 לוח הבקרה



התוכנית בשעה אחת, והמשך הלחיצות יאריכו את זמן ההשהיה. לחץ על לחצן ההשהיה כדי לשנות או לבטל את זמן ההתחלה המושהית. אם תכבה את המכשיר בזמן שקוצב זמן ההשהיה פעיל, הזמן המוצג יבוטל.

6. לחצן אפשרויות

לחץ על לחצן אפשרויות פעם אחת כדי להפעיל את האפשרות היגינה גבוהה יותר. לאחר ההפעלה, נורת היגינה הגבוהה יותר (iii) תדלוק, כך שטמפרטורת ההדחה ומשך ההדחה ישתנו בתוכנית שנבחרה, ותובטח הדחה היגינית.

לחץ על לחצן אפשרויות פעמיים כדי להפעיל את האפשרות יבוש מוגבר. לאחר ההפעלה, נורת היבוש המוגבר (iv) תדלוק, כך ששלבי החימום/יבוש המוגבר יוספו לתוכנית שנבחרה.

לחץ על הלחצן בפעם השלישית כדי להשבית את הפונקציות, שתי הנורות יכבו.

אם משתמשים בתכונה נוספת בתוכנית ההדחה האחרונה, תכונה זו תישאר גם בתוכנית הבאה שנבחרה. לביטול תכונה זו בתוכנית ההדחה החדשה שנבחרה, לחץ על לחצן התכונה עד שהנורה בלחצן תכבה.

הערה: אם אתה מחליט לא להתחיל את התוכנית החדשה, עיין בסעיפים "שינוי תוכנית" ו"ביטול תוכנית".

הערה: כשאין די מלח במדיח, מחוון אזהרת המחסור במלח (v) ידלוק כדי לציין שיש צורך למלא את תא המלח.

הערה: כשאין די חומר שטיפה במדיח, מחוון אזהרת המחסור בחומר שטיפה (vi) ידלוק כדי לציין שיש צורך למלא את תא חומר השטיפה.

שינוי תוכנית

פעל בהתאם לשלבים שלהלן כדי לשנות תוכנית תוך כדי פעולתה.

1. לחצן הפעלה/כיבוי
2. לחצן בחירת תוכניות
3. תצוגה
4. לחצן חצי כמות
 - i. נורת חצי כמות של הסלסילה העליונה
 - ii. נורת חצי כמות של הסלסילה התחתונה
5. לחצן השהיה
6. לחצן אפשרויות
 - iii. נורת היגינה גבוהה יותר
 - iv. נורת יבוש מוגבר
 - v. מחוון מלח
 - vi. מחוון חומר שטיפה

1. לחצן הפעלה/כיבוי

הפעל את המכשיר בלחיצה על לחצן הפעלה/כיבוי. כאשר המכשיר מופעל, "--" יוצג בתצוגה (3).

2. לחצן בחירת תוכניות

בחר תוכנית מתאימה בלחיצה על לחצן בחירת התוכניות. התוכנית תתחיל לפעול אוטומטית כשהדלת תיסגר.

3. תצוגה

בתצוגה יוצגו לסירוגין מספר התוכנית שנבחרה והזמן הכולל שלה, וכן הזמן הנותר במהלך פעולת המכשיר.

4. לחצן חצי כמות

לחץ על לחצן חצי כמות כדי לבחור איזה אזור במדיח מכיל פריטים להדחה. תוכל לבחור את שתי הסלסילות (i,ii), את הסלסילה העליונה בלבד (i), או את הסלסילה התחתונה בלבד (ii). לחץ על הלחצן עד שהנורה המתאימה לסלסילה המכילה את הכלים להדחה תדלוק. כלים הנמצאים באזורים אחרים לא יודחו. אם תכונה מסוימת אינה מתאימה לפונקציה חצי כמות, יישמע צליל זמזם.

5. לחצן השהיה

לחץ על לחצן ההשהיה כדי להשהות את זמן התחלת התוכנית שנבחרה בשעה עד 19 שעות. לחיצה על הלחצן פעם אחת משהה את התחלת

הערה: אין לפתוח את הדלת לפני סיום התוכנית.

הערה: השאר את הדלת פתוחה מעט בסיום תוכנית ההדחה, כדי להאיץ את הייבוש.

הערה: אם דלת המדיח נפתחת, או אם אירעה הפסקת חשמל בזמן פעולת התוכנית, התוכנית תמשיך בפעולתה לאחר סגירת הדלת או עם חידוש אספקת החשמל.

בקרת צליל הזמזם

כדי לשנות את עוצמת צליל הזמזם, בצע את הפעולות הבאות:

1. פתח את הדלת ולחץ בו זמנית על לחצן השהיה (5) ועל לחצן אפשרויות (6) במשך 3 שניות.
2. כאשר הגדרת הצליל מזוהה, הזמזם משמיע צליל ממושך, ובמכשיר תוצג עוצמת הצליל האחרונה שהוגדרה מ-"S0" עד "S3".
3. כדי להנמיך את עוצמת הצליל, לחץ על לחצן השהיה (5). כדי להגביר את עוצמת הצליל, לחץ על לחצן אפשרויות (6).
4. כדי לשמור את עוצמת הצליל שנבחרה, כבה את המכשיר. עוצמה "S0" פירושה שכל הצלילים כבויים. הגדרת היצרן היא "S3".

מצב חיסכון בחשמל

להפעלת מצב חיסכון בחשמל או לביטולו, יש לבצע את הפעולות הבאות:

1. פתח את הדלת ולחץ בו זמנית על לחצן חצי כמות (4) ועל לחצן השהיה (5) במשך 3 שניות.
 2. אחרי 3 שניות, תוצג במדיח ההגדרה האחרונה "IL1" או "IL0".
 3. כאשר מצב חיסכון בחשמל מופעל, יוצג "IL1". במצב זה הנורות הפנימיות יכבו 4 דקות לאחר פתיחת הדלת, והמכשיר יכבה 15 דקות לאחר שלא בוצעה בו פעילות, וזאת כדי לחסוך חשמל.
 4. כאשר מצב חיסכון בחשמל מבוטל, יוצג "IL0". אם מצב חיסכון בחשמל מבוטל, הנורות הפנימיות ידלקו כל עוד הדלת פתוחה, והמכשיר יפעל תמיד אלא אם כן המשתמש מכבה אותו.
 5. כדי לשמור את ההגדרות שנבחרו, כבה את המכשיר.
- בהגדרת היצרן, מצב חיסכון בחשמל פעיל.

טכנולוגיית יונים טבעית (תלוית דגם)

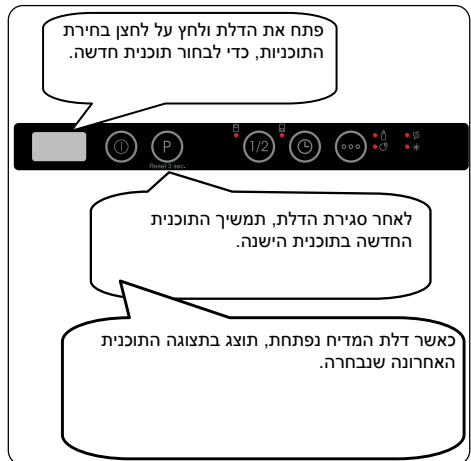
פונקציה זו מספקת למדיח היגיינה גבוהה יותר



הערה: פתח מעט את הדלת בהתחלה כדי לעצור תוכנית לפני סיומה כדי למנוע שפיכת מים.

ביטול תוכנית

פעל בהתאם לשלבים שלהלן כדי לבטל תוכנית תוך כדי פעולתה.





כיבוי המדיח




הערה: אם לא לוחצים על לחצן כלשהו במצב מוכן, המדיח יכבה אוטומטית כעבור 15 דקות.

בזכות טכנולוגיית היונים. טכנולוגיית היונים הטבעית מופעלת על ידי לחיצה על לחצן חצי כמות (4) במשך 3 שניות. בינתיים מתבצעת בתצוגה ספירה מ-1 עד 3. לאחר 3 שניות, תופיע בתצוגה המילה "Ion" (יון), המעידה על כך שטכנולוגיית היונים הטבעית מופעלת. הלחצן משוחרר לאחר שמוצגת בתצוגה המילה "Ion". אם המשתמש אינו מתערב, פונקציית טכנולוגיית היונים הטבעית תבוטל אוטומטית 24 שעות לאחר הפעלתה.

 **הערה:** אם מכבים את המדח, פונקציית טכנולוגיית היונים הטבעית תבוטל.

 **הערה:** פונקציית טכנולוגיית היונים הטבעית אינה פועלת עם שום תוכנית.

 **הערה:** אם פונקציית טכנולוגיית היונים הטבעית פעילה, נורת פונקציית טכנולוגיית היונים הטבעית תאיר כמו עמעום במהלך פתיחת הדלת.

2.1 Infolo (תלוי דגם)

מחון LED	מצב המכשיר
אדום, רציף	המכשיר מפעיל תוכנית.
אדום, מהבהב	תוכנית מבוטלת
אדום, מהבהב במהירות	תקלה במכשיר. עיין בסעיף "אזהרות אוטומטיות על תקלות ומה לעשות במצב זה".
ירוק, רציף	תוכנית הסתיימה.

8 ניקוי ותחזוקה

ניקוי המדיח חשוב לתחזוקת חיי השירות של המכשיר.

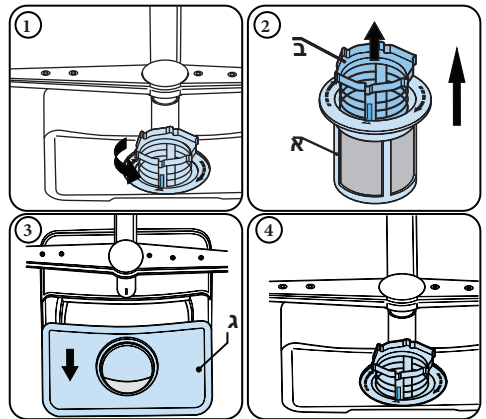
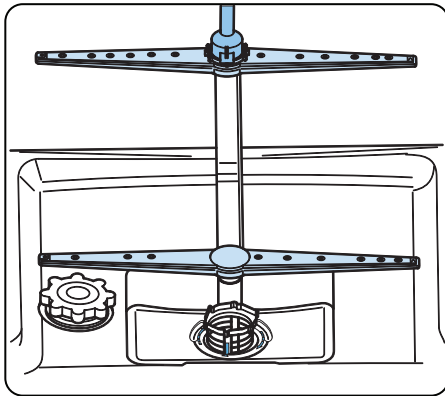
ודא שהגדרת מרכז המים (אם קיימת) בוצעה בצורה נכונה ושנעשה שימוש בכמות נכונה של תכשיר הדהח, כדי למנוע הצטברות אבנית. מלא שוב את תא המלח כשנורת חיישן המלח נדלקת. שמן ואבנית עלולים להצטבר עם הזמן במדיח הכלים. אם זה קורה:

- מלא את תא תכשיר הדהח, אך אל תכניס כלים למדיח. בחר תוכנית הפעלת בטמפרטורה גבוהה והפעלת את המדיח כשהוא ריק. אם פעולה זו אינה מנקה את המדיח במידה מספקת, השתמש בתכשיר ניקוי המיועד לשימוש במדיחי כלים.
- להארכת חיי המדיח, נקה את המכשיר בקביעות פעם בחודש.
- נגב את אטמי הדלת בקביעות במטלית לחה כדי להסיר שאריות לכלוך או גופים זרים שהצטברו.

8.1 מסננים

נקה את המסננים ואת זרועות ההתזה לפחות פעם בשבוע. אם נשארים על המסננים הגסים והזעירים שיירי מזון או גופים זרים, הסר אותם ונקה אותם במים ביסודיות.

(א) מסנן זעיר (ב) מסנן גס
(ג) מסנן מתכתי



להסרת המסננים המשולבים ולניקויים, סובב אותם נגד כיוון השעון והסר אותם על ידי הרמתם כלפי מעלה (1). משוך את המסנן הגס מתוך המסנן הזעיר (2). לאחר מכן, משוך והסר את המסנן

המתכתי (3). שטוף את המסננים במים רבים עד שלא יישארו בהם שאריות לכלוך. הרכב בחזרה את המסננים. החזר את תושבת המסנן למקומה וסובב אותה בכיוון השעון (4).

- אין להשתמש במדיח הכלים ללא מסנן.
- התקנה שגויה של המסנן תפגע ביעילות הדהח.
- מסננים נקיים הכרחיים לפעולתו התקינה של המכשיר.

8.2 זרועות ההתזה

ודא שחורי ההתזה אינם סתומים ושאינן שיירי מזון או גופים זרים תקועים בזרועות ההתזה. אם קיימת סתימה, הסר את זרועות ההתזה ונקה אותם במים. להסרת זרוע ההתזה העליונה, שחרר את האום המחזיק אותה במקומה על ידי סיבובו בכיוון השעון ומשיכתו כלפי מטה. הקפיד להדק שוב את האום בעת התקנת זרוע ההתזה העליונה.

8.3 משאבת ניקוז

שאריות מזון גדולות או גופים זרים גדולים שלא נלכדו במסננים עלולים לחסום את משאבת מי השופכין. במצב זה מי השטיפה יהיו מעל המסנן.

⚠ אזהרת סכנת חתכים!

בעת ניקוי משאבת מי השופכין, הקפד שלא להיפצע משברי זכוכית או מכלים מחודדים.

במקרה זה:

1. תמיד נתק תחילה את המכשיר משקע החשמל.
2. הוצא את הסלסילות.
3. הסר את המסננים.
4. הוצא את המים, השתמש בספוגית, לפי הצורך.
5. בדוק את השט והסר גופים זרים.
6. התקן מסננים.
7. החזר את הסלסילות למקומן. פתרון בעיות

9 פתרון בעיות

תקלה	סיבה אפשרית	פתרון בעיות
התוכנית אינה מתחילה לפעול.	המדיח אינו מחובר לשקע החשמל.	הכנס את תקע המדיח לשקע החשמל.
	המדיח אינו מופעל.	הפעל את המדיח בלחיצה על לחצן הפעלה/כיבוי.
	הנתיך נשרף.	בדוק את הנתיכים בבית.
	ברז כניסת המים סגור.	פתח את ברז כניסת המים.
	דלת המדיח פתוחה.	סגור את דלת המדיח.
	צינור כניסת המים ומסנני המכשיר נסתמו.	בדוק את צינור כניסת המים ואת מסנני המכשיר וודא שהם אינם סתומים.
המים נשארים בתוך המכשיר.	צינור ניקוז המים סתום או מסובב.	בדוק את צינור הניקוי, ולאחר מכן נקה אותו או סובב אותו חזרה.
	המסננים נסתמו.	נקה את המסננים.
המכשיר הפסיק לפעול במהלך ההדחה.	תקלה בכניסת המים.	המתן ל'סיום התוכנית.
	תקלה בחשמל.	בדוק את שקע החשמל.
רעשי זעזועים ומכות נשמעים במהלך פעולת ההדחה.	זרוע ההתזה מכה בכלים בסלסילה התחתונה.	הזז או הסר את הפריטים החוסמים את זרוע ההתזה.
	הכלים מונחים בצורה לא נכונה, המים המותזים אינם מגיעים לכלים המלוכלכים.	אין למלא את הסלסילות יותר על המידה.
שיירי מזון נותרו על הכלים.	הכלים נשענים זה על זה.	הנח את הכלים על פי ההוראות בסעיף על מילוי המדיח בכלים.
	נעשה שימוש בכמות בלתי מספקת של תכשיר הדחה.	השתמש בכמות התכשיר הנכונה, על פי ההוראות בטבלת התוכנית.
	נבחרה תוכנית הדחה שגויה.	היעזר במידע שבטבלת התוכנית כדי לבחור את התוכנית המתאימה ביותר.
	זרועות ההתזה נסתמו בשיירי מזון.	נקה את החורים שבזרועות ההתזה בכלים דקים.
	המסננים או משאבת ניקוז המים נסתמו או שהמסנן זז ממקומו.	ודא שצינור הניקוז והמסננים מותקנים בצורה נכונה.

תקלה	סיבה אפשרית	פתרון בעיות
נותרו על הכלים כתמים לבנבנים.	נעשה שימוש בכמות בלתי מספקת של תכשיר הדחה.	השתמש בכמות התכשיר הנכונה, על פי ההוראות בטבלת התוכנית.
	מינון חומר השטיפה ו/או הגדרת מרכז המים נמוכים מדי.	העלה את מפלס חומר השטיפה ו/או המרכז.
	רמת קשיות המים גבוהה.	העלה את מפלס מרכז המים והוסף מלח.
	מכסה תא המלח אינו סגור היטב.	ודא שמכסה תא המלח סגור היטב.
הכלים אינם מתייבשים.	אפשרות הייבוש לא נבחרה.	בחר תוכנית הכוללת אפשרות "ייבוש".
	מינון חומר השטיפה הוגדר כנמוך מדי.	הגדל את מינון חומר השטיפה בהגדרה.
כתמי חלודה מתהווים על הכלים.	איכות פלדת האל-חלד בכלים ירודה מדי.	השתמש רק בכלים העמידים במדיח כלים.
	רמת מלח גבוהה במי ההדחה.	כוונן את רמת קשיות המים בעזרת טבלת קשיות המים.
	מכסה תא המלח אינו סגור היטב.	ודא שמכסה תא המלח סגור היטב.
	בזמן מילוי מדיח הכלים במלח נשפכה כמות מלח רבה מדי.	השתמש במשפך בעת מילוי התא במלח, כדי למנוע שפיכה.
	הארקה גרועה של רשת החשמל.	היועץ באופן מיידית בחשמלאי מוסמך.
	תכשיר ההדחה נשאר בתא התכשיר.	ודא שתא תכשיר ההדחה יבש לפני השימוש בו.

אזהרות אוטומטיות על תקלות ומה לעשות במצב זה

קוד הבעיה	תקלה אפשרית	מה לעשות
FF	תקלה במערכת כניסה המים	ודא שברז כניסת המים פתוח ושהמים זורמים.
		הפרד את צינור כניסה המים מהברז ונקה את מסנן הצינור.
		צור קשר עם מוקד השירות, אם השגיאה נמשכת.
F5	תקלה במערכת הלחץ	צור קשר עם מוקד השירות.
F3	אספקת מים רצופה	סגור את הברז וצור קשר עם מוקד השירות.
F2	חוסר יכולת לפלוט מים	ייתכן שצינור פליטת המים והמסננים נסתמו.
		בטל את התוכנית.
		אם השגיאה נמשכת, צור קשר עם מוקד השירות.
F8	שגיאה בגוף החימום	צור קשר עם מוקד השירות.
F1	גלישה	נתק את המכשיר מהחשמל וסגור את הברז.
		צור קשר עם מוקד השירות.
FE	כרטיס אלקטרוני מקולקל	צור קשר עם מוקד השירות.
F7	חימום יתר	צור קשר עם מוקד השירות.
F9	שגיאה במצב המחלק	צור קשר עם מוקד השירות.
F6	תקלה בחיישן גוף החימום	צור קשר עם מוקד השירות.
HI	תקלת מתח גבוה	צור קשר עם מוקד השירות.
LO	תקלת מתח נמוך	צור קשר עם מוקד השירות.

פעולות ההתקנה והתיקון יבוצעו תמיד על ידי נציג שירות מורשה, כדי להימנע מסיכונים אפשריים. היצרן לא יישא באחריות לנזקים שעלולים להיגרם מהפעולות המבוצעות על ידי גורמים בלתי מורשים. תיקונים יבוצעו אך ורק על ידי טכנאים. אם יש להחליף רכיב, ודא שהוא יוחלף רק בחלקי חילוף מקוריים. תיקונים לא תקינים ושימוש בחלקי חילוף לא מקוריים עלולים לגרום לנזק ניכר ולהעמיד את המשתמש בסכנה ניכרת.

את פרטי הקשר לשירות לקוחות ניתן למצוא בחלקו האחורי של מסמך זה.

את חלקי החילוף המקוריים הקשורים לפעולות המכשיר, בהתאם להוראה המתאימה לעיצוב חסכוני ניתן לקבל משירות לקוחות לתקופה של 10 שנים לפחות מתאריך כניסת המכשיר לשוק באזור הכלכלי האירופי.

CE

