

# ***NORMANDE***<sup>®</sup>

הוראות שימוש והפעלה  
למקרר דגם ND-490



**Klinton international trade 2000 LTD**

לזרוב 8 ראשון לציון , טלפון: 03-7212000 פקס : 03-7212022

## לקוחות נכבדים

אנו מודים לכם על שבחרתם בחברתנו ורכשתם את המקרר המשוכלל מתוצרת **Normande**. חוברת זו כוללת מידע חיוני בנושאי התקנת המקרר, ההפעלה והתחזוקה שלו. קראו בעיון את ההוראות כדי להבטיח הפעלה נכונה ובכך להאריך את חיי השירות שלו.

האחריות לא תחול על תקלות או נזקים הנובעים מאי מילוי הוראות הבטיחות המוזכרות בחוברת ואנו לא נושא בכל אחריות בתחום זה. שמרו את כל המסמכים במקום נגיש לשימוש בעתיד. במקרה של ספק או בעיה כלשהי, אנא התקשרו למחלקת השירות

היבואן אינו אחראי לכל נזק לגוף ולרכוש שייגרם עקב התקנה לא נכונה ושימוש בלתי תקני במוצר.

היבואן לא יישא באחריות לכל אי דיוקים בחוברת זו הנובעים משגיאות דפוס וכתוב. האיורים בחוברת משמשים לצורך המחשה בלבד.

היצרן שומר לעצמו את הזכות להכניס שינויים ושיפורים במוצר בהתאם לצורך ולטובת המשתמש, מבלי לפגוע בתכונות הבטיחות ובביצועי המוצר.

אם פתיל הזינה ניזוק, כדי למנוע סיכון, יש להחליפו רק במעבדת שירות המאושרת ע"י היבואן.

## תוכן העניינים

4.....	הוראות בטיחות
5.....	כללי
5.....	הוצאה מהאריזה, שינוי והעברה
5.....	התקנה והצבה
5.....	הפעלת המקרר
6.....	חלקי המקרר
7.....	הפשרה
7.....	ניקוי ותחזוקה
7.....	טבלת נתונים טכניים
8.....	תרשים חיווט
8.....	שרות לאחר מכירה
9.....	החלפת נורה
9.....	ניקוי ותחזוקה

## הוראות בטיחות

להקטנת סכנת דליקה, התחשמלות או פציעה, יש לעיין בהוראות הבטיחות ואמצעי הזהירות הבאים.

- לפני חיבור המכשיר לחשמל, יש לוודא שמתח ההפעלה שמופיע בתווית הנתונים של המקרר תואם לזה של מתח הרשת בארץ **220-240V, 50Hz**.
- יש לחבר את המקרר לשקע חשמל נפרד על מנת למנוע מצב של עומס יתר על השקע.
- אין להתיז מים על המקרר. הדבר יכול לגרום לקצר.
- אם כבל החשמל פגום או תקול הוא יוחלף בכבל מקורי חדש על ידי טכנאי מוסמך מטעם היבואן או על ידי בעל מקצוע בלבד. אין להחליפו לבד.
- אין להשתמש בכבל מאריך. אם הכבל המקורי קצר מדי בקשו מהמתקין או מחשמלאי מוסמך להחליף אותו.
- יש לחבר את כבל החשמל לשקע עם הארקה תקינה.
- כל עבודות ההתקנה וההצבה יתבצעו על ידי טכנאי מוסמך של היבואן בלבד. עבודה בידי אנשים לא מיומנים מסוכנת. היצרן והיבואן לא יישאו באחריות לנזקים שנגרמו עקב אי מילוי הוראות סעיף זה.
- אין לאחסן במקרר תכשירים דליקים, חומצות או חומרים נדיפים.
- אין להשתמש בהתקנים מכאניים כדי לזרז את ההפשרה למעט אלה המומלצים על ידי היצרן.
- אין לגרום נזק למערכת הקירור של המקרר.
- אין להשתמש במכשירי חשמל בתא הקירור או בתא ההקפאה, למעט אם הם מהסוגים המומלצים ו/או מאושרים על ידי היצרן.
- המקרר לא מיועד לשימוש על ידי אנשים (כולל ילדים מתחת לגיל 8) עם יכולות פיזיות, מוטוריות, חושיות או מנטליות מופחתות או כאלה ללא ידע וניסיון בשימוש במקרר אלא אם קיבלו הדרכה מתאימה מהאדם האחראי על ביטחונם.
- המקרר אינו משחק. יש להשגיח שהילדים לא ישחקו עם המכשיר.
- למניעת הילכדות של ילדים או חיות מחמד במכשירי חשמל המושלכים ברחוב בסיום חיי השרות שלהם, יש לפרק את הדלתות מהמכשיר, להשאיר את המדפים במקום כדי להקשות על הילדים להיכנס פנימה..
- אין לנתק את הכבל במשיכה בכבל עצמו אלא לאחוז בתקע ולהפריד.
- לפני החלפת נורה שרופה יש לנתק את המקרר מהחשמל.
- יש להקפיד שפתחי האוורור יהיו חופשיים ולא ייסתמו.
- אין להכניס מזון חם למקרר. יש להמתין שיתקרר תחילה.
- יש לעטוף/לארוז/לכסות את המזון במקרר כדי למנוע התייבשות ואובדן טעמים.
- אם אינכם מתכוונים להשתמש במקרר בתקופה הקרובה (יציאה לחופשה וכד')
- נתקו אותו מהחשמל, נקו היטב את החלל הפנימי והשאירו אותו פתוח קמעה על מנת למנוע הצטברות ריחות ועובש.

## כללי

- לקרר יש מספר יתרונות רבי משמעות: קטן בגודלו, אינו כבד, מתאפיין ביעילות גבוהה, וצריכת חשמל נמוכה. דבר ההופך אותו למשתלם ביותר.
- המקרר מיועד לשימוש ביתי וביישומים דומים כגון:
  - במטבחים במקומות עבודה, בחנויות, משרדים וכד'.
  - בחדרי אירוח וצימרים וכד'.
  - קייטרינג ויישומים דומים .

## הוצאה מהאריזה, שינוי והעברה

### הוצאת המקרר מהקרטון:

הורידו מהקרטון את הסרטים וכד' והרימו את הקרטון.

### שינוע והובלה

- בזמן ההובלה המקרר חייב להישאר עומד.
- אין להטות אותו מעבר ל-45° או להשכיב אותו.
- בזמן ההובלה/ההזזה, אין להפעיל כוח מופרז על המדחס, על הצינורות, הדלת או הידיות. יש לארוז אותו ולשמור עליו לבל ייפגע בזמן ההובלה/השינוע. למנוע טלטול ומכות מחפצים/רהיטים הצמודים אליו.

## התקנה והצבה

יש להציב את המקרר על משטח ישר ויציב. להרחיק מקרני שמש ישירות. להרחיק אותו מהקיר האחורי ולאפשר לו אוורור. אם מכניסים אותו לארונית/נישה יש להסיר את הדופן האחורית של הנישה.

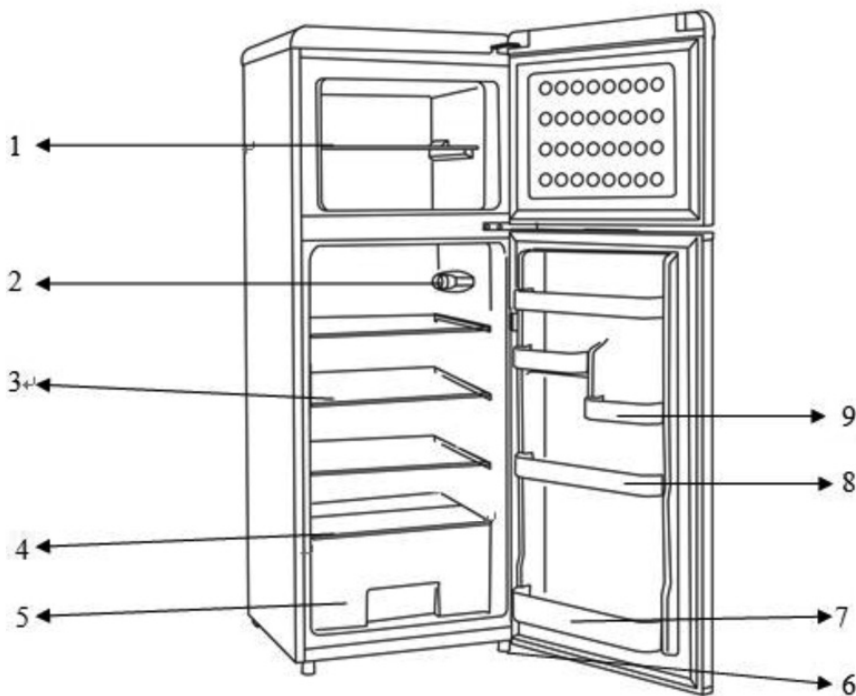
## הפעלת המקרר

1. לפני חיבור המקרר לחשמל, יש לבדוק את הנקודות הבאות:
  - כבל החשמל והתקע שלוט תקינים ואין סימני נזק.
  - בורג ההארקה מקובע היטב.
  - שקע החשמל שבקיר כולל הארקה תקינית ותקינה.
2. לאחר חיבור המקרר לחשמל בפעם הראשונה:
  - לאחר חיבור המקרר לחשמל, הניחו לו לעבוד ריק במשך 2-3 שעות כדי שיתקרר לפני הכנסת מזון לתא המזון או לתא ההקפאה..

### 3. ויסות הטמפרטורה

- ניתן לכוון את הטמפרטורה עם חוגת התרמוסטט. מצב 5 זו הטמפרטורה הכי נמוכה. מצב 3 זו טמפ' רגילה (מצב 5 קר יותר מאשר מצב 3).
- הטמפ' בתא הקירור תלויה בכמות המזון שמאוחסנת בתא, בתדירות פתיחת הדלת ובגורמים נוספים. על מנת לשמור על יעילות קירור טובה, ולחסוך בחשמל, מומלץ לא לאחסן כמות גדולה מאוד של מזון לפתוח את הדלת כמה שפחות.
- זהירות! ניתן לסובב התרמוסטט בכיוון השעון עד מצב 5 ולא מעבר לכך.

## חלקי המקרר



מגירת פירות וירקות

רגליות מתכווננות

מדף לאחסון בקבוקים גדולים

מדף לאחסון בקבוקים רגילים

מדף אחסון קטן בדלת

מדף בתא ההקפאה

תרמוסטט ונורה

מדפי זכוכית

מכסה מגירת הפירות והירקות

**זהירות!** אין לגעת בחלק הפנימי של תא ההקפאה ובמוצרים קפואים עם ידיים רטובות. הדבר יכול לגרום לכוויות קור.

## הפשרה

### זהירות

אין להשתמש בכלים או בחפצי מתכת חדים (סכינים וכד') כדי להסיר את הכפור/הקרח מהמאייד. הדבר יכול לגרום לו נזק רציני.

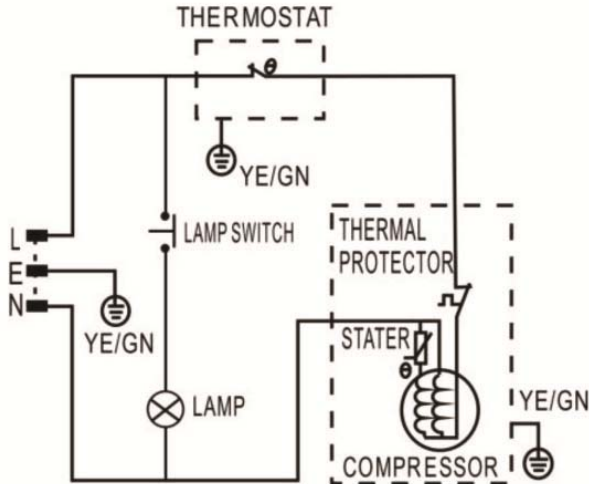
### ניקוי ותחזוקה

לפני ביצוע פעולות ניקוי, יש לנתק את המקרר משקע החשמל ולהוציא ממנו את המזון, המדפים, וכד'. יש לנקות את החלל הפנימי עם תערובת של מים פושרים ו-2 כפות של סודה לשתייה לכל ליטר מים. לאחר מכן לנגב עם מטלית ולייבש היטב. אין לנקות עם חומצות, עם תכשירי ניקוי מסיסים על בסיס נפט, בנזין, טינר וכד'. אין לנקות חלקי פלסטיק עם מים שמנוניים. הדבר יכול לגרום לעיוות או נזק לחלקי הפלסטיק. הכנסת כמות גדולה מדי של מזון או אחסון צפוף של הכלים/האריזות, עלולים להפריע לזרימת האוויר הקר במקרר. לפיכך יש לסדר את החלל פנימי כך שישארו חללים פנויים לזרימת אוויר. מומלץ למלא במקרר כדי 70% מהנפח.

### טבלת נתונים טכניים

דגם	-ND-490
מתח נקוב (V)	230
תדר נקוב (Hz)	50 Hz
זרם נקוב (A)	1.0
מתח נקוב מקס' של הנורה	10W
נוזל קרר	51 גרם / R600a
סיווג נגד התחשמלות	I
סוג אקלים	T
משקל נטו (ק"ג)	41

## תרשים חיווט



### שרות לאחר מכירה

אם המקרר לא פועל, יש לבדוק:

- האם תקע הכבל הוכנס לשקע שבקיר בצורה תקינה?
- האם ממסר הפחת "קפץ"?
- האם הנתיך בתיבת החשמל נשרף?

המקרר לא מספיק קר

- האם התרמוסטט מכון נכון? האם הוא עמוס יותר על המידה או פותחים את הדלת לעיתים קרובות?

המזון קופא בתא הקירור

- האם התרמוסטט מכון נכון?

המקרר מרעיש

- האם הוא נוגע בקיר/בארונות הסמוכים?
- האם הוא מפולס ומאוזן?
- האם האריזות




## החלפת נורה

1. סובבו את התרמוסטט ל-0 ונתקו את תקע הכבל משקע החשמל.
2. הוציאו את המזון מהמדף העליון ולאחר מכן הוציאו את המדף העליון מהמקרר.
3. הנורה ממוקמת בחלק האחורי של בית התרמוסטט. הסירו את כניסוי הפלסטיק בלחיצה על מרכז הכניסוי ובמקביל משכו למעלה והוציאו אותו.
4. שחררו את הנורה השרופה והחליפו בנורה חדשה עם מאפיינים זהים. הביגו את הנורה החדשה נגד כיוון השעון עד הסוף.
5. החזירו את כניסוי הפלסטיק למקום.
6. סובבו את התרמוסטט וכוונו את הטמפ' הרצויה.
7. במקרה שכבל הזינה ניזוק יש להחליפו. כדי למנוע סכנה ההחלפה תבוצע רק ע"י טכנאי מוסמך, מכיוון שיש צורך בכלים ייעודיים להחלפת כבל החשמל.
8. מפרט טכני של הנורה הוא: **10W, 220-240W, E-14**

## ניקוי ותחזוקה

- לפני בואכם לנקות את המקרר נתקו אותו מהחשמל.
- הוציאו ממנו את כל המזון ושאר הדברים המאוחסנים בו.
- יש לנקות אותו בפנים ובחוץ לעיתים קרובות עם מים חמים ו-2 כפות סודה לשתייה. אין להשתמש במים רותחים או בתכשירי ניקוי על בסיס נפט, חומצות, בנזין וכד'.
- יש לנקות את אטם הדלת כדי שהמקרר ימשיך לקרר בצורה יעילה.
- יש לנקות את הגוף החיצוני של המקרר עם תמיסת סבון כלים עדין ומים חמים. יש לנקות וייבש היטב עם מטלית רכה.
- יש לשאוב את האבק מסלילי המדחס כשהם מלוכלכים או הצטבר עליהם אבק.



הסימול  על המוצר או על האריזה (איור מימין) משמעו שהמוצר לא יטופל כאשפה ביתית רגילה. במקום זאת יש להעביר אותו לנקודת איסוף לצורך מחזור הרכיבים החשמליים והאלקטרוניים. הקפדה על הוראות המחזור תבטיח את שמירת איכות הסביבה. אי הקפדה על מילוי ההוראות תפגע באיכות הסביבה ובבריאות האנשים בסביבתכם. לפרטים נוספים בנושא המחזור התקשרו לרשויות המתאימות או לחנות בה רכשתם את המוצר.





**Klinton international trade 2000 LTD**

לזרוב 8 ראשון לציון , טלפון: 03-7212000 פקס : 03-7212022