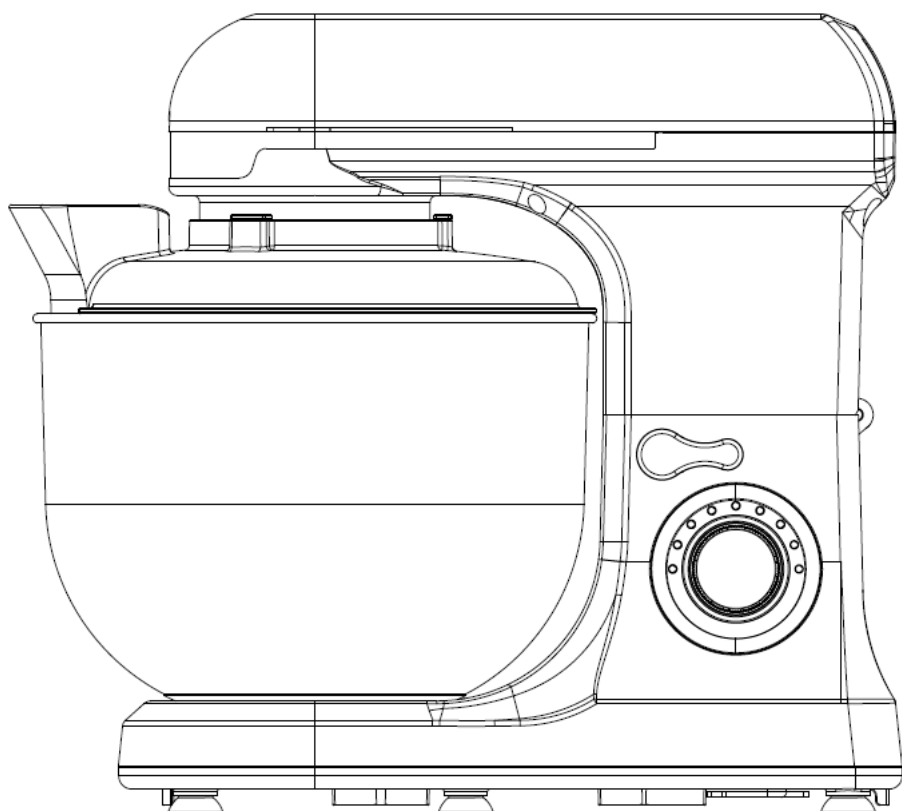


NORMANDE[®]

מיקסר שולחני דגם MK-39



Klinton international trade 2000 LTD

לזרוב 8 ראשון לציון, טלפון: 03-7212000 פקס: 03-7212022

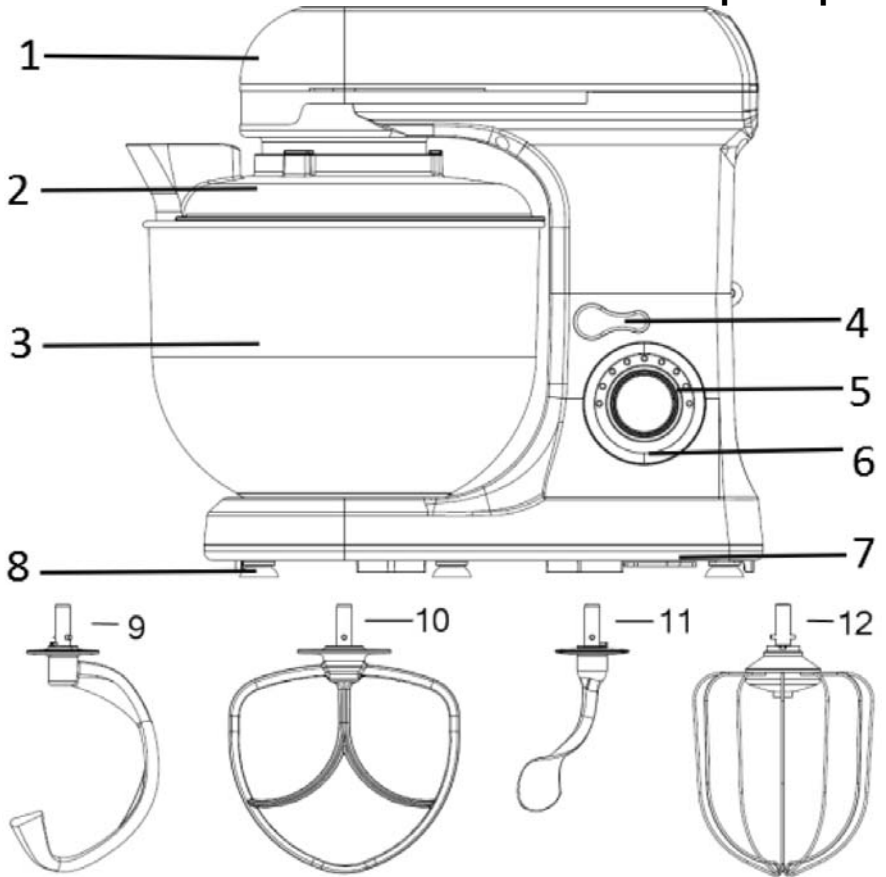
תודה על שרכשתם מיקסר שולחני מעולה זה מתוצרת **Normande** אנו בטוחים שהמיקסר המודרני העשוי מחומרים באיכות הגבוהה ביותר, יענה באופן מירבי על דרישותיכם. המכשיר קל ונוח לשימוש, אולם חשוב לקרוא את ההוראות המופיעות בחוברת זו על מנת להפיק ממנו את התוצאות הטובות ביותר.

**בברכה,
קלינטון סחר בע"מ**

היבואן אינו אחראי לכל נזק לגוף ולרכוש שייגרם עקב התקנה לא נכונה ושימוש בלתי תקני במוצר. היבואן לא יישא באחריות לכל אי דיוקים בחוברת זו הנובעים משגיאות דפוס וכתוב. האיוורים בחוברת משמשים לצורך המחשה בלבד. היצרן שומר לעצמו את הזכות להכניס שינויים ושיפורים במוצר בהתאם לצורך ולטובת המשתמש, מבלי לפגוע בתכונות הבטיחות ובביצועי המוצר.

**אם פתיל הזינה ניזוק, כדי להימנע מסכנה, החלפתו תיעשה ע"י היצרן,
על ידי סוכן השירות שלו או ע"י אדם מוסמך אחר.**

חלקי המיקסר



- | | | |
|------------------|-----------------|---------------|
| קערה .3 | מכסה הקערה .2 | גוף המיקסר .1 |
| בורר מהירויות .6 | חיווי מהירות .5 | ידית הרמה .4 |
| וו לישא בצק .9 | רגליות גומי .8 | מכסה תחתון .7 |
| מטרף לביצים .12 | להב ערבוב .11 | וו קטן .10 |

הוראות בטיחות כלליות

- אין להפעיל את המכשיר באמצעות שלט רחוק חיצוני, טיימר חיצוני וכד'.
- כדי למנוע סכנת ההתחשמלות אין לטבול את המכשיר במים או נוזלים אחרים.
- אין להשתמש במכשיר מחוץ למבנה.
- לפני השימוש הציבו את המכשיר על משטח אופקי ויציב.
- השתמשו במכשיר רק לצרכים להם יועד.
- המכשיר לא מיועד לשימושם של ילדים. הרחיקו את המכשיר וכבל הזינה מהישג ידם של ילדים. המכשיר מותאם לשימושם של אנשים מוגבלים פיזית, חושית או מנטלית או החסרים את הנסיון והידע אם הם נתונים לפיקוח או הודרכו בנוגע לשימוש הבטוח והם מבינים את הסיכונים הכרוכים בכך. אין לאפשר לילדים לשחק במכשיר.
- **אם פתיל הזינה ניזוק, כדי להימנע מסכנה, החלפתו תיעשה ע"י היצרן, על ידי סוכן השירות שלו או ע"י אדם מוסמך אחר.** היזהרו במיוחד כשאתם מטפלים בלהבי החיתוך, מרוקנים את הקערה ובזמן הניקוי.
- לפני הניקוי נתקו את הרכיבי הממכשיר.
- **זהירות:** וודאו שהמיקסר כבוי לפני שאתם מסירים את הרכיב מהמכשיר. כבו את המכשיר ונתקו אותו מהחשמל לפני החלפת הרכיבים או הגישה לחלקים הנעים.

ניקוי

1. לפני התחלת הניקוי וודאו שבורר המהירות למצב "0" ושהתקע מנותק מהשקע.
2. אחרי השימוש אפשרו למכשיר להתקרר לפני שאתם מנקים אותו.
3. לניקוי הגוף החיצוני, השתמשו במטלית לחה ודטרגנט עדין.
4. אין להשתמש בדטרגנט קשה או אלכוהול לניקוי המבנה או הרכיבים.
5. לניקוי המכשיר אל תטבלו אותו במים.
6. וו הלישה והוו הקטן לא מתאימים להדחה במדיח.

מפרט טכני

מתח נקוב: 220-240V, 50/ 60Hz הספק: 1,300W
נפח הקערה: 7 ל"

לפני השימוש הראשון

- לפני השימוש הראשון נקו היטב את כל הרכיבים של המיקסר (עיינו בסעיף "ניקוי").
- שחררו את כבל הזינה מהתפסים בתחתית הבסיס בהתאם לאורך הנדרש וחברו את התקע לשקע החשמל שבקיר.

הפעלת ניסיון

1. על מנת להרים את הזרוע, לחצו על לחצן ההרמה (2) כלפי מטה בכיוון החץ. הזרוע תתרומם.
2. הניחו את קערת הערבול על המעמד וסובבו אותה בכיוון השעון עד שתינעל למקומה.

3. הרכיבו את מכסה הקערה על הרכיב הנבחר ונעלו את הרכיב במקומו.
4. סובבו את ידית ההרמה והורידו את הזרוע עם הרכיב הנבחר לתוך הקערה. וודאו שהזרוע במקומה ונעלו את ידיד ההרמה במקומה.
5. אחרי הניסוי העבירו את בורר המהירויות למצב "0".
6. סובבו את ידית ההרמה כדי להרים את הזרוע ונתקו את הרכיב מהתפס.
7. הסירו את המכסה האחורי מהחלק העליון.

הוראות שימוש:

לישת בצק

1. מומלץ לערבב קמח ומים ביחס 3:5.
2. הפעילו את המיקסר במהירות 1 במשך כ-10 שני', עברו למהירות 2 לעוד 10 שני' והשלימו את הערבוב במהירות 3 במשך 3 דק'.
3. בעת מילוי הקערה הקפידו לא למלא אותה מעבר למידה.
4. משקל הקמח המרבי הוא 2,000 גרם.
5. השתמשו בו הלישה או בו הקטן.

הקצפת חלבון או שמנת מתוקה

1. הפעילו במהירות 4 ועברו למהירות 6 והקציפו את החלבונים במשך 5 דקות ללא הפסקה. משך ההקצפה משתנה בהתאם לגודל החלבונים.
2. כמות חלבונים מקס' 30 חלבונים.
3. להקצפת שמנת מתוקה הכניסו עד 250 מ"ל שמנת טרייה והקציפו במהירות 4 – 6 משך כ-5 דקות.
4. כשמוזגים לקערה חלב, שמנת או נוזלים אחרים הקפידו לא למלא אותה מעבר למידה.
5. השתמשו במטרף לביצים.

ערבוב שייקים, קוקטלים ומשקאות אחרים.

1. הכניסו את מרכיבי המשקה בהתאם לתכנון, התחילו את הערבוב במהירות 1 ועלו עד ל-6, משך כ-5 דקות.
2. הקפידו לא למלא את הקערה מעבר למידה.
3. השתמשו באביזר הערבוב.

תכולת האריזה

1 יחידה	גוף המכשיר
1 יחידה	קערת ערבוב
1 יחידה	אביזר ערבוב
1 יחידה	וו לישה
1 יחידה	מטרף
1 יחידה	הוראות הפעלה (חוברת זו)


השלכת מכשירי חשמל ישנים

מכשיר זה בנוי מחומרים הניתנים למחזור. בבוא היום כשתרצו לפנות את המיקסר, העבירו אותו למרכז פינוי למכשירי חשמל ואלקטרוניקה משומשים בהתאם לתקנות המשרד להגנת הסביבה ובהתאם להנחיות הרשות המקומית במקום מגוריכם.

לפני השלכת המכשיר, חתכו את כבל החשמל כך שלא ניתן יהיה לחבר אותו לרשת החשמל.

על ידי הבטחת השלכה נכונה של המכשיר, תוכלו לסייע במניעת נזקים לסביבה ולבריאותם של בני האדם.



הסימן  המוטבע על המכשיר או על המסמכים הנלווים מצוין שאין להתייחס אל המכשיר כאל אשפה ביתית רגילה, אלא יש לפנותו למרכז איסוף המתאים למחזור ציוד חשמלי ואלקטרוני. למידע נוסף, התקשרו לרשות המקומית במקום מגוריכם או למשרד להגנת הסביבה.

אנא מסרו לטלפנית את נתוני המכשיר המופיעים בתווית הנתונים.
נא רשמו כאן את הנתונים הבאים:

תאריך הרכישה: _____

מקום הרכישה: _____

דגם: " _____

דורה: _____

NORMANDE®

Klinton international trade 2000 LTD

לזרוב 8 ראשון לציון , טלפון: 03-7212000 פקס : 03-7212022