

NORMANDE®

**הוראות הפעלה
מכונת כביסה**

KL-662W

KL-662S

Klinton INTERNATIONAL TRADE 2000 LTD.

רחוב מבטחים 2, קרית מטלון, פתח-תקוה, טל. 03-7212000 פקס. 03-7212022. E-mail: import@normande.co.il

תוכן עניינים

5	פרק 1 - לפני השימוש
5	שימוש נכון במכונה
5	כללי
6	הוראות בטיחות ואמצעי זהירות
10	פרק 2 - חלקי המכונה
10	חזית
11	גב המכונה
12	טבלת נתונים טכניים
13	פרק 3 - התקנה
13	הסרת בורגי ייצוב התוף בזמן ההובלה והמשלוח
15	כיוון והתאמת הרגליות
16	חיבור לחשמל
17	חיבור צינור הזנת המים
18	חיבור צינור ניקוז המים
19	פרק 4 - פנל ההפעלה
20	מגירת הדטרגנטים
21	מחיצות במגירת הדטרגנטים
22	בורר התכניות
23	צג דיגיטלי
24	פרק 5: כביסה
24	לפני הכביסה
25	סמלי כביסה בינלאומיים
27	הפעלת תכנית
29	פונקציות נוספות
34	חסימת נתוני תכנית (בקרת הורים)
34	ביטול תכנית
35	סיום תכנית
36	פרק 6: טבלת תכניות הכביסה
38	פרק 7: תחזוקה וניקוי
38	מסנן המשאבה
40	מגירת הדטרגנטים
41	פרק 8: ניקוי תקע הסיפון, הגוף והתוף
41	תקע הסיפון
41	גוף המכונה
41	התוף
42	פרק 9: מניעת שגיאות וטעויות קלות
44	פרק 10: מערכת איתור תקלות אוטומטית
45	פרק 11: הסרת כתמים

פרק 1 - לפני השימוש

שימוש נכון במכונה

- אנא קראו בעיון את הוראות ההפעלה שבחוברת, כדי שתוכלו להפיק את מירב התועלת מהמכונה תוך הקפדה על הוראות הבטיחות.
- המכונה מיועדת לשימוש ביתי בלבד. שימוש מסחרי או תעשייתי, יבטל אוטומטית את האחריות.
- הרחיקו חיות מחמד ממכונת הכביסה.
- לפני התקנה והצבת המכונה במקומה, ודאו שכל החלקים נמצאים ובצעו בדיקה חזותית לודא שבזמן ההובלה לא נגרם שום נזק לגוף המכונה. בקרה ויש נזק, מכה וכד', אל תשמשו במכונה אלא התקשרו לחנות שבה רכשתם את המכונה והתייעצו איתה.
- ההתקנה וההצבה יתבצעו בידי טכנאי מוסמך בלבד. את ההתקנה יש לתאם עם החנות שבה רכשתם את המכונה.
- המכונה לא מיועדת להפעלה בידי אנשים (כולל ילדים) עם יכולות חושניות, מוטוריות או מנטליות מופחתות, או בידי אנשים ללא ניסיון או ידע בהפעלת המכונה, אלא אם עברו הדרכה מתאימה על ידי אדם האחראי לבטחונם.
- המכונה מיועדת רק לכבס בגדים ובדים שנקבעו על ידי היצרן שלהם כמתאימים לכביסה במכונה.
- לפני הפעלת המכונה יש לשחרר ממנה את 4 הברגים שמשמים לקיבוע התוף בזמן ההובלה. אם לא מסירים אותם, יהיו ויברציות, רעידות, רעש ואף תקלות. נזקים אלה אינם כלולים באחריות.
- האחריות אינה מכסה נזקים שנגרמים הנגרמים כתוצאה מפקטורים חיצוניים (דליקה, מזיקים שמכרסמים את החוטים וכד').
- יש לשמור את החוברת הזו במקום נגיש לשימוש בעתיד במידת הצורך.

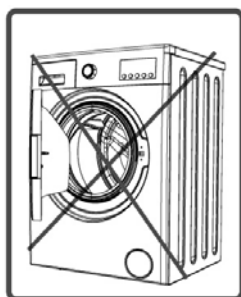
כללי

- יש להציב את המכונה בחדר שטמפרטורת הסביבה שבו נעה בין 15°C - 25°C .
- יש לודא שבכיסים אין מחטים, סיכות, מטבעות, מציתים, מהדקים וכד'. חפצים אלה יכולים לגרום נזק למכונה.
- לפני הפעלה ו/או שימוש במכונה: יש לדרוש מהטכנאי שמגיע אליכם להתקין ולהציב את המכונה הדרכה בדבר הפעלה נכונה ובטוחה של המכונה.
- לפני הפעלת תכנית עם כביסה, מומלץ לבצע תכנית כותנה "על ריק" (ללא כביסה) ב- 90°C עם 1/2 כמות דטרגנט בתא מספר 2 של מגירת הדטרגנטים על מנת לנקות את התוף, הצנרת וכד' מהאבק והלכלוך שנשארו משלב הייצוא וההובלה.
- השארת דטרגנט או מרכז כביסה גלויים לאוויר במשך זמן ממושך תגרום להתייבשותם והידבקותם לדפנות התאים של מגירת הדטרגנט. כדי למנוע זאת, הכניסו את הדטרגנט והמרכז ממש לפני התחלת מחזור הכביסה.

- אם אינכם מתכוונים להשתמש במכונת הכביסה תקופה ממושכת (יציאה לחופשה, נסיעה לחו"ל וכד'), נתקו אותה משקע החשמל, סגרו את ברז כניסת המים והשאירו את דלת המכונה פתוחה כדי לשמור את פנים המכונה יבש וכדי למנוע הצטברות של עובש וריחות לא נעימים.
- ניתן להשאיר מעט מים בתוך המכונה מבלי שייגרם לה נזק.
- זכרו ששאריות חומר האריזה של המכונה עלולים להוות סכנה לילדים.
- שלב של קדם-כביסה יש לבצע רק לכביסה מאוד מלוכלכת.
- אין לפתוח את מגירת הדטרגנטים בזמן שהמכונה פועלת.



- במקרה של קלקול או תקלה, נתקו תחילה את המכונה משקע החשמל וסגרו את הברז. אל תנסו לתקן לבד אלא התקשרו לתחנת השרות והזמינו טכנאי.
- אל תעמיסו במכונה כבסים מעבר לקיבולת המרבית המומלצת.



- אל תנסו לפתוח בכוח את דלת המכונה במהלך פעולתה.
- אין להכניס למכונה ואין לכבס בגדים עם קמח. הדבר יכול לגרום נזק למכונה.
- מינון: יש לעיין בהוראות של יצרן הדטרגנט. אין להשתמש בכמות גדולה מדי או בדטרגנט שאינו מיועד למכונות כביסה. יש למקם את המכונה כך שהדלת שלה תוכל להיפתח בלי בעיה או מגבלה.
- יש למקם את המכונה במקום שבו היא מאווררת על מנת שלא תתחמם יתר על המידה.

הוראות בטיחות ואמצעי זהירות

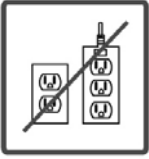
יש לקרוא בעיון את האזהרות המופיעות עם סמל זה כדי להגן עליכם ועל בני המשפחה מפציעה ומסכנות שקשורות בחשמל וכד'.



סכנת כוויות! היות והמכונה מפיקה חום גבוה במחזור הכביסה, אל תגעו בצינור הניקוז או במי הניקוז.



סכנות הקשורות לחשמל



אל תשתמשו במפצל שקע או במאריך כבל חשמל.



אל תחברו לשקע החשמל כבל או גיד פגום.



כשיש צורך בניתוק המכונה מהחשמל, משכו בתקע בלבד ואל תמשכו את הכבל כדי למנוע סכנה.



אל תחברו ואל תנתקו את כבל החשמל לשקע עם ידיים רטובות.



אל תגעו במכונת הכביסה בידיים רטובות, רגליים יחפות או רטובות.



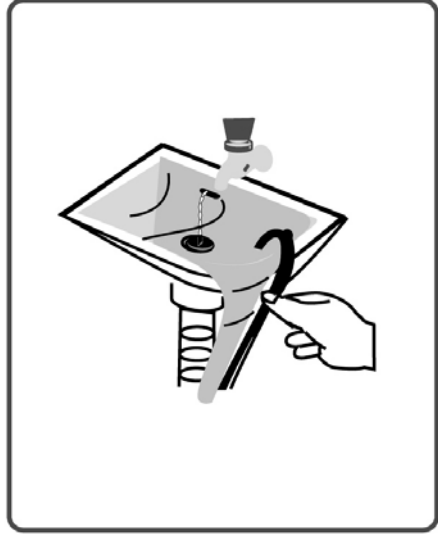
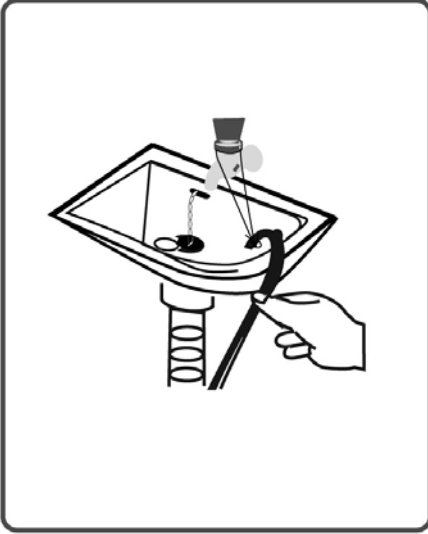
אם הכבל פגום או ניזוק יש להחליפו בכבל חדש ורק באמצעות חשמלאי מוסמך או נציג שירות.



סכנות הקשורות להצפה



- בדקו את קצב ועוצמת ניקוז המים מהמכונה לפני חיבור צינור הניקוז לכיור. נקטו בצעדים המתאימים כדי למנוע החלקת צינור הניקוז מהכיור או מנקודת ניקוז המים במערכת הניקוז הביתי.
- לחץ המים בצינור הניקוז יכול להזיז את הצינור מהמקום אם הוא לא מקובע היטב.
- הוציאו את הפקק מהכיור כדי שהמים ינוקזו ממנו בחופשיות..



סכנות הקשורות לדליקה או שריפה



- אין לאחסן או לשמור על נוזלים דליקים באזור המכונה.
- המרכיב הגופריתי במסירי צבע עלול לגרום לקורוזיה במכונה. מסיבה זו אין להכניס למכונה בדים/בגדים שטופלו במדללי/מסירי צבע
- אין להכניס למכונה פריטים שמכילים חומרים מסיסים.
- יש לרוקן את הכיסים מכל מה שיש בהם לפני הכנסתם למכונה.

סכנת נפילה ופציעה

- אין לטפס על המכונה. המכסה העליון של המכונה עלול להישבר ואתם עלולים להיפצע כתוצאה מכך.
- יש לאבטח את הצנרת, את כבל החשמל בזמן ההתקנה באופן שלא ניתן יהיה להיתקל או למעוד עליהם כשהמכונה מורכבת ומוצבת במקומה.
- אין להפוך את המכונה (מלמעלה למטה) או להשכיב אותה על גבה.

- אין להרים את המכונה על ידי אחיזת החלקים הבולטים (מגירת הדטרגנטים, הדלת) הם עלולים להישבר ועלולים לפצוע אתכם.




- המכונה כבדה. יש לשאת אותה בידי שני אנשים לפחות.

בטיחות ילדים

- אין לאפשר לילדים להישאר ליד המכונה ללא השגחה בזמן שהיא פועלת.
- חלון הזכוכית וסביבתו מתחממים מאוד בזמן התכנית. הרחיקו את הילדים מהמכונה.
- הרחיקו את חומרי האריזה (שקיות וכד') מהילדים.
- חומרי הניקוי עלולים להיות רעילים במקרה של בליעה. הם יכולים לגרום לגירוי בעור או בעיניים אם הם באים איתם במגע. הרחיקו אותם מקרבת הילדים.

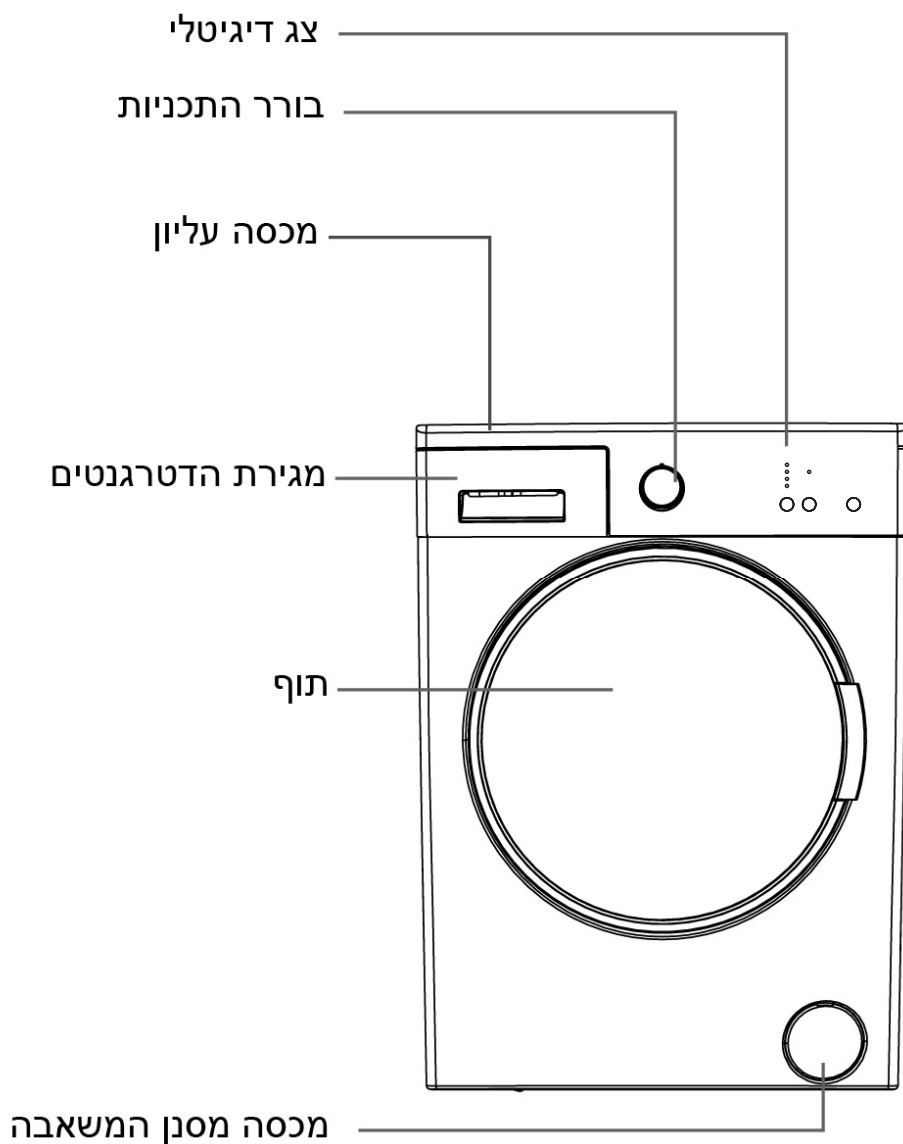


הסרה חומרי האריזה

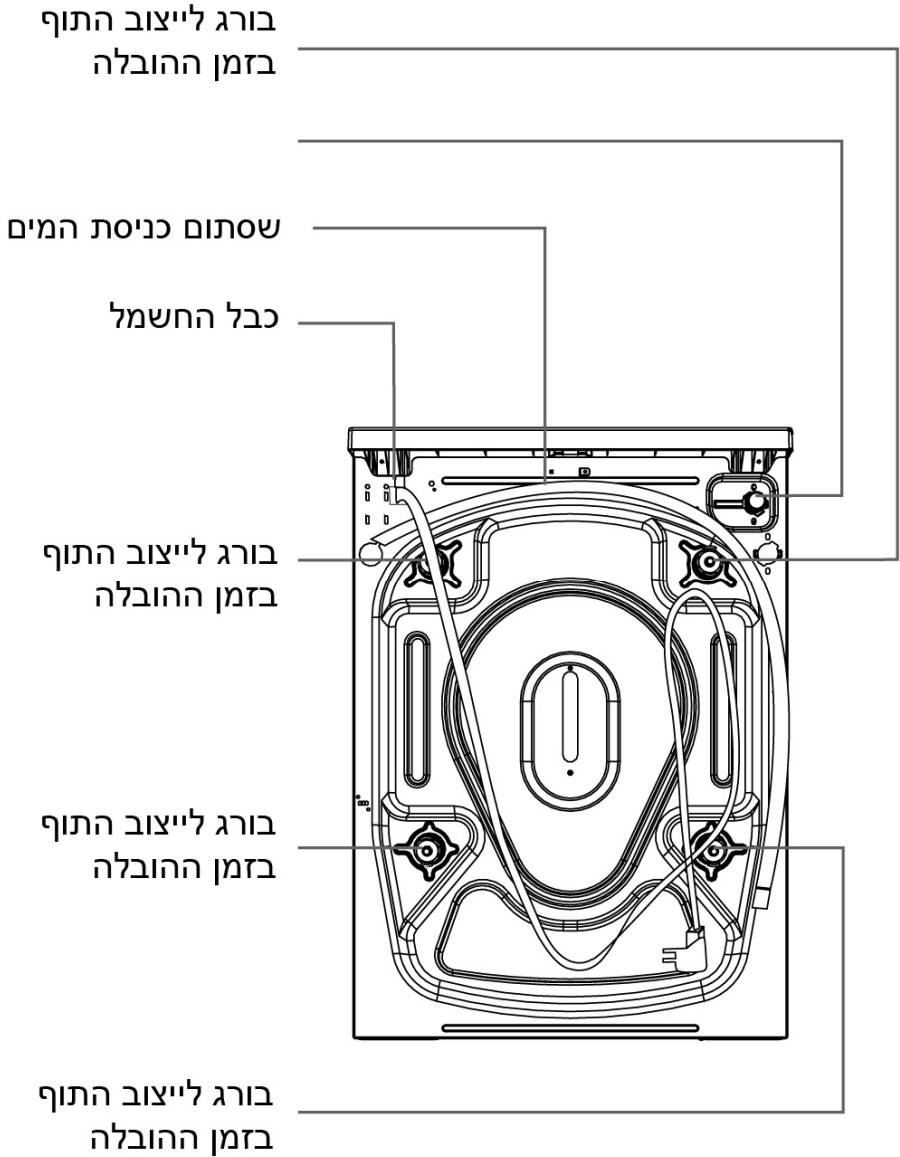
- חומרי האריזה שומרים על המכונה מנזק העלול לקרות בזמן ההובלה, השינוע וכד'. חומרי האריזה הם ידידותיים לסביבה וניתנים למחזור. יש להשליך אותם לפחי מחזור מתאימים.
- הסימול  על המוצר או על האריזה (איור מימין) משמעו שהמוצר לא יטופל כאשפה ביתית רגילה. במקום זאת יש להעביר אותו לנקודת איסוף לצורך מחזור הרכיבים החשמליים והאלקטרוניים. הקפדה על הוראות המחזור תבטיח את שמירת איכות הסביבה. אי הקפדה על מילוי ההוראות תפגע באיכות הסביבה ובבריאות האנשים בסביבתכם. לפרטים נוספים בנושא המחזור התקשרו לרשויות המתאימות או לחנות בה רכשתם את המוצר.

שונות

- אין להכניס למכונה כמות גדולה יותר כביסה מהקיבולת המומלצת של המכונה. תוצאות הכביסה לא יהיו טובות.
- אין לבצע שלב של קדם כביסה (השרייה) לתכניות חלקיות או לכביסה עם לכלוך קל.



גב המכונה



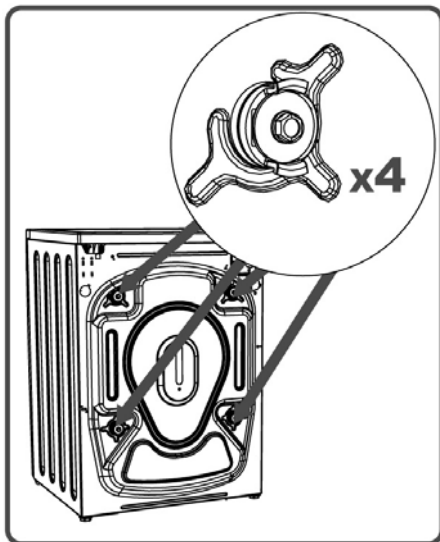
טבלת נתונים טכניים

220-240V, 50Hz	מתח רשת
10A	זרם (אמפראג')
מקסימום 1Mpa מינימום 0.1 Mpa	לחץ המים
2100W	הספק כולל
6 ק"ג	משקל כביסה יבשה (מקסימום)
600	מהירות סחיטה מקסימלי (סל"ד)
15	מספר התכניות
	מידות
845	גובה (מ"מ)
597	רוחב (מ"מ)
497	עומק (מ"מ)

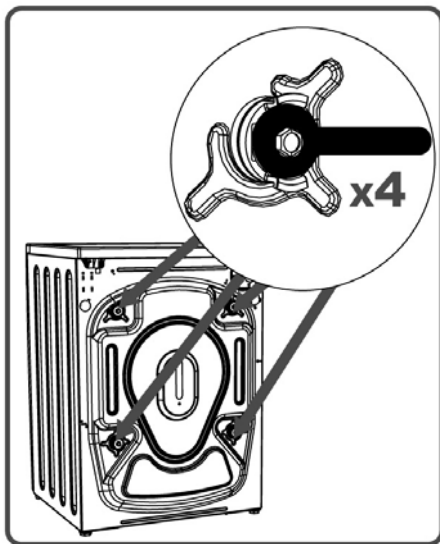
פרק 3 - התקנה

יש לשים לב במיוחד להוראות ההתקנה הבאים ולמלא אותן בקפדנות לפני התחלת השימוש במכונה.

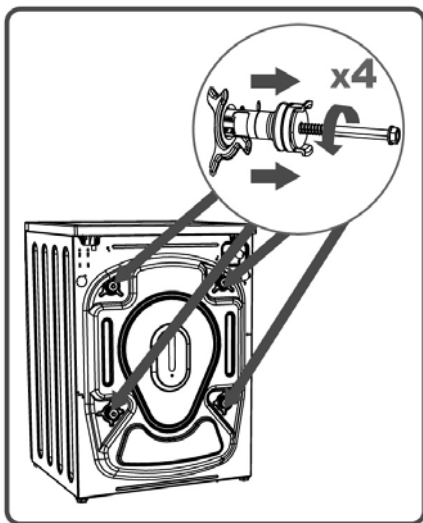
הסרת בורגי ייצוב התוף בזמן ההובלה והמשלוח



- יש להוציא את 4 בורגי הייצוב של התוף בזמן ההובלה ואת מרווחוני הגומי מהחלק האחורי של המכונה. אם לא מוציאים אותם, המכונה רועדת מאוד ויכול להיגרם למכונה נזק רציני שאינו מכוסה באחריות.



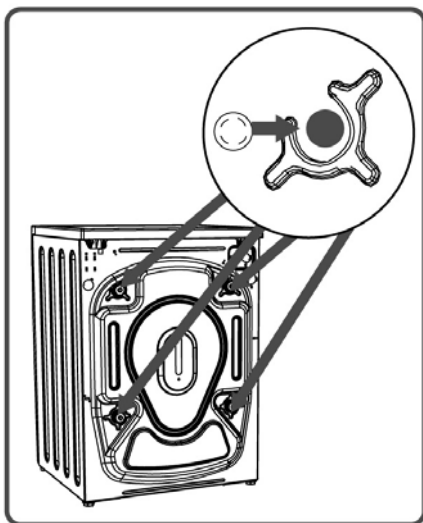
- מסיבה זו יש להסיר את הברגים בסיבוב נגד כיוון השעון עם מפתח ברגים מתאים.



- הוציאו את הברגים במשיכה.

- סגרו את החורים של הברגים עם הפקקים מפלסטיק שנמצאים בשקית העזרים.

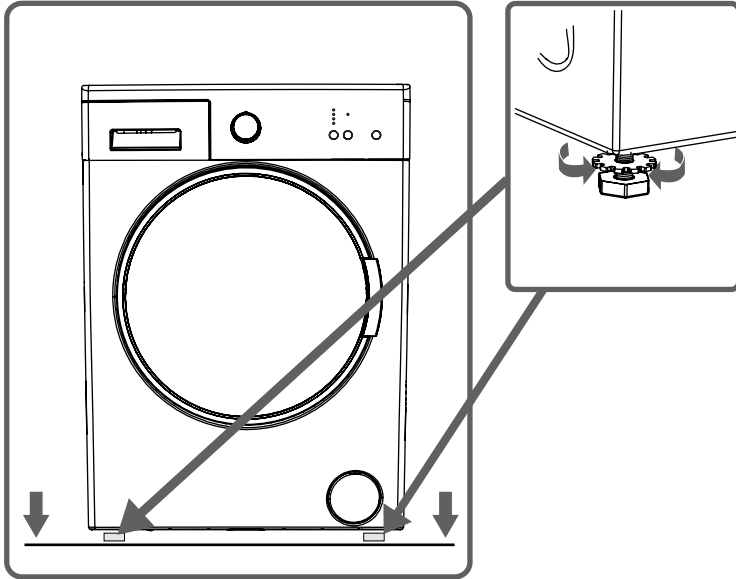
- יש לשמור את הברגים התמיכה וחלקי הפלסטיק במקום נגיש למקרה של צורך בהעברת המכונה למקום אחר.



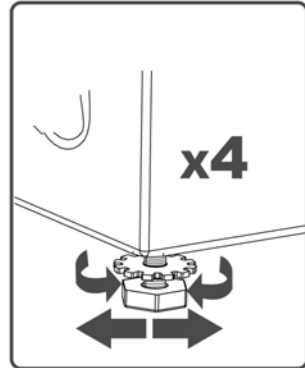
שימו לב! יש להסיר את בורגי ייצוב התוף עד הסוף מהמכונה לפני הפעלתה בפעם הראשונה. תקלות ונזקים למכונה שנגרמים עקב אי הוצאת הברגים לא מכוסים באחריות.

כיוון והתאמת הרגליות

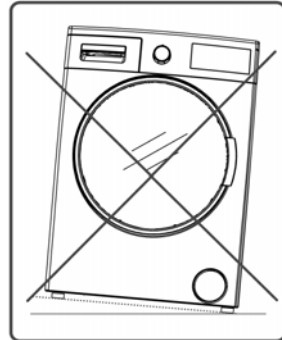
- אל תציבו את המכונה על שטיח או על משטח רך דומה.
- כדי שהמכונה תפעל בשקט ובקלות ללא זעזועים, יש להציבה על משטח ישר ומפולס, לא מחליק ומוצק.
- ניתן לאזן את פילוס המכונה באמצעות הרגליות שלה.
- שחררו את אומי הפלסטיק של ברגי הפילוס.



- אזנו את הפילוס על-ידי סיבוב הרגליות מעלה ו/או מטה.
- לאחר הפילוס יש להדק את אומי הפלסטיק חזרה על-ידי סיבובם מעלה.

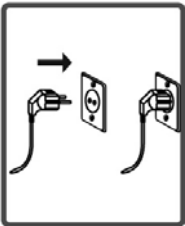


- לעולם אל תשתמשו בהחדרת פיסות קרטון, גזירי עץ או כל חומר דומה כדי לתקן חוסר פילוס של המשטח עליו מוצבת המכונה.



חיבור לחשמל

- מכונת כביסה זאת פועלת במתח 220-240V ו-50Hz.
- פין הארקה מיוחד מותקן בתקע כבל החשמל של המכונה. יש לוודא שיש בשקע החשמל המיועד כניסה לפין ההארקה. שקע זה חייב להיות מותאם לעבודה בהספק של 10 אמפר. כנ"ל גם נתיך הגנת קו החשמל של שקע זה (10 אמפר). אם אין בביתכם שקע מתאים ו/או נתיך-הגנה מתאים (10 אמפר), יש להתקינם באמצעות חשמלאי מוסמך בלבד.

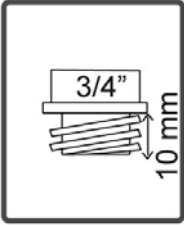


- חברתנו לא תהיה אחראית לכל נזק שייגרם כתוצאה משימוש במכונה ללא הארקה מתאימה.

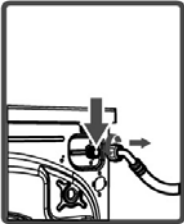
חיבור צינור הזנת המים



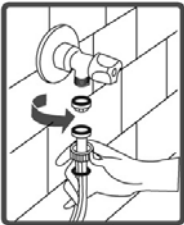
- מכונת כביסה זו מצוידת בכניסת מים יחידה (מים קרים) או ב-2 כניסות: אחת למים קרים והשנייה למים חמים (תלוי בדגם). הצינור הלבן מיועד למים קרים והצינור האדום למים חמים.



- כדי למנוע נזילה וטפטוף מים מחיבורי כניסת המים, יש אטם אחד (או 2 אטמים בדגמים שבהם יש 2 כניסות מים) באריזת הצינור. שימו אטם זה בפתח הקצה הצינור המתחבר אל ברז המים.
- הגביהו את צינור כניסת המים לכדי 3/4 אינץ' צמוד לברז המים.



- את הקצה השני של צינור אספקת המים (עם מסגרת תומכת) חברו לפתח כניסת המים בגב המכונה. במקרה שאינכם בטוחים באופן החיבור, פנו לשרברב מוסמך לביצוע החיבור.
- לחץ מים של 1-10Mpa בברז אספקת המים יאפשר את יעילות פעולת המכונה. (לחץ מים של 1-10Mpa, משמעותו: זרימת כמות מים של יותר מ-8 ליטרים בדקה כשהברז פתוח במלואו).

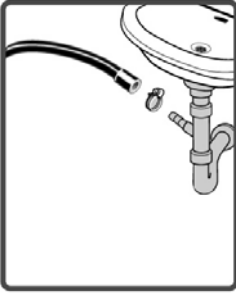


- לאחר השלמת החיבורים, ודאו שאין כל דליפה, נזילה או טפטוף בחיבורים ע"י פתיחת הברז במלואו.
- ודאו שצינור אספקת המים אינו מכופף, מקופל, ניזוק או לחוץ.

- אין להשתמש בצינורות מים ישנים או משומשים אלא רק בצינורות חדשים המסופקים עם המכונה.

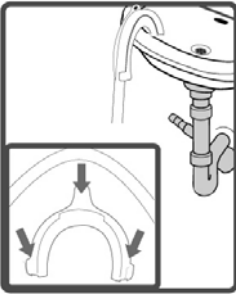
חיבור צינור ניקוז המים

- ניתן לחבר את קצה צינור ניקוז המים ישירות ליציאת מי-ניקוז מרכזית באמצעות התקן מיוחד המתחבר אל מסגרת ניקוז המים שמתחת לכיור.

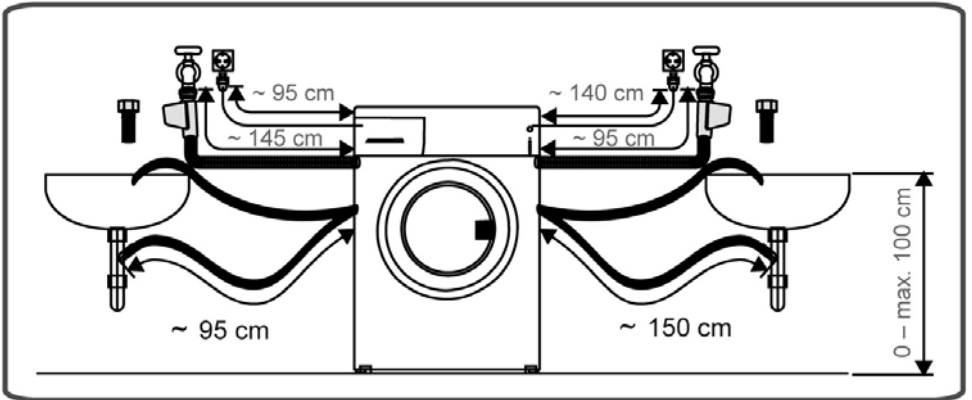


- אל תנסו להאריך את צינור הניקוז עם צינור מאריך, תוספות ומחברים.

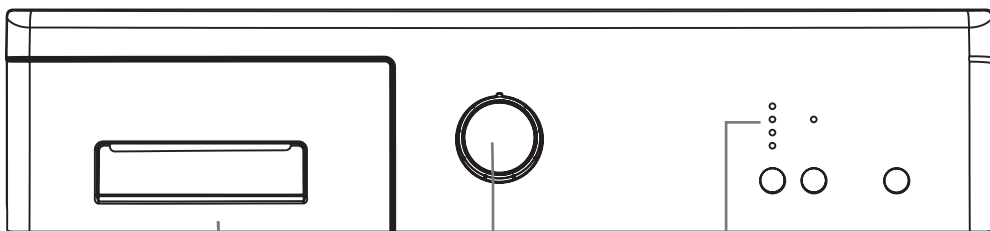
- ודאו שצינורות כניסת המים והניקוז אינם מקופלים, מסובבים, מחוצים או מתוחים מידי.



- צינור ניקוז המים חייב להיות בגובה מינימאלי של 60 ס"מ לפחות, אך לא יותר מגובה של 100 ס"מ מעל פני הרצפה.



פרק 4 - פנל ההפעלה



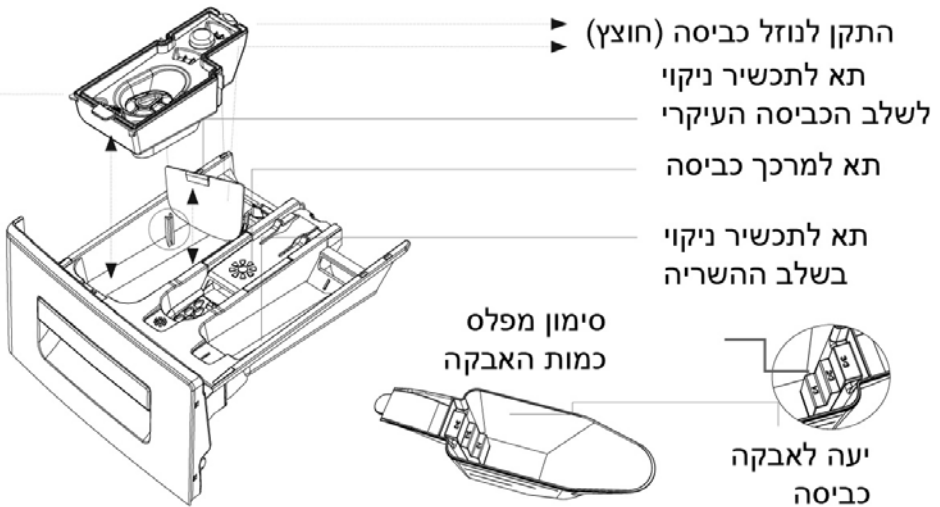
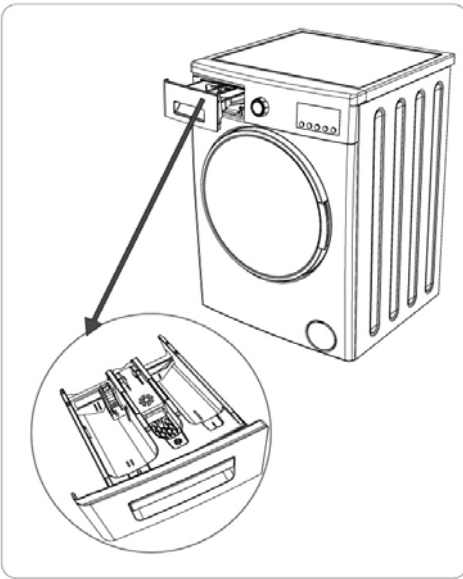
בורר התכניות

צג דיגיטלי

מגירת הדטרגנטים

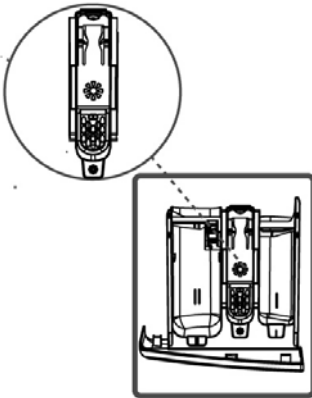
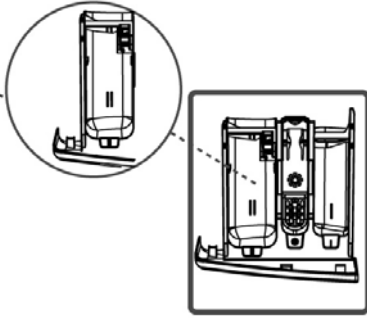
מגירת הדטרגנטים

ניתן להשתמש בדטרגנט כביסה נוזלי. לשם כך יש להכניס את החוץ למגירה. ניתן להשתמש בנוזל כביסה בכל התכניות שלא כוללות שלב השריה (קדם כביסה) הכניסו את החוץ לתא השני במגירת הדטרגנט וקבעו את כמות חומר הניקוי (בהתאם להמלצה שמופיעה על אריזת הנוזל). אל תעברו את מפלס המקסימום. החוץ מיועד רק לנוזל כביסה. אם ברצונכם להשתמש באבקה, הוציאו אותו מהמגירה.

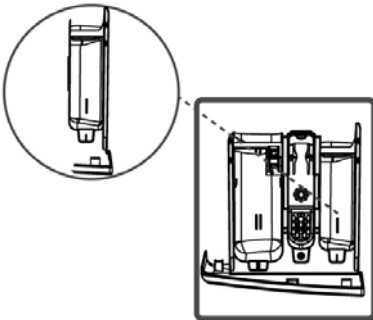


מחיצות במגירת הדטרגנטים

תא לתכשיר ניקוי לשלב הכביסה העיקרי
תא זה מיועד לתכשיר ניקוי (אבקה או נוזל),
תכשיר למניעת אבנית וכיו"ב.
ייתכן והמכונה מגיעה כשההתקן לנוזל הכביסה
(החוצץ) נמצא בתא זה.



תא לקונדישיונר, עמילן, מרכך כביסה
ניתן להשתמש במרכך כביסה (כמות – ראה המלצות
היצרן על אריזת המרכך). ייתכן ושאריות של החומר
נשארים בתא בסיום התכנית. הסיבה היא שהחומר לא
דביק ולא התמוסס כולו. מומלץ להשתמש במרככי כביסה
נוזליים או לדלל תחילה את התכשיר עם מעט מים
פושרים ורק אז להכניסו לתא.

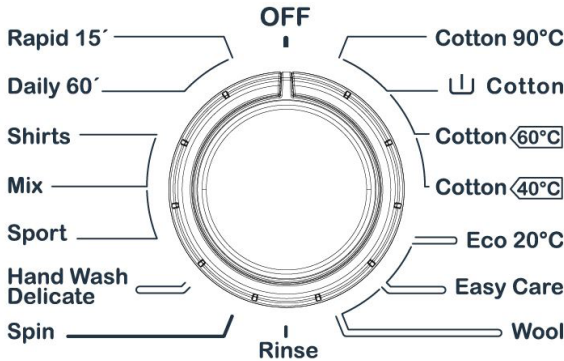


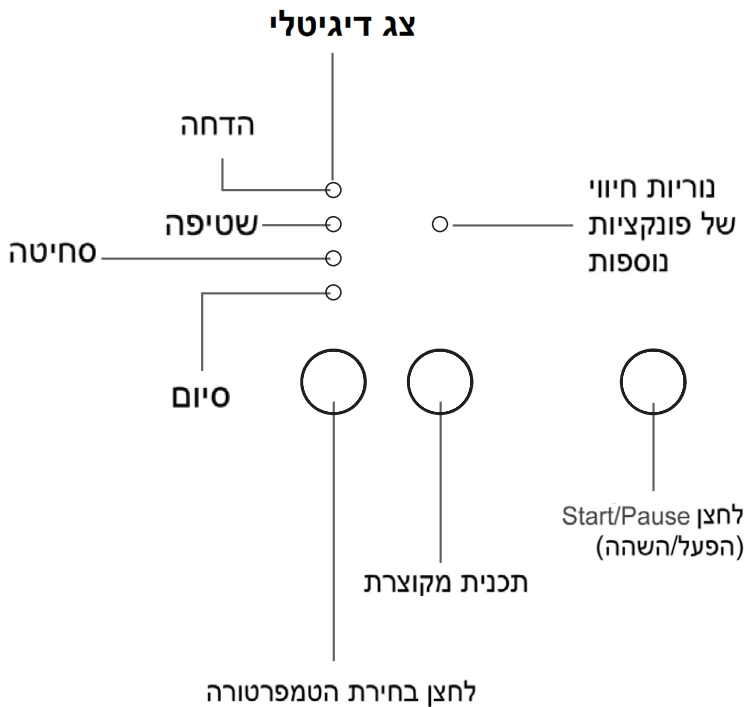
תא לשלב ההשריה (קדם כביסה)
תא זה משמש לתכשיר ניקוי לשלב ההשריה בלבד.
שלב השריה מיועד רק לכביסה מאוד מלוכלכת.




בורר התכניות

עם כפתור זה (בורר התכניות) ניתן לבחור את תכנית הכביסה הרצויה. ניתן לכוון את תהליך תכנית הכביסה הנבחרת על-ידי סיבוב הכפתור בשני הכיוונים (עם כיוון השעון ונגד כיוון השעון).

חייבים להקפיד שסימון ההתאמה של כפתור התכניות יוצב בדיוק על סימול התכנית הנבחרת. העברת כפתור התכניות לנקודת **STOP** (מצב **OFF**) במהלך מחזור הכביסה, יגרום לכך שתכנית הכביסה לא תושלם.





בצג הדיגיטלי ניתן לראות את טיימר ההשהיה של המכונה, את הטמפרטורה שנבחרה, פונקציות נוספות שמשולבות בתכנית הבסיסית ואת השלב שבו נמצאת התכנית:  (השריה/השלב בתכנית העיקרית),  (שלב שטיפה),  (שלב סחיטה). מעבר לך, בצג מופיעות התראות בצורה של שילוב נוריות חיווי במקרה של תקלה (לכל תקלה יש שילוב שונה של נוריות חיווי – ראה בהמשך). כמו כן, בסיום התכנית המילה "Finished" (סיום) תוצג.

לפני הכביסה

מיון והפרדת הכבסים



- פריטי הכביסה כוללים תוויות המגדירות את אופן הטיפול (כביסה, ייבוש, גיהוץ וכד') המתאימים. טפלו בכבסים בהתאם לתוויות הללו.
- מיינו והפרידו את הכבסים בהתאם לסוגיהם השונים (כותנה, סינתטיים, כביסה עדינה, בגדי צמר, משי וכו'), טמפרטורת המים הנדרשת ורמת הלכלוך של הכבסים.



- אל תכבסו כבסים לבנים יחד עם כבסים צבעוניים. היות וכבסים צבעוניים עלולים לדהות ולאבד מצבעיהם בעיקר בכביסתם הראשונה, הקפידו לכבס אותם בנפרד.



- ודאו שלא יימצאו פיסות מתכת, מטבעות וכד' בין הכבסים או בכיסי הבגדים המכובסים. אם ישנם כאלה, הוציאו אותם.
- **חפצים אלו יכולים לגרום נזק למכונה. נזקים אלה לא מכוסים באחריות.**



- רכסו רוכסנים וכפתרו את הבגדים.



- הוציאו את ווי הפלסטיק או המתכת מווילונות, שרוכים, שנצים ותחרה, או שימו אותם בשקית קשורה בתוך תוף הכביסה.








- הפכו את האריגים של בגדים כגון: מכנסים, סריגים, חולצות T וסוודרים פנימה-החוצה (שהצדדים הפנימיים יהיו כלפי חוץ).







- כבסו את הבגדים הקטנים כגון: גרביים, מטפחות וכד' בשקית כביסה.

סמלי כביסה בינלאומיים




			
A	B	C	D

			
E	F	G	H

			
I	J	K	L

אסור לייבש במייבש כביסה	G	טמפרטורת הכביסה (40°C)	A
ייבוש בתלייה על חבל	H	כביסה ידנית בלבד	B
ייבוש בתלייה כשהפריט רטוב	I	גיהוץ בחום פושר	C
ייבוש בהנחה שטוחה	J	גיהוץ בחום בינוני עד לוהט	D
אין להלבין	K	גיהוץ בטמפ' של עד 200°C	E
מתאים להלבנה	L	אין לגהץ	F

סמלי ניקוי יבש

		
<p>כל הסמלים הנ"ל הן סמלים של ניקוי יבש. האותיות מייצגות את הוראות הניקוי וסוגי החומר הממיס המתאימים לבגד. אין לכבס בגדים הנושאים תוויות עם צלמיות אלה במכונת כביסה.</p>		

הכנסת הכבסים לתוף



- פתחו את דלת מכונת הכביסה.
- הכניסו את הכבסים לתוף המכונה בפיזור אחיד ככל האפשר.

כמות הכבסים שניתן להכניס למכונה תלויה בסוג הבד, בדרגת הלכלוך ובתכנית שנבחרה. אין לטעון מעבר לכמות המקסימלית שמופיעה בטבלת התכניות.

משקלי פריטים

המשקלים המפורטים בטבלה הבאה הינם מדגמיים בלבד.

1200 גרם	חלוק רחצה
100 גרם	מפיות
700 גרם	כיסוי מרופד
500 גרם	סדין
250 גרם	מפת שולחן
100 גרם	מפית
200 גרם	שמלת ערב
100 גרם	מכנסי נשים קצרים
600 גרם	חולצת גברים (עבודה)
200 גרם	חולצת גברים (רגילה)
500 גרם	פיג'מת גברים
100 גרם	חולצת נשים דקה
100 גרם	תחתוני גברים

- הכניסו כל בגד בנפרד.

לפני סגירת דלת המכונה, ודאו שאף חלק של בגד לא נתפס בין הדלת לאטם.

- סגרו את דלת המכונה היטב עד שתשמעו "קליק" נעילה, אחרת המכונה לא תתחיל את מחזור הכביסה.



הכנסת דטרגנט למגירה

כמות חומר הדטרגנט הנדרשת תלויה בגורמים הבאים:

- צריכת הדטרגנט תגדל ביחס ישר לרמת הלכלוך של הכבסים. לכבסים ברמת לכלוך קלה יחסית אין צורך בהשריה ויש צורך בכמות דטרגנט קטנה בתא מס' 2 של מגירת הדטרגנט.
- לכבסים מלוכלכים מאוד, יש להפעיל תכנית עם השרייה ולמלא 1/4 מנת דטרגנט מומלצת בתא מס' 1 כשיתרת כמות הדטרגנט תוכנס לתא מס' 2 של המגירה.
- השתמשו בדטרגנט שמתאים ומיועד למכונות כביסה אוטומטיות. הכמויות הנדרשות לסוגי הכביסה השונים מודפס על גבי אריזות הדטרגנט.
- תצרוכת הדטרגנט הנדרש תגבר ביחס לדרגת קשיות המים באזורכם.
- תצרוכת הדטרגנט קשורה גם לכמות הכבסים בכל מחזור כביסה. כמות כבסים גדולה יותר תצטרך כמות דטרגנט גדולה יותר.
- הכניסו את מרכז הכביסה לתא המיועד במגירת הדטרגנט. אל תכניסו מרכז כביסה מעבר לסימון **MAX**. אחרת, כמות המרכז העודפת תתפשט לתוך המים דרך הסיפון (צינור כפוף המשמש להעברת נוזלים מכלי לכלי בלחץ אוויר).
- מרכז כביסה בריכוז גבוה יש לדלל במים לפני הכנסתו לתא המרכז במגירת הדטרגנט, כי חומר הריכוך המרוכז עשוי לחסום את הסיפון ולמנוע את זרימת המרכז בעת הצורך.
- ניתן להשתמש בדטרגנטים נוזליים בכל התכניות ללא הליך ההשריה. הכניסו את צלוחית מדידת נוזל הדטרגנט לתא מס' 2 של המגירה והקפידו למלא אותה בדטרגנט נוזלי לפי סימוני הכמויות שבצלוחית זו.



הפעלת תכנית

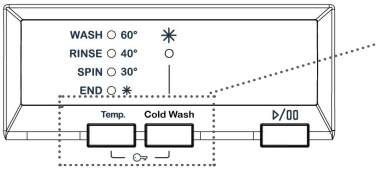
- חברו את הכבל לשקע החשמל.
- פתחו את ברז המים.
- פתחו את דלת המכונה.
- הכניסו את הכבסים למכונה ופזרו אותם בצורה אחידה.
- סגרו את דלת המכונה היטב עד שתשמעו "קליק" נעילה.

בחירת תכניות ואפשרויותיהן

בחרו את התכנית המתאימה כמפורט בטבלת התכניות.



שילוב פונקציות נוספות



לפני תחילת התכנית ניתן לשלב פעולות/פונקציות נוספות לתכנית הבסיסית.

- לחצו על לחצן הפונקציה הנוספת שאותה ברצונכם לשלב בתכנית.
- אם סמל הפונקציה מאיר קבוע בצג הדיגיטלי, סימן שהפונקציה משולבת בתכנית.
- אם סמל הפונקציה מהבהב בצג הדיגיטלי, סימן שהפונקציה לא משולבת ולא תפעל.

הסיבות שבגללן הפונקציה לא משולבת בתכנית:

- לא ניתן לשלב את הפונקציה בתכנית.
- התכנית עברה את השלב שבו ניתן לשלב פונקציה נוספת לתכנית.
- הפונקציה "מתנגשת" עם פונקציה אחרת או שאינה מתאימה לתכנית.

מנגנון לזיהוי כמות חלקית במכונה

המכונה כוללת מנגנון לזיהוי מצב של טעינה חלקית (1/2 כמות). כשמכניסים 1/2 כמות כביסה מהכמות המקסימלית למכונה, התכנית תפעל בצורה חסכונית: צריכת מים, חשמל ודטרגנט מוקטנת ומשך התכנית מקוצר ביחס לתכנית רגילה.

פונקציות נוספות

1. בחירת טמפרטורה

ניתן לבחור את טמפרטורת המים של התכנית עם לחצן בחירת הטמפרטורה (לחצן 2 משמאל).

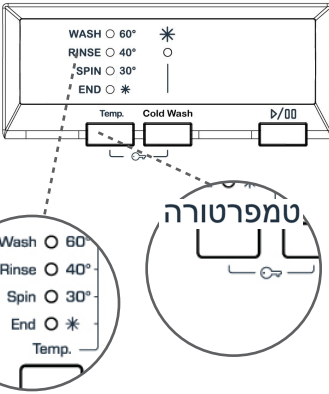
כשבחרים את הטמפרטורה, לא תהיה תצוגה שלה בצג הדיגיטלי, אולם כשלוחצים על לחצן בחירת הטמפרטורה, אזי ערך הטמפרטורה המקסימלית שמתאימה לתכנית הנבחרת יופיע בצג.

ניתן להוריד בהדרגה את טמפרטורת המים של התכנית החל מטמפרטורה מקסימלית ועד למצב של מים קרים (שבה לא מתבצע חימום של המים) בלחיצות חוזרות על לחצן בחירת הטמפרטורה.

אם עברתם בשוגג את הטמפרטורה הרצויה, המשיכו ללחוץ על לחצן זה עד שתגיעו אליה שוב.

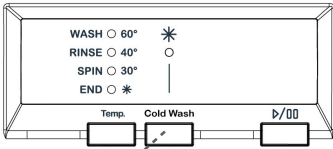
שימו לב!

אם בחרתם בתכנית שהטמפרטורה מקסימלית שלה היא 90°C , הערך 90 לא יוצג בצג. אולם כשמורידים את הטמפרטורה של התכנית הזו ל- 30° , 40° , 60° או למים קרים, בלחיצות חוזרות על לחצן זה, הן יוצגו בצג.



מים קרים &

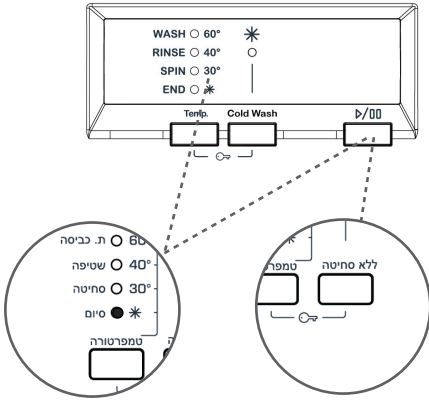
פונקציה זו מיועדת לכבס את הבגדים בטמפרטורה של מי הברז בלי לחמם את המים. לחצו לחיצות חוזרות על אחד מ-2 לחצנים אלה עד שסמל "מים קרים" * יידלק.



ללא סחיטה



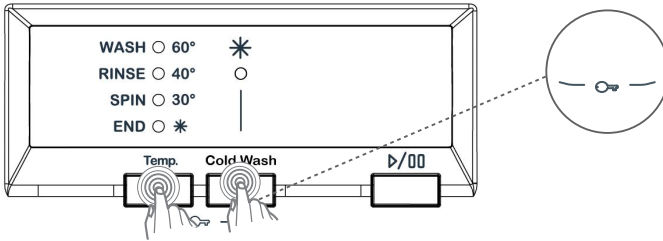
לחצן הפעל/השהה Start/Pause
לחיצה על לחצן זה תפעיל את תכנית הכביסה
הנבחרת. לחיצה נוספת תגרום להשהיה.



לחצן הפעל/השהה Start/Pause

חסימת נתוני תכנית (בקרת הורים)

חסימת נתוני התכנית מונעת שינוי הנתונים כשנוגעים בשוגג בלחצני ההפעלה בזמן שהמכונה פועלת. חסימת נתוני התכנית תופעל לאחר שתלחצו לחיצה ממושכת (מעל 3 שניות) על שני לחצני הפונקציות 1 ו-2. על מנת לבטל את חסימת נתוני התכנית, לחצו שוב לחיצה ממושכת (מעל 2 שניות) על לחצנים אלה.



כשמצב החסימה מופעל

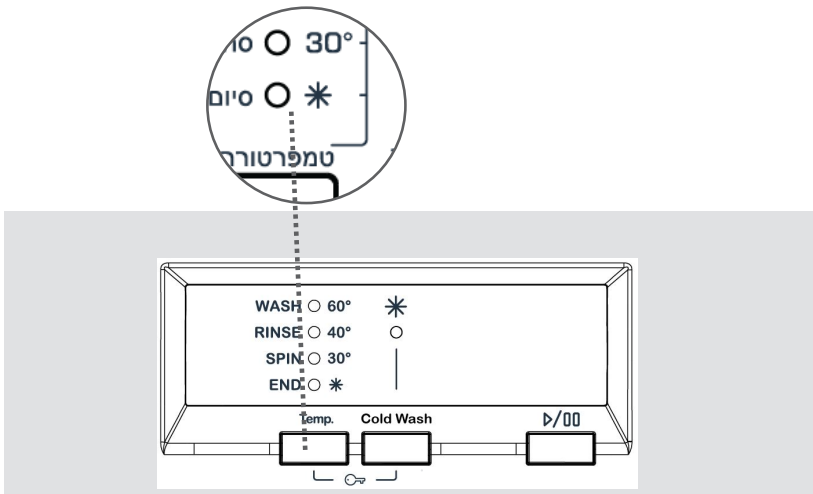
- כשלוחצים על לחצן כלשהו בזמן שמצב החסימה מופעל, נוריות החיווי יידלקו אך לא יקרה כלום.
- כשחסימת נתונים מופעלת בזמן שתכנית רצה, כשמסובבים את בורר התכניות למצב CANCEL ובוחרים תכנית חדשה, התכנית הקודמת ממשיכה מהנקודה שבו היא הופסקה.
- לביטול מצב "בקרת הורים", לחצו על לחצנים 3+4 במשך 3 שניות. נוריות החיווי יהבהבו בצג ומצב בקרת ההורים מתבטל.

ביטול תכנית

- אם תרצו לבטל ולהפסיק תכנית באמצע
1. סובבו את בורר התכניות למצב CANCEL.
 2. המכונה תעצור ונתוני התכנית יתבטלו.
 3. לניקוז המים שנמצאים במכונה, סובבו את בורר התכניות למצב אחר כלשהו.
 4. המכונה תנקז את כל המים והתכנית תתבטל.
 5. עתה, ניתן לבחור תכנית אחרת ולהפעיל את המכונה.

סיום תכנית

- מכונת הכביסה תפסיק לפעול באופן אוטומטי כשהתכנית תסתיים.
- נורית סיום התכנית תידלק.



- נעילת הדלת תשתחרר באופן אוטומטי 2 דקות לאחר סיום התכנית.
- ניתן לפתוח את הדלת במשיכת ידית הדלת כלפי חוץ ולהוציא את הכבסים הנקיים.
- לאחר הוצאה הכבסים מתוך המכונה, השאירו את דלת המכונה פתוחה לצורך ייבוש ואוורור.
- הוציאו את תקע כבל החשמל מהשקע.
- סגרו את ברז הזנת המים.

זהירות

- במקרה של הפסקת חשמל המכונה תעצור.
- בסיום הפסקת החשמל המכונה תמשיך לפעול מנקודת העצירה. הדבר מבטיח שלא ייגרם שום נזק למכונה ולכביסה.
- המכונה כוללת מנגנון נעילת דלת במקרה שיש מים בתוף. במקרה של הפסקת החשמל הדלת לא תשתחרר עד לסיים שלב הניקוז.

פרק 6: טבלת תכניות הכביסה

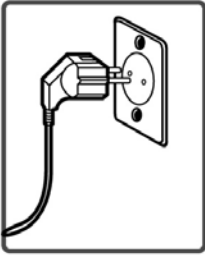
תכנית+ טמפרטורה	תא דטרגנט	משך התכנית (דקות)	משקל מקס' בק"ג (יבש)	סוג הבד	הסבר
כותנה 90°	2	179	6	מלוכלך מאוד, כותנה, מצעים	לבנים, חולצות, מפות שולחן, חולצות T, כותנות, מגבות 3" ג ק (מקסימום)
כותנה 60° (השריה)	1+2	164	6	מלוכלך, כותנה, צבעוניים ומצעים	
כותנה חסכונית 60° 60 C°	2	200	6	מלוכלך, כותנה, צבעוניים ופשתן	
כותנה 40° 40 C°	2	195	6	לכלוך קל שדוהה, כותנה, פשתן, מצעים	
תכנית חסכונית 20°	2	96	3	לכלוך קל, כותנה, פשתן, מצעים	בגדים תחתונים, מצעים מגבות 2,5" ג ק (מקסימום), פיג'מות, מפות שולחן
אל-קמט 40°	2	110	3	לכלוך רב, או סינתטיים מעורבים	גרביי ניילון, חולצות, כותנות, סינתטיים (כולל מכנסיים)
צמר 30°	2	39	2	מלוכלך, צמר לכביסה ביד או במכונה	פריטי צמר שמתאימים לכביסה במכונה
שטיפה	-	36	6	שלב שטיפה נוסף: מתאים לכל סוגי התכניות	
סחיטה	-	15	6	שלב סחיטה נוסף: לא מתאים לתכניות עדינות ולתכניות צמר	
כביסה ביד/עדינים 30°	2	90	2	כביסה עדינה או כזו שבתווית הבגד מצוין "כביסה ביד".	
ספורט 30°	2	80	3	מיועדת לבגדים ופריטי ספורט	לכביסה במכונה
מעורבים 30°	2	79	3	כותנה מלוכלכת, צבעוניים ופשתן שניתן לכבס יחד.	

המשך...

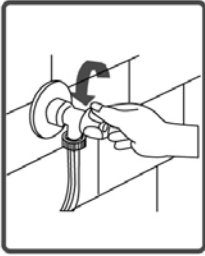
תכנית+ טמפרטורה	תא דטרגנט	משך התכנית (דקות)	משקל מקס' בק"ג (יבש)	סוג הבד/הסבר
חולצות/כותנות 60°	2	105	3	כותנה מלוכלכת, צבעוניים ופשתן שניתן לכבס יחד
תכנית יומיומית 60°	2	60	3	תכנית לכותנה, צבעוניים ופשתן עם לכלוך בינוני שניתן לכבס ב-60° במשך 60 דקות
תכנית מקוצרת 30°	2	15	2	תכנית לכותנה, צבעוניים ופשתן עם לכלוך קל שניתן לכבס ב-30° במשך 15 דקות

- שלב שטיפה נוסף: מתאים לכל סוגי התכניות
- שלב סחיטה נוסף: לא מתאים לתכניות עדינות ולתכניות צמר

פרק 7: תחזוקה וניקוי



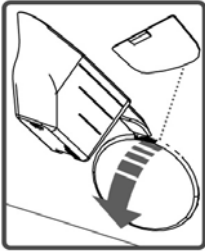
- נתקו את המכונה משקע החשמל.



- סגרו את ברז אספקת המים.

⚠️ זהירות!

תכשירים להסרת אבנית מכילים חומצות שעלולות לגרום לפגיעה בצבעי הבגדים המכובסים ופגיעות אפשריות בגימור הצבע של המכונה.

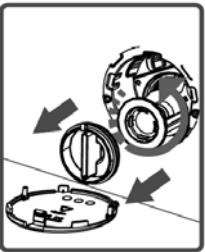


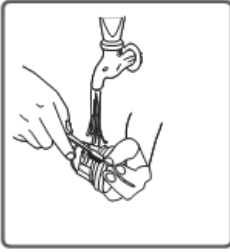
מסנן המשאבה

מערכת סינון המשאבה מאריכה את חיי המשאבה שנועדה לנקז את המים המלוכלכים. המסנן מונע חדירת סיבים לתוך המשאבה. ניקוי מסנן המשאבה מומלץ לביצוע כל 2-3 חודשים.

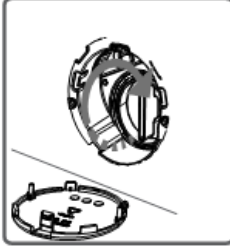
לניקוי המסנן:

- ניתן לפתוח את מכסה המשאבה עם הכף לאבקת הכביסה עם ההתקן (חוצץ) לדטרגנט נוזלי שכלולים באריזה של המכונה.
- לפני פתיחת מכסה המסנן, הניחו כלי קיבול מתחת למיקום מכסה המסנן למניעת הצפה של שארית המים במשאבה.
- שחררו את מכסה המסנן על-ידי סיבובו נגד כיוון השעון ונקזו את יתרת המים.

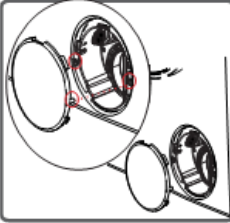




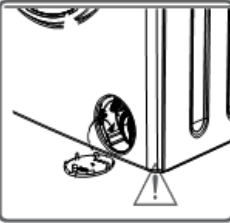
- הוציאו מהמסנן את כל הגופים הזרים וכד' ונקו אותו עם מברשת.



- לאחר ניקוי המסנן, הבריגו חזרה את המכסה למקומו בכיוון השעון.



- בזמן סגירת מכסה המשאבה, ודאו שהחלקים בחלק הפנימי של המכסה מתאימים לחורים בצד של הפנל הקדמי.



- התאימו והחזירו את מכסה המשאבה בסדר הפוך לסדר ההסרה שלו.

אזהרה! 

סכנת כוויה!

המים בתוך המשאבה עשויים להיות רותחים, לכן מומלץ להמתין עד שיתקררו.

מגירת הדטרגנטים

הדטרגנטים גורמים במשך הזמן להצטברות משקעים במגירת הדטרגנט או בשקע של המגירה במכונה. כדי לנקות את הצטברות המשקעים, הוציאו את מגירת הדטרגנט ונקו אותה תחת ברז מים אחת לחודשיים-שלושה.

שלבי משיכת מגירת הדטרגנט:

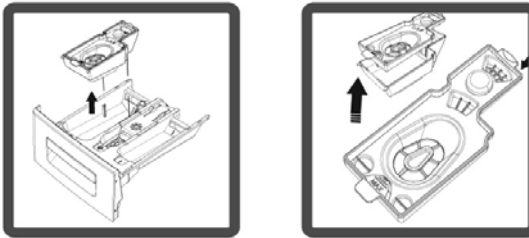
- משכו את מגירת הדטרגנט החוצה עד הסוף.
- הרימו את חזית המגירה והמשיכו במשיכתה עד שליפתה החוצה לגמרי.



- נקו עם מברשת תחת ברז מים זורמים.
- נקו והוציאו את שאריות הדטרגנטים ומנעו נפילתם לתוך המכונה.
- לאחר ייבוש מגירת הדטרגנט החזירו אותה למקומה באותה צורה שהוצאתם אותה. אין לנקות את המגירה במדיח כלים.

התקן (חוצץ) לדטרגנט נוזלי

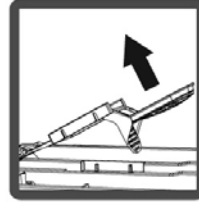
הוציאו את ההתקן לצורך ניקוי בהתאם לאיור הבא ונקו את שאריות החומר. בסיום הניקוי, החזירו אותו חזרה למקום.



פרק 8: ניקוי תקע הסיפון, הגוף והתוף

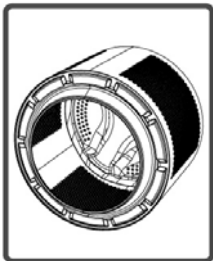
תקע הסיפון

הוציאו החוצה את מגירת הדטרגנטים. הסירו את תקע הסיפון ונקו ביסודיות את שאריות מרכז הכביסה. הכניסו חזרה את תקע הסיפון למקומו. בדקו וודאו שהוא הוכנס היטב.



גוף המכונה

נקו את גוף המכונה עם מים פושרים וחומר ניקוי שאינו עשוי לפגוע בגימור. לאחר השטיפה במים נקיים, נגבו היטב עם מטלית רכה ויבשה.



התוף

אל תשאירו חפצי מתכת כמו סיכות, מהדקים או מטבעות בתוף מכונת הכביסה, כי הם עשויים לגרום להיווצרות חמצון וכתמי חלודה בתוף התוף. למניעת כתמים כאלה, השתמשו בחומר מיוחד שאינו מכיל חומצה כלורית ומלאו בקפדנות את ההוראות של יצרן החומר. אל תשתמשו לניקוי כתמי חמצון וחלודה באמצעי-ניקוי שורטים כמו צמר פלדה, ברזלית, מברשת פלדה וכד' כדי שלא לגרום נזק לתוף.

פרק 9: מניעת שגיאות וטעויות קלות

כל תיקון הכרחי במכונה ייעשה על-ידי טכני מוסמך. לאחר שנוכחתם שאין באפשרותכם להתגבר על בעיות קלות גם לאחר עיון במידע הניתן בהמשך, פנו למחלקת השירות ובצעו את הפעולות הבאות:

- נתקו את המכונה משקע החשמל.
- סגרו את ברז אספקת המים.

מהות התקלה:	סיבה אפשרית:	פתרון אפשרי:
מכונת הכביסה לא פועלת	המכונה לא מחוברת לשקע	חברו אותה לשקע החשמל
	הנתיך פגום	החליפו נתיך
	אין אספקת מתח	בדקו את אספקת המתח
	לחצן Start/Pause לא נלחץ	לחצו שוב על לחצן זה
	כפתור התכניות במצב Stop	סובבו אותו למצב הרצוי
	דלת המכונה לא סגורה טוב	סגרו אותה היטב
מים לא נכנסים למכונה	ברז אספקת המים סגור	פתחו את ברז המים
	צינור אספקת המים מקופל	בדקו וישרו את הצינור
	צינור אספקת המים סתום	נקו את מסנני הצינור*
	שסתום כניסת המים סתום	נקו את סנני השסתום*
	דלת המכונה לא סגורה טוב	סגרו אותה היטב
המכונה לא מנקזת היטב את המים המלוכלכים	צינור הניקוז סתום או מקופל	בדקו את מצב הצינור
	מסנן המשאבה סתום	נקו את מסנן המשאבה*
	הכבסים לא הוכנסו בפיזור אחיד ומאוזן לתוף	סדרו את הכבסים בפיזור נכון ומאוזן.
מכונת הכביסה רועדת	רגליות המכונה אינן מפולסות	אזנו ופלוסו את הרגליות**
	לא סולקו בורגי הייצוב של התוף בזמן ההובלה	הסירו את הברגים והאומים שמרו לשימוש עתידי**
	כמות הכבסים בתוף קטנה	אין בכך כל תקלה
	כמות הכבסים גדולה מידי או שאינה מפוזרת בצורה אחידה	הקטינו את הכמות ופזרו את הכבסים היטב
	המכונה נשענת במשטח נוקשה	אל תשעינו את המכונה על משטח מסוג זה

* עיינו בחלק המתייחס לתחזוקה וניקוי. ** עיינו בחלק המתייחס להצבת המכונה.

לחצו על Start/Pause. מהלו כפית מרכז בחצי ליטר מים ושפכו במגירת הדטרגנט. לאחר המתנה של 5-10 דקות לחצו שוב על Start/Pause. להבא, שימו כמויות נכונות של דטרגנט	הכנסה כמות גדולה מידי של דטרגנט	הצטברות קצף במגירת הדטרגנט
בחרו רק דטרגנט המיועד למכונות כביסה אוטומטיות	השתמשו בדטרגנט לא מתאים	
בחרו תכנית כביסה מתאימה (ראו טבלה 1)	הכבסים מלוכלכים מידי ביחס לתכנית הכביסה שנבחרה	תוצאות הכביסה לא טובות
השתמשו בכמויות דטרגנט נכונות	כמות הדטרגנט לא הייתה מספקת	
הכניסו כבסים למכונה בהתאם לכמויות המומלצות	כמות הכבסים מעל ומעבר לכמות המרבית המומלצת	
השתמשו בכמויות דטרגנט בהתאמה לקושי המים.	המים קשים מידי	
פזרו את הכבסים בצורה נכונה	פיזור הכבסים בתוך התוף לא שווה ולא מאוזן	
הגביהו את קצה צינור הניקוז לגובה מתאים**	מיקום קצה צינור הניקוז נמוך מידי ביחס למכונה	המים מנוקזים מיד לאחר כניסתם למכונה
-	זו אינה תקלה. המים נמצאים בחלק התחתון של התוף	לא רואים מים בתוף בזמן הכביסה
בצעו שלב שטיפה נוסף, או סלקו את הכתמים לאחר הייבוש בעזרת מברשת	כמה גרגרי דטרגנט לא התמוססו במים ונדבקו לכבסים	נשארות שאריות דטרגנט על הכבסים לאחר סיום הכביסה.
בכביסה הבאה השתמשו בכמות הדטרגנט המרבית המומלצת על-ידי יצרן הדטרגנט	הם נוצרו כנראה ע"י שמן, קצפת או משחה	יש כתמים אפורים על הכבסים לאחר הכביסה
בפעם הבאה פזרו את הכבסים בצורה מאוזנת	אין זו תקלה. בקרת האיזון עשויה להתערב בתכנית	הליך הסחיטה אינו מתבצע או מתבצע באיחור

** עיינו בחלק המתייחס להתקנה והצבת המכונה.

פרק 10: מערכת איתור תקלות אוטומטית

מכונת הכביסה מצוידת במערכת בקרה המאתרת תקלות, מזהירה אתכם ונוקטת בפעולות מנע הכרחיות במהלך הכביסה.

תהליך לביצוע	בעיה אפשרית	מחווני התקלה	קוד התקלה
סגרו את הדלת היטב כך שתישמע נקישה. אם הבעיה נמשכת, כבו את המכונה, נתקו אותה מהשקע, ופנו למחלקת השירות הקרובה	הדלת לא סגורה טוב		E 01
פתחו את הברז עד הסוף. זרימת המים עשויה להיחלש, בדקו אותה. אם הבעיה תימשך, המכונה תפסיק לפעול לאחר זמן-מה. כבו את המכונה, נתקו אותה מהשקע ופנו למחלקת השירות הקרובה	מפלס המים במכונה מתחת לגוף החימום. לחץ כניסת המים נמוך או חסום		E 02
נקו את מסנן המשאבה. אם הבעיה נמשכת, כבו את המכונה, נתקו אותה מהשקע, סגרו את ברז המים ופנו למחלקת השירות הקרובה (*)	תקלה במשאבה או שמסנן המשאבה סתום		E 03
המכונה תנקז אוטומטית את המים. בסיום, כבו את המכונה ונתקו אותה. סגרו את הברז וקראו לשרות.	יש עודף מים במכונה		E 04

* עיינו בחלק המתייחס לתחזוקה וניקוי.

פרק 11: הסרת כתמים

כתמי משקאות אלכוהוליים: צריך לרחוץ את המקומות המוכתמים במים קרים לפני הכביסה, לשפשפם עם תמהיל של מים וגליצרין ולשטפם בתמהיל של מים וחומץ.



כתמי משחת נעליים: יש לגרד תחילה את הכתמים מבלי לפגוע באריג, לשפשף עם דטרגנט ולשטוף. במקרה שהכתמים לא סולקו, יש לשפשף אותם עם תמהיל של 1 יחידה של אלכוהול נקי (96%) ושתי יחידות של מים ואח"כ לשטוף את הבגד במים פושרים.



כתמי קפה או תה: שפשפו את משטחי הכתמים עם מטלית מעל מיכל. אם סוג הבד מתיר זאת, שפכו מים רותחים ושטפו את הבגד עם תמיסת בורית.



כתמי שוקולד וקקאו: לאחר השרייה במים קרים שפשוף הכתמים עם דטרגנט, יש לכבס בטמפרטורה הגבוהה ביותר שמותר לסוג הבד. אם עדיין נותר כתם שומני, יש לנקותו עם מי-חמצן (בתמיסה של 3%).



כתמי רסק עגבניות: לאחר קרצוף השכבה שהתייבשה מבלי לפגוע בבד, יש להשרות במים קרים למשך 30 דקות. לכבס אחר-כך בשפשוף עם דטרגנט.



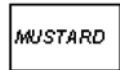
כתמי מרק בשר וביצים: סלקו שאריות שהתייבשו ונקו עם ספוג או מטלית שהורטבו במים קרים. שפשפו עם דטרגנט ושטפו עם תמיסת בורית במים.



כתמי גריז או שמן: נקו את השאריות. שפשפו את הכתמים עם דטרגנט ושטפו עם מי סבון.



כתמי חרדל: שפכו מעט גליצרין מעל השטחים המוכתמים. שפשפו עם דטרגנט ושטפו במים. אם הכתמים לא נעלמו, נקו עם אלכוהול (בבדים סינתטיים ו/או בדים צבעוניים, השתמשו בתמהיל של 1 חלק אלכוהול ו-2 חלקים של מים).



כתמי דם: השרו את הבגד במים קרים למשך 30 דקות. אם הכתמים לא נעלמו, השרו בתמיסת מים ואמוניה (3 כפיות אמוניה ב-4 ליטרים מים).



כתמי גלידה וחלב: שימו את הבגד במים קרים ושפשפו את הכתמים עם דטרגנט. אם הכתמים לא ייעלמו, הוסיפו בורית בדילול יחסי מתאים (אל תשתמשו בתמיסת בורית לבגדים צבעוניים).



כתמי עובש: יש לנקות כתמי עובש במהירות המרבית. הכתמים יכוסו בתמיסת דטרגנט ואם הם לא ייעלמו, יש לנקותם עם מי-חמצן (3%).

MOULD

כתמי דיו: הניחו את החלק המוכתם תחת זרם מים קרים עד שהמים המוכתמים יפסיקו להיות צבועים. שפשפו אחר-כך את כתמים עם מים מהולים במיץ לימון ודטרגנט. לאחר 5 דקות כבסו את הבגד.



כתמי פירות: מתחו את החלק המוכתם של הבגד מעל כלי קיבול ושפכו על הכתם מים קרים. אל תשפכו על הכתם מים רותחים. כבסו עם מים קרים בתוספת גליצרין. המתינו 1-2 שעות ושטפו במים מהולים בכמה טיפות של חומץ.



כתמי עשב: שפשפו את החלקים המוכתמים עם דטרגנט. אם הבד תאפשר מגע עם בורית, כבסו אותו בתמיסת בורית. בגדי צמר שפשפו עם אלכוהול. (לבגדים צבעוניים יש להשתמש בתמיסה של שלישי אלכוהול נקי ושני שלישים מים).




כתמי צבעי שמן: יש לסלק כתמים אלו לפני שהם התייבשו על-ידי הוספת מדלל (טינר) עליהם. לאחר מכן יש לשפשף את מקום הכתם עם דטרגנט ולכבסו.



כתמי חריכה: אם הבד מאפשר מגע עם בורית, הוסיפו תמיסת בורית למי הכביסה. לגבי בגדי צמר, יש להניח על החלקים המוכתמים מטלית שנטבלה במי-חמצן ולגהץ אחר-כך עם מטלית נקייה ויבשה על הכתמים. לאחר שטיפה יסודית יש לכבסו שוב.



השלכת מוצרי חשמל ישנים

הסימול  על המוצר או על האריזה (איור מימין) משמעו שהמוצר לא יטופל כאשפה ביתית רגילה. במקום זאת יש להעביר אותו לנקודת איסוף לצורך מחזור הרכיבים החשמליים והאלקטרוניים. הקפדה על הוראות המחזור תבטיח את שמירת איכות הסביבה. אי הקפדה על מילוי ההוראות תפגע באיכות הסביבה ובבריאות האנשים בסביבתכם. לפרטים נוספים בנושא המחזור התקשרו לרשויות המתאימות או לחנות בה רכשתם את המוצר.

