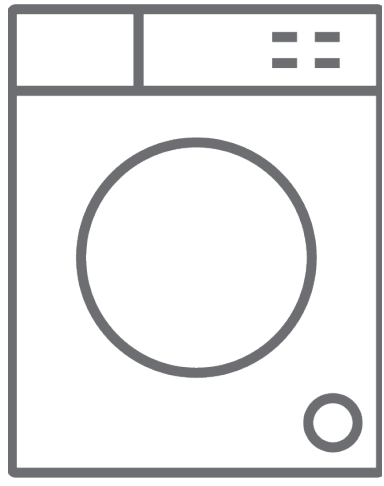


NORMANDE[®]

מכונת כביסה / מדריך למשתמש **HE**

KL-12140



תודה שבחרת במוצר זה.

מדריך למשתמש זה מכיל מידע חשוב בנושא בטיחות והוראות הפעלת המכשיר ותחזוקתו. הקדש זמן לקריאת מדריך למשתמש זה לפני שתשתמש במכשיר ושמור חוברת זו לשימוש בעתיד.

משמעות	סוג	סמל
סכנת פציעה חמורה או סכנת מוות	אזהרה	
חשש למתח מסוכן	סכנת התחשמלות	
אזהרה: סכנת שריפה / חומרים דליקים	שריפה	
סכנת פציעה או נזק לרכוש	זהירות	
הפעלת המערכת בצורה נכונה	חשוב / לתשומת לב	

תוכן עניינים

1.	1.הוראות בטיחות
2.	1.1 אזהרות בטיחות כלליות
6.	1.2 במהלך השימוש
7.	1.3 אריזה וסביבה
7.	1.4 מידע בנושא חיסכון
9.	2.מפרט טכני
9.	2.1 מראה כללי
9.	2.2 מפרט טכני
10.	3.התקנה
10.	3.1 הסרת בורגי ההובלה
10.	3.2 כוונן הרגליות / כוונן הקיבועים המתכווננים
10.	3.3 חיבור לחשמל
11.	3.4 חיבור צינור כניסת המים
11.	3.5 חיבור צינור פליטת המים
12.	4.סקירת לוח הבקרה
12.	4.1 מגירת תכשיר הכביסה
13.	4.2 חלקים
13.	4.3 חוגת התוכניות
13.	4.4 תצוגה אלקטרונית
14.	5.השימוש במכונת הכביסה
14.	5.1 הכנת הכביסה
14.	5.2 הכנסת כביסה למכונה
15.	5.3 הוספת תכשיר כביסה למכונה
15.	5.4 הפעלת המכונה
15.	5.5 בחירת תוכנית
15.	5.6 מערכת לזיהוי חצי כמות
16.	5.7 פונקציות נוספות
18.	5.8 נעילת מקשים
18.	5.9 ביטול התוכנית
19.	5.10 סיום התוכנית
20.	6.טבלת התוכניות
23.	6.1 מידע חשוב
24.	7.ניקוי ותחזוקה
24.	7.1 אזהרה
24.	7.2 מסנני כניסת המים
25.	7.3 מסנן המשאבה
25.	7.4 מגירת תכשיר הכביסה
26.	8.גוף המכונה / תוף
27.	9.פתרון בעיות
28.	10.אזהרות אוטומטיות מפני תקלות ומה צריך לעשות

1. הוראות בטיחות

V~/50Hz (220-240)	מתח / תדר הפעלה
10	זרם כולל (A (אמפר))
מרבי 1 Mpa / מזערי 0.0 Mpa 1	לחץ מים (Mpa (מגה פסקל))
2200	הספק כולל (W (ואט))
12	קיבולת כביסה מרבית (כביסה יבשה) (ק"ג)

- אל תתקין את המכונה על שטיח או על משטחים שימנעו אזור מהבסיס שלה.
- המכשיר לא נועד לשימוש על ידי אנשים או ילדים בעלי יכולת פיזית ירודה או בעלי לקויות חישתיות או שכליות או חסרי ניסיון או ידע הולמים, אלא אם כן הם משתמשים במכשיר תחת השגחתו או לפי הוראתו של אדם האחראי לבטיחותם.
- יש להרחיק מהמכשיר ילדים מתחת לגיל 3 אלא אם כן הם נמצאים בהשגחה רצופה.
- פנה למוקד השירות המורשה הקרוב ביותר למקום מגוריך להחלפת כבל החשמל אם הוא פגום.
- השתמש אך ורק בצינור כניסת המים החדש המגיע עם המכונה בזמן ביצוע החיבורים של צינור כניסת המים של המכונה. אין להשתמש בצינורות כניסת מים ישנים, משומשים או פגומים.
- אין להרשות לילדים לשחק במכשיר. אין לאפשר לילדים לבצע פעולות ניקוי ותחזוקה של המשתמש ללא השגחה.



קרא בעיון את המדריך למשתמש.

המכונה שלך מיועדת לשימוש ביתי בלבד. אם תשתמש בה למטרות מסחריות האחריות שקיבלת עלולה להתבטל. מדריך זה הוכן ליותר מדגם אחד. לכן, ייתכן שלמכשיר שלך לא יהיו חלק מהתכונות המתוארות בו. לכן, חשוב לשים לב במיוחד לאיורים כלשהם בעת קריאת מדריך ההפעלה.

1.1 אזהרות בטיחות כלליות

- טמפרטורת הסביבה הנחוצה להפעלת מכונת הכביסה שלך היא $15-25^{\circ}\text{C}$.
- כאשר טמפרטורת הסביבה יורדת אל מתחת ל- 0°C , הצינורות עלולים להתבקע או שהכרטיס האלקטרוני לא יפעל בצורה נכונה.
- ודא שבבגדים המוכנסים למכונה הכביסה לא יהיו חפצים זרים כמו מסמרים, מחטים, מצתים או מטבעות.
- **מומלץ שבהפעלה הראשונה של מכונה הכביסה תבחר בתוכנית כותנה 90° ללא כביסה, ותמלא עד המחצית את תא II של מגירת תכשיר הכביסה בתכשיר כביסה מתאים.**
- עלולות להצטבר שאריות של תכשיר כביסה ומרככים החשופים לאוויר לפרק זמן ממושך. יש להכניס למגירה מרכז או תכשיר כביסה רק בתחילתה של כל כביסה.
- נתק את מכונת הכביסה מהחשמל ונתק את אספקת המים אם המכונה נשארת ללא שימוש לפרק זמן ממושך. כמו כן, מומלץ להשאיר את הדלת פתוחה כדי למנוע הצטברות של לחות בתוך מכונת הכביסה.
- ייתכן שיישארו מים במכונת הכביסה לאחר ביצוע בדיקות איכות במהלך הייצור. דבר זה לא ישפיע על פעולת מכונת הכביסה.
- אריזת המכונה עלולה להוות סכנה לילדים. אין לאפשר

ילידים לשחק באריזה או בחלקים הקטנים של מכונת הכביסה.

- הנח את חומרי האריזה הרחק מהישג ידם של ילדים, או סלק אותם לאשפה כיאות.
- השתמש בתוכניות שטיפה מוקדמת רק כאשר הכביסה מלוכלכת מאוד.
-  בשום פנים ואופן אין לפתוח את מגירת תכשיר הכביסה כאשר המכונה פועלת.
- במקרה של קלקול, נתק את המכונה מהחשמל ונתק את אספקת המים. אל תנסה לבצע תיקונים. פנה תמיד אל נציג השירות המורשה.
- אין לעבור את כמות הכביסה המרבית לתוכנית שבחרת.
-  אין לפתוח את הדרך בכוח כאשר מכונת הכביסה פועלת.
- כביסה המלוכלכת מקמח עלולה לגרום נזק למכונה.
- פעל בהתאם להוראות היצרן לגבי השימוש במרכז אריגים או במוצרים דומים שבכוונתך להשתמש בהם במכונת הכביסה שלך.
- ודא שאין הגבלה בפתיחת דלת מכונת הכביסה ושניתן לפתוח אותה במלואה.

התקן את המכונה במיקום מאוורר לחלוטין, בעדיפות למקום שבו קיימת זרימת אוויר תמידית.

פונקציית פתיחת חירום של הדלת

כאשר המכונה פועלת, במקרים של הפסקת חשמל או כאשר מכונת הכביסה לא סיימה את פעולתה, הדלת תישאר נעולה.

לפתיחת הדלת:

1. כבה את המכונה. נתק את התקע משקע החשמל.
2. כדי לנקז את המים המלוכלכים, פעל בהתאם להוראות המופיעות בסעיף ניקוי מסנן המשאבה בעמוד 25
3. משוך כלפי מטה את מנגנון פתיחת החירום בעזרת מכשיר ותוך כדי כך פתח את הדלת.
4. דלתות, אם הדלת נשארת נעולה, הזז את ידית

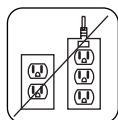


פתיחת החירום למצב פתוח לאחר שנסגרה שוב.
⚠ קרא אזהרות אלה. פעל בהתאם לעצות שקיבלת כדי להגן על עצמך ועל אחרים מפני סכנות ופציעות קטלניות.

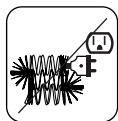
סכנת כווייה

⚠ אין לגעת בצינור הניקוז או במים שנפלטים מהמכונה בזמן שמכונת הכביסה פועלת. הטמפרטורות הגבוהות מהוות סכנת כווייה.

⚠⚠ סכנת מוות מזרם חשמלי



• אין לחבר את מכונת הכביסה לשקע החשמל דרך כבל מאריך.



• אין להכניס לשקע תקע פגום.
• אין להסיר את התקע מהשקע על ידי משיכת הכבל. יש לאחוז תמיד בתקע.



• אין לגעת בכבל/תקע החשמל בידיים רטובות, מכיוון שהדבר עלול לגרום לקצר או להתחשמלות.

• אין לגעת במכונת הכביסה אם הידיים או הרגליים רטובות.



• כבל/תקע חשמל פגום עלול לגרום לשריפה או להתחשמלות. אם הוא פגום יש להחליפו, ההחלפה תתבצע רק על ידי חשמלאי מוסמך.

⚠ סכנת הצפה

• בדוק את מהירות זרימת המים לפני הנחת צינור הניקוז בכיור.

• נקוט צעדים למניעת החלקת הצינור.

• זרימת המים עלולה להזיז את הצינור ממקומו, אם אינו

קבוע למקומו כנדרש. ודא שהפקק בכיור אינו חוסם את פתח היציאה.

סכנת שריפה ⚠️

- אין לאחסן נוזלים דליקים קרוב למכונה.
- תכולת הגופרית במסירי צבע עלולה לגרום לשיתוך. אין להשתמש במכונה בחומרים מסירי צבע.
- אין להשתמש במכונה במוצרים המכילים ממים.
- ודא שבבגדים המוכנסים למכונה הכביסה לא יהיו חפצים זרים כמו מסמרים, מחטים, מצתים או מטבעות.

סכנת שריפה ופיצוץ

סכנת נפילה ופציעה ⚠️

- אין לטפס על מכונת הכביסה.
- ודא שהצינורות והכבלים אינם מהווים סכנת מעידה.
- אין להפוך את מכונת הכביסה על פניה ואין לסובב אותה על צידה.
- אין להרים את מכונת הכביסה תוך אחיזה הדלת או מגירת תכשיר הכביסה.



את המכונה יישאו לפחות 2 אנשים. ⚠️


בטיחות ילדים ⚠️

- אין להשאיר ילדים ללא השגחה בקרבת המכונה. ילדים עלולים לנעול את עצמם בתוך המכונה ולגרום לסכנת מוות.
- אין להרשות לילדים לגעת בדלת הזכוכית כשהמכונה פועלת. המשטח מתחמם מאוד ועלול להיגרם נזק לעור.



- יש להרחיק מילדים את חומר האריזה.
- ייתכנו הרעלה או גירוי בעור אם תכשירי כביסה או חומרי ניקוי נבלעים או באים במגע עם העור או העיניים. יש להרחיק חומרי ניקוי מהישג ידם של ילדים.

1.2 במהלך השימוש

- יש להרחיק מהמכונה חיות מחמד.
 - בדוק את אריזת המכונה לפני ההתקנה ואת המשטח החיצוני של המכונה לאחר הסרת האריזה. אין להפעיל את המכונה אם היא נראית פגומה או אם האריזה פתוחה.
 - את המכונה יתקין אך ורק נציג שירות מורשה. התקנה שתבוצע על ידי כל אדם אחר עלולה להביא לביטול האחריות.
 - מכשיר זה מיועד לשימוש על ידי בני אדם מגיל 8 ואילך; כמו כן, הוא מיועד לשימוש על ידי בעלי לקויות פיזיות, חישתיות או שכליות או חסרי ניסיון וידע, כל עוד יש עליהם השגחה וקיבלו הוראות כיצד להשתמש במכשיר בצורה בטוחה והם מבינים את הסכנות הכרוכות בשימוש במכשיר זה. אין להרשות לילדים לשחק במכשיר. אין לאפשר לילדים לבצע פעולות ניקוי ותחזוקה של המשתמש ללא השגחה.
 - השתמש במכונה אך ורק לכביסה של פריטים שעל פי תווית היצרן שלהם מתאימים לכביסה במכונה.
 - **לפני הפעלת מכונת הכביסה, הסר את 4 בורגי ההובלה ואת פסי הריווח מחלקה האחורי של המכונה. אם הברגים לא יוסרו, הם עלולים לגרום לרעידות ולרעש חזקים ולקלקול המכונה, דבר העלול להביא לביטול האחריות.**
 - האחריות אינה מכסה נזק הנגרם על ידי גורמים חיצוניים כמו שריפה, הצפה ומקורות נזק אחרים.
 - אל תזרוק את המדריך למשתמש; שמור אותו לעיון בעתיד, ומסור אותו לבעלים הבאים של המכונה.
- הערה:**  מפרט המכונה עשוי להשתנות בהתאם למוצר שנרכש.

החלפת רצועת ההנעה תבוצע על ידי נציג שירות מורשה בלבד.

רצועה חלופית מקורית בלבד: Optibelt 6 EPJ 42006396
1236

1.3 אריזה וסביבה

הסרת חומרי האריזה

חומרי האריזה מגינים על המכונה מפני נזק כלשהו שעלול להיגרם במהלך ההובלה. חומרי האריזה ידידותיים לסביבה וגם ניתנים למיחזור. השימוש בחומרים ממוחזרים מפחית את צריכת חומרי הגלם ומצמצם את ייצור הפסולת.

1.4 מידע בנושא חיסכון

להלן פרטים על השימוש היעיל ביותר במכונה:

- אין לעבור את כמות הכביסה המרבית לתוכנית שבחרת.
- באופן זה תוכל המכונה לפעול במצב של חיסכון באנרגיה.
- אין להשתמש בתוכניות שטיפה מוקדמת לכביסה עם לכלוך קל. כך תוכל לחסוך בכמות החשמל והמים הנצרכת.

הצרת תאימות של הקהילה האירופית

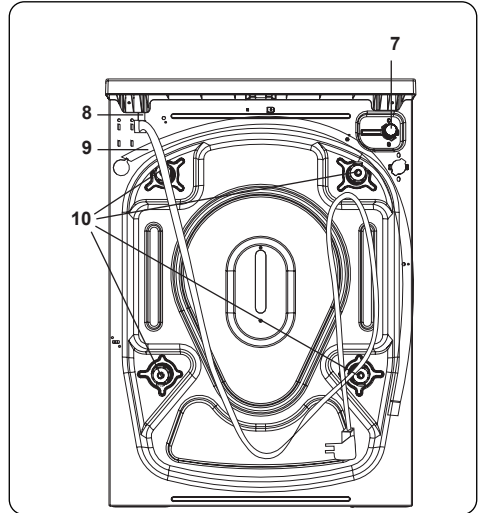
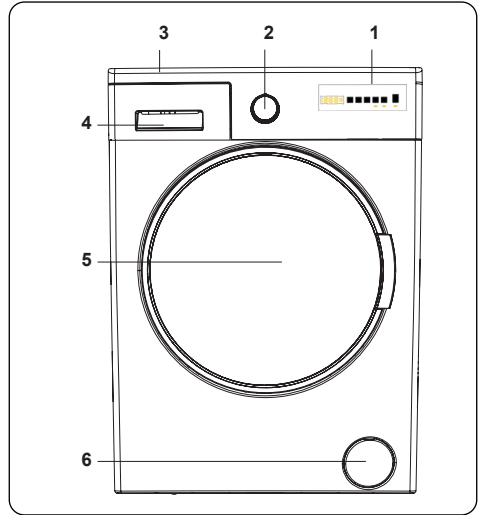
אנו מצהירים שהמוצרים שלנו תואמים להנחיות, להחלטות, לתקנות ולדרישות האירופאיות הרלוונטיות המפורטות בתקנים שצוינו.

סילוק המכונה הישנה לאשפה

הסמל שעל גבי המוצר או האריזה מציין שאין לטפל במוצר זה כפסולת ביתית. יש להעבירו לנקודת איסוף למחזור של ציוד חשמלי ואלקטרוני. כשאתה מקפיד להשליך את המוצר לאשפה בצורה נכונה, אתה עוזר למנוע תוצאות פוטנציאליות שליליות לסביבה ולבריאות האדם, אשר עלולות להיגרם עקב טיפול בלתי הולם בפסולת של מוצר זה. למידע מפורט נוסף על מיחזור מוצר זה, צור קשר עם העירייה במקום מגוריך, עם השירות לסילוק אשפה ביתית או עם החנות שבה רכשת את המוצר.



(220-240) V~/50Hz	מתח / תדר הפעלה (V/ Hz)
10	זרם כולל (A) (אמפר)
מרבי: 1 Mpa מזערי: 0.1 Mpa	לחץ מים (Mpa מגה פסקל))
2200	הספק כולל (W) (ואט)
12	קיבולת מרבית של כביסה (יבשה (ק"ג))
1400	מהירות סחיטה (סיבובים לדקה)
15	מספר התוכנית
845 597 632	ממדים (מ"מ) גובה רוחב עומק

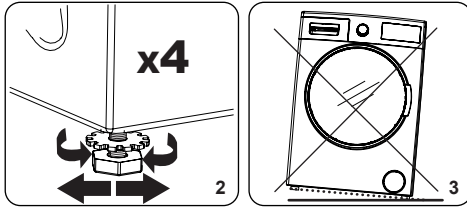


2.1 מראה כללי

1. תצוגה אלקטרונית
2. חוגת התוכניות
3. המגש העליון
4. מגירת תכשיר הכביסה
5. תוף
6. מכסה מסנן המשאבה
7. שסתום כניסת המים
8. כבל חשמל
9. צינור פליטת המים
10. בורגי הובלה

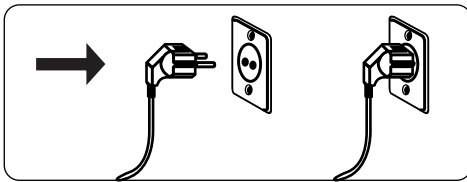
3. התקנה

3.1 הסרת בורגי ההובלה



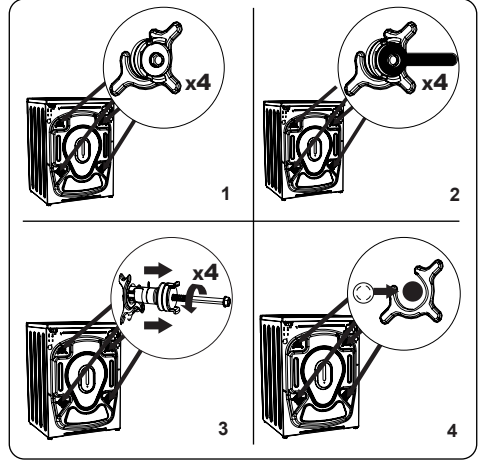
2. כדי להגביה את המכונה, סובב את הרגליות בכיוון השעון. כדי להנמיך את המכונה, סובב את הרגליות נגד כיוון השעון.
- לאחר איזון המכונה, הדק את אומי הנעילה על ידי סיבובם בכיוון השעון.
3. בשום פנים ואופן אין להניח קרטון, עץ או חומרים דומים מתחת למכונה לצורך איזונה.
- בעת ניקוי הרצפה שעליה ניצבת המכונה, הקפד שלא לשבש את איזון המכונה.

3.3 חיבור לחשמל



- למכונת הכביסה דרוש שקע חשמל עם 220-240V, 50.
- כבל החשמל של המכונה כולל תקע מוארק. יש להכניס תמיד תקע זה לשקע מוארק 10 אמפר.
- אם אין לך שקע מתאים ונתיך תואם, הקפד שעבודה זו תבצע על ידי חשמלאי מוסמך.
- אל נישא באחריות לנזק הנגרם עקב שימוש בציוד לא מוארק.

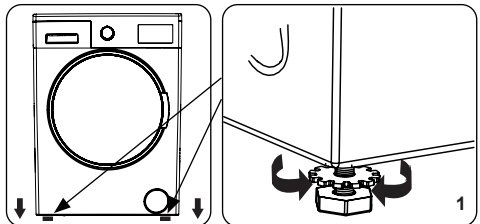
הערה: הפעלת המכונה במתח נמוך תגרום לקיצור מחזור החיים של המכונה ולהגבלת ביצועיה.



1. לפני הפעלת מכונת הכביסה, הסר את 4 בורגי המעבר ואת פסי הרייזוח מחלקה האחורי של המכונה. אם הברגים לא יוסרו, הם עלולים לגרום לרעידות ולרעש חזקים ולקלקול המכונה, דבר העלול לבטל את האחריות.
2. שחרר את בורגי ההובלה על ידי סיבובם נגד כיוון השעון במפתח הברגים המתאים.
3. הסר את בורגי ההסרה במשיכה ישרה.
4. הכנס את מכסי הפלסטיק לאטימת פתחים הכלולים בתיק האביזרים לתוך המרווחים שנותרו לאחר הסרת בורגי ההובלה. יש לאחסן את בורגי ההובלה לשימוש בעתיד.

הערה: הסר את בורגי ההובלה לפני השימוש הראשון במכונה. תקלות הנגרמות עקב השארת בורגי ההובלה במכונה בזמן שהיא פועלת אינן כלולות במסגרת האחריות.

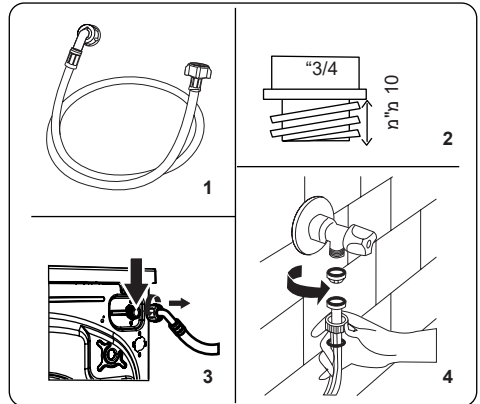
3.2 כונון הרגליות / כונון הקיבועים המתכווננים



1. אין להתקין את המכונה על משטח (כמו שטיח) שימנע אוורור בבסיסה.
- כדי לוודא שהמכונה פועלת בשקט וללא רעידות, התקן אותה על משטח יציב.

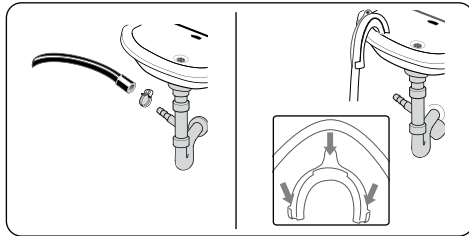
3.4 חיבור צינור כניסת המים

- Mpa פירושו שיותר מ-8 ליטרים מים בדקה יזרמו דרך ברז פתוח לחלוטין).
- לאחר שביצעת את כל החיבורים, חדש בזירות את אספקת המים ובדוק אם יש נזילות.
 - ודא שצינורות כניסת המים החדשים אינם לכודים, מעוקמים, מסובבים, מקופלים או מעוקים.
 - אם אין למכונה חיבור לכניסת מים חמים, טמפרטורת מי הברז החמים לא תעלה על 70°C.



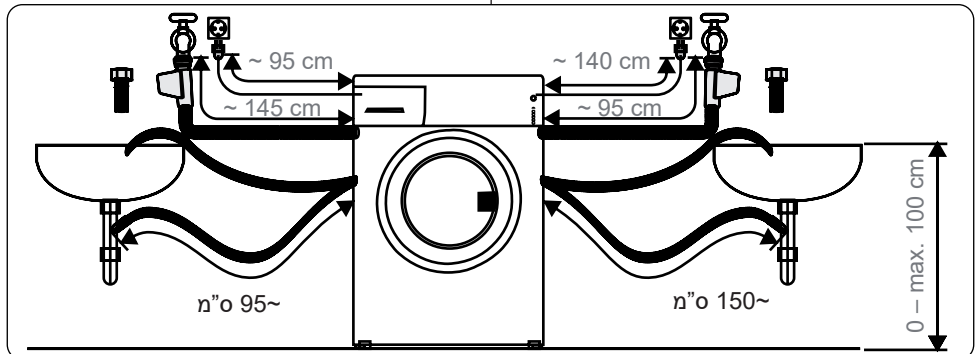
הערה: יש לחבר את מכונת הכביסה לברז אספקת המים רק באמצעות צינור מילוי חדש הכלול באריזה. אין לעשות שימוש חוזר בצינורות ישנים.

3.5 חיבור צינור פליטת המים

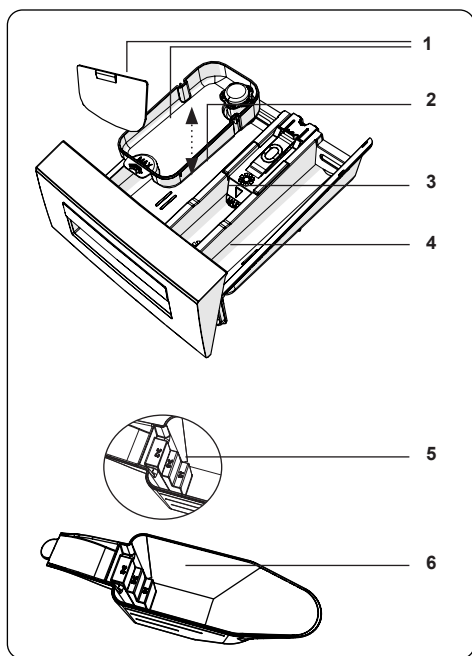
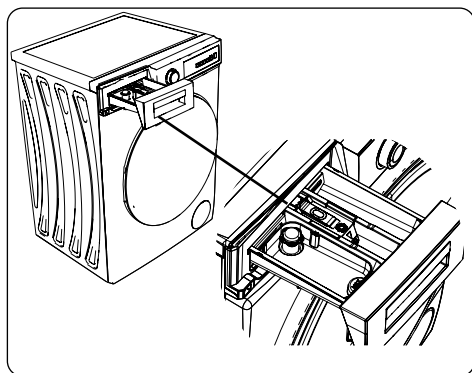


- חבר את צינור ניקוז המים לצינור אנכי או למרפק יציאה של הכיור הביתי באמצעות ציוד נוסף.
- אין לנסות להאריך את צינור ניקוז המים.
- אין להכניס את צינור ניקוז המים מהמכונה למכל, דלי או אמבט.
- ודא שצינור ניקוז המים אינו מכופף, מעוקם, מעוך או מוארך.
- את צינור ניקוז המים יש להתקין בגובה מרבי של 100 ס"מ מהרצפה.

- למכונת הכביסה שלך עשוי להיות חיבור לנקודת כניסת מים יחידה (מים קרים) / או חיבור לנקודת כניסת מים כפולה (מים חמים וקרים) בהתאם למפרט המכונה. את הצינור עם המכסה הלבן יש לחבר לנקודת כניסת המים הקרים ואת הצינור עם המכסה האדום יש לחברה לנקודת כניסת המים החמים (אם רלוונטי).
- כדי למנוע נזילות מים בחיבורים, מצורפים לאריזת הצינור 1 או 2 אומים (בהתאם למפרט המכונה). התקן אומים אלה בקצה צינור כניסת המים המתחבר לברז אספקת המים.
- חבר צינורות כניסת מים חדים לברז עם תבריג בגודל "3/4".
- חבר את קצה צינור כניסת המים עם המכסה הלבן לשסתום כניסת המים הלבן בחלקה האחורי של המכונה ואת קצה הצינור עם המכסה האדום לשסתום כניסת המים האדום (אם רלוונטי).
- הדק את החיבורים ביד. במקרה של ספק, היוועץ בשרברב מוסמך.
- זרימת מים בלחץ של 0.1-1 Mpa תאפשר למכונה לפעול ביעילות מיטבית (לחץ של 0.1



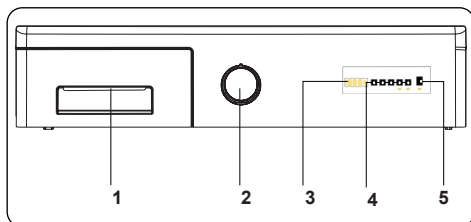
4.1 מגירת תכשיר הכביסה



1. אביזרי נוזל כביסה
2. תא תכשיר הכביסה של הכביסה העיקרית
3. תא המרכז
4. תא תכשיר הכביסה של הכביסה המוקדמת
5. מפלסי אבקת הכביסה
6. כף מדידה לאבקת הכביסה

(* המפרט עשוי להשתנות בהתאם למכונה שנרכשה.)

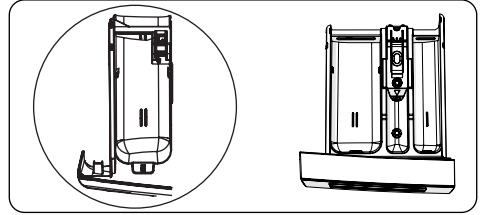
4. סקירת לוח הבקרה



1. מגירת תכשיר הכביסה
2. חוגת התוכניות
3. תצוגה אלקטרונית
4. לחצן פונקציות נוספות
5. לחצן הפעלה/הפסקה

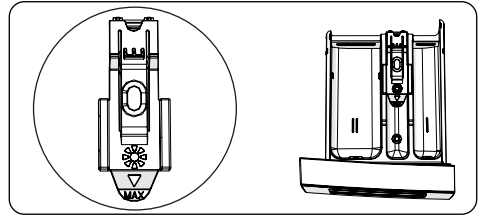
4.2 חלקים

תא תכשיר הכביסה של הכביסה העיקרית



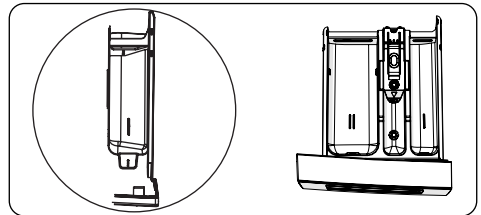
תא זה מיועד לנוזל כביסה או לאבקת כביסה או למסיר אבנית. לוחית מפלסי נוזל הכביסה תסופק בתוך המכונה. (*)

מרכז כביסה, עמילן, תא תכשיר הכביסה:



תא זה מיועד למרכי מים, מרכי כביסה או עמילן. פעל בהתאם להוראות שעל האריזה. אם לאחר השימוש במרכי מים נשארות שאריות, נסה לדלל אותם או להשתמש במרכי מים נוזליים.

תא תכשיר הכביסה של הכביסה המוקדמת:



יש להשתמש בתא זה רק כאשר בוחרים בתכונה כביסה מוקדמת. מומלץ להשתמש בתכונה כביסה מוקדמת רק כאשר הכביסה מלוכלכת מאוד.

(*) המפרט עשוי להשתנות בהתאם למכונה שנרכשה.

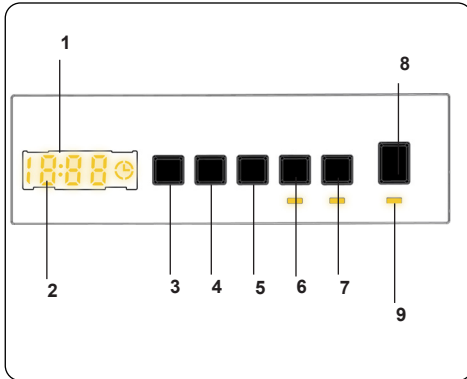
4.3 חוגת התוכניות



• כדי לבחור בתוכנית הרצויה, סובב את חוגת התוכניות בכיוון השעון או נגד כיוון השעון, עד שהסמן על חוגת התוכניות מצביע על התוכנית שנבחרה.

• ודא שחוגת התוכניות מוגדרת בדיוק לתוכנית הרצויה לך.

4.4 תצוגה אלקטרונית



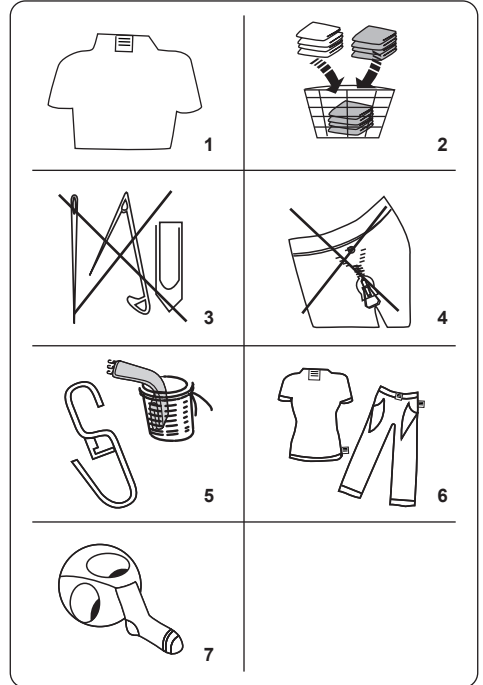
1. תצוגה אלקטרונית
2. תצוגה דיגיטלית
3. לחצן כוונון טמפרטורת המים
4. לחצן כוונון מהירות סל"ד
5. פונקציה נוספת להתחלה מושהית
6. לחצן פונקציות נוספות 1
7. לחצן פונקציות נוספות 2
8. לחצן הפעלה/הפסקה
9. נורת לחצן הפעלה/הפסקה

בלוח התצוגה מוצגים קוצב זמן להשהיית הכביסה (אם מוגדר), טמפרטורה לבחירה, מהירות סחיטה, פונקציות נוספות שנבחרו. בלוח התצוגה מוצג "End" (סיום) עם סיום פעולת התוכנית. כמו כן מצוין בלוח התצוגה אם א ירעה תקלה במכונה.

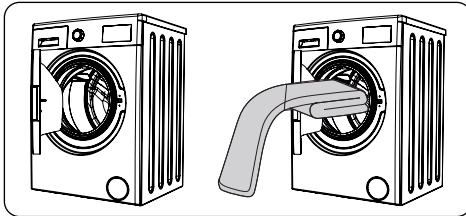
5. השימוש במכונת הכביסה

5.1 הכנת הכביסה

 ניתן להלבנה	 לא להלבנה	 כביסה רגילה
 טמפרטורת גיהוץ מרבית 150°C	 טמפרטורת גיהוץ מרבית 200°C	 אין לגהץ
 מתאים לניקוי יבש	 ללא ניקוי יבש	 יש לייבש שטוח
 ייבוש בתלייה	 תלייה לייבוש תוך יישור הבגד	 אין לייבש במייבש כביסה
 מותר ניקוי יבש במזוט, באלכוהול טהור וב-R113	 Perchloroethylene נפט, R11, R13	 Perchloroethylene מזוט, R11, R113



5.2 הכנסת כביסה למכונה



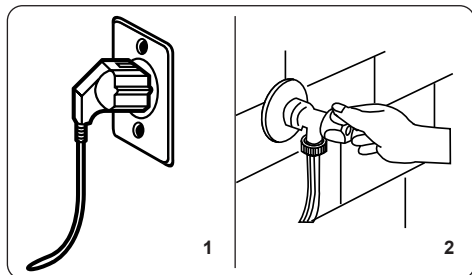
- פתח את דלת המכונה.
- פזר את הכביסה בצורה שווה במכונה.
- **הערה:** הקפד לא לחרוג מהקיבולת המרבית של התוף, כדי למנוע תוצאות כביסה גרועות ובגדים מקומטים. למידע על קיבולת הכביסה, עיין בטבלאות של תוכניות הכביסה.

1. פעל בהתאם להוראות המופיעות על תווית הבגד.
 - הפרד את הכביסה בהתאם לסוג הבד (כותנה, סינתטי, עדין, צמר וכו'), לטמפרטורת הכביסה (מים קרים, 30°, 40°, 60°, 90°) ולרמת הלכלוך (מוכתם קלות, מוכתם, מוכתם מאוד).
2. בשום פנים ואופן אין לכבס יחד כביסה צבעונית וכביסה לבנה.
- אריגים כהים עשויים להכיל צבע עודף, ויש לכבס אותם בנפרד מספר פעמים.
3. ודא שאין חומרים מתכתיים בכביסה או בכיסים; אם יש, הסר אותם.
- ⚠ **זהירות:** תקלות הנגרמות בגלל חומרים זרים הגורמים נזק למכונה אינן מכוסות באחריות.
4. סגור רוכסנים והדק קרסים.
5. הסר את ווי המתכת או הפלסטיק של הוילונות או הכנס אותם לרשת כביסה או שקית כביסה.
6. הפוך בגדים כמו מכנסיים, סריגים, חולצות או סוויטשרטים לצידם הפנימי.
7. כבס גרביים, ממחטות ופריטים קטנים אחרים ברשת כביסה.

- אפשר להשתמש בנוזל כביסה בכל התוכניות שאינן כוללות כביסה מוקדמת. לשם כך, החלק את לוחית מפלסי נוזל הכביסה (*) למסילות בתא II שבמגירת תכשיר הכביסה. היעזר בקווים שעל הלוחית כהנחיה למילוי המגירה למפלס הדרוש.

(*) המפרט עשוי להשתנות בהתאם למכונה שנרכשה.

5.4 הפעלת המכונה



1. חבר את המכונה לשקע החשמל.
 2. פתח את ברז אספקת המים.
- פתח את דלת המכונה.
 - פזר את הכביסה בצורה שווה במכונה.
 - דחף בעדינות את הדלת עד שתיסגר בנקישה.

5.5 בחירת תוכנית

השתמש בטבלת התוכניות כדי לבחור את התוכנית המתאימה ביותר לכביסה שלך.

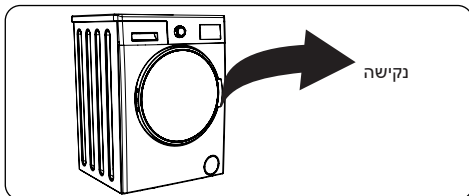
5.6 מערכת לזיהוי חצי כמות

במכונה מותקנת מערכת לזיהוי חצי כמות. אם תכניס למכונה פחות ממחצית הכמות המרבית, פונקציית מחצית הכמות תוגדר אוטומטית, בלי קשר לתוכנית שנבחרה. פירוש הדבר שהתוכנית תהיה קצרה יותר וצריכת המים והחשמל תהיה נמוכה יותר.

בטבלה הבאה מוצג המשקל של פריטי כביסה אופייניים:

משקל (גרם)	סוג הכביסה
200	מגבת
500	מצעים
1200	חלוק אמבטיה
700	ציפה
200	ציפית
100	הלבשה תחתונה
250	מפת שולחן

- הכנס כל פריט כביסה בנפרד.
- ודא שלא נלכדו פריטי כביסה בין אטם הגומי לדלת.
- דחף בעדינות את הדלת עד שתיסגר בנקישה.



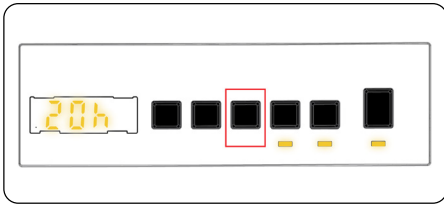
- ודא שהדלת סגורה לחלוטין. אם אינה סגורה התוכנית לא תפעל.

5.3 הוספת תכשיר כביסה למכונה

כמות תכשיר הכביסה שתצטרך להכניס למכונה תלויה בקריטריונים הבאים:

- אם הבגדים מלוכלכים מעט בלבד, אין לבצע כביסה מוקדמת. הכנס לתא II שבמגירת תכשיר הכביסה כמות קטנה של תכשיר כביסה (כפי שצוין על ידי היצרן).
- אם הבגדים מלוכלכים מאוד, בחר תוכנית הכוללת כביסה מוקדמת והכנס $\frac{1}{4}$ מכמות תכשיר הכביסה לתא I שבמגירת תכשיר הכביסה, ואת השאר לתא II.
- השתמש בתכשירי כביסה המיועדים למכונות כביסה אוטומטיות. פעל בהתאם להוראות היצרן לגבי כמות תכשיר הכביסה.
- באזורים שבהם המים קשים, תיזדרש כמות גדולה יותר של תכשיר כביסה.
- ככל שכמות הכביסה עולה כך יהיה צורך להגדיל את כמות תכשיר הכביסה.
- הכנס מרכז מים לתא האמצעי של מגירת תכשיר הכביסה. אין לעבור את מפלס MAX.
- מרכיבי מים סמיכים עלולים לסתום את המגירה ויש לדלל אותם.

3. קוצב זמן השהיה



תוכל להשתמש בפונקציית עזר זו להשהיית שעת הפעלת מחזור הכביסה בשעה עד 23 שעות.

כדי להשתמש בפונקציית ההשהיה:

- לחץ על מקש ההשהיה פעם אחת.
- "01h" יוצג בתצוגה. ⏸ ידלוק בתצוגה האלקטרונית.
- לחץ על מקש ההשהיה עד שתגיע לשעה שאחריה תרצה שמחזור הכביסה יתחיל.
- אם דילגת על שעת ההשהיה שברצונך להגדיר, תוכל להמשיך ללחוץ על מקש ההשהיה עד שתגיע שוב לשעה הרצויה.
- כדי להשתמש בפונקציית השהיית הזמן, תצטרך ללחוץ על מקש הפעלה/הפסקה להפעלת המכונה.

- אם ברצונך לבטל את ההשהיה:

- אם לחצת על מקש הפעלה/הפסקה כדי להפעיל את המכונה, תצטרך רק ללחוץ על מקש ההשהיה פעם אחת. ⏸ יכבה בתצוגה האלקטרונית.

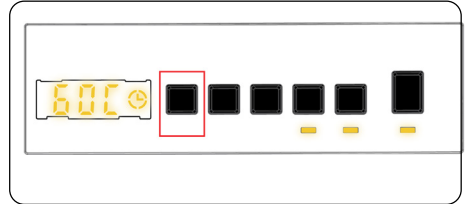
- אם לא לחצת על מקש הפעלה/הפסקה, לחץ על מקש ההשהיה לחיצה ממושכת עד שהסמל ⏸ יכבה בתצוגה האלקטרונית. ⏸ יכבה בתצוגה האלקטרונית.

הערה: במקרה שתרצה לבחור את תכונת פונקציית העזר, אם נורת פונקציית העזר אינה דולקת, פירוש הדבר שתכונה זו אינה בשימוש בתוכנית הכביסה שבחרת.

5.7 פונקציות נוספות

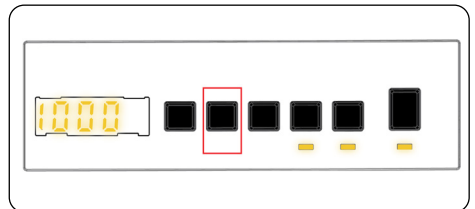
1. בחירת טמפרטורה

השתמש בלחצן כוונון הטמפרטורה של מי הכביסה כדי לשנות את טמפרטורת מי הכביסה שתוכנתה אוטומטית.



כשאתה בוחר תוכנית, הטמפרטורה המרבית של התוכנית נבחרת אוטומטית. כדי לכוון את הטמפרטורה, לחץ על לחצן כוונון טמפרטורת המים עד שתוצג הטמפרטורה הרצויה בתצוגה הדיגיטלית. באפשרותך להוריד בהדרגה את טמפרטורת מי הכביסה בין הטמפרטורה המרבית של מי הכביסה של התוכנית שנבחרה לבין טמפרטורת הכביסה הקרה (C--).

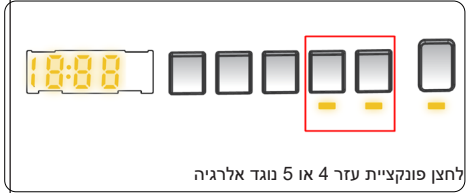
2. בחירת מהירות סחיטה



כשאתה בוחר תוכנית, מהירות הסחיטה המרבית נבחרת אוטומטית. כדי לכוון את מהירות הסחיטה בין מהירות הסחיטה המרבית לבין האפשרות ביטול סחיטה (C--), לחץ על לחצן מהירות הסחיטה עד שתוצג המהירות הרצויה.

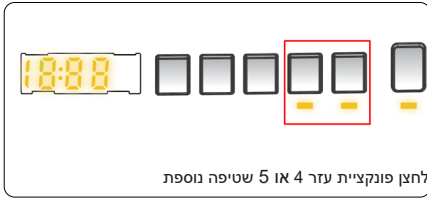
אם דילגת על מהירות הסחיטה שברצונך להגדיר, המשך ללחוץ על לחצן כוונון מהירות הסחיטה עד שמהירות הסחיטה הרצויה תוצג שוב.

4. נוגד אלרגיה (*)



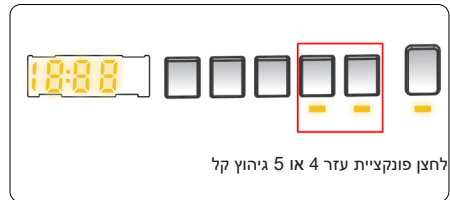
באמצעות פונקציה נוספת זו תוכל להוסיף לכביסה פעולת שטיפה נוספת. המכונה תבצע את כל שלבי השטיפה במים חמים. אנו ממליצים על הגדרה זו לבגדים הנלבשים על עור עדין, לבגדי תינוקות ולהלבשה תחתונה. לבחירת פונקציה זו, לחץ על לחצן נוגד אלרגיה כאשר סמל ☺ מוצג.

7. שטיפה נוספת (*)



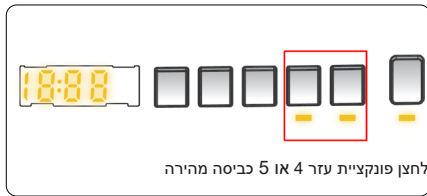
באמצעות פונקציה נוספת זו תוכל להוסיף פעולת שטיפה נוספת בסוף תוכנית הכביסה שנבחרה. לבחירת פונקציה זו, לחץ על לחצן שטיפה נוספת כאשר סמל ☺ מוצג.

5. גיהוץ קל (*)



בעזרת פונקציה זו הכביסה תצא פחות מקומטת עם סיום תוכנית הכביסה שנבחרה. לבחירת פונקציה זו, לחץ על לחצן גיהוץ קל כאשר סמל ☺ מוצג.

8. כביסה מהירה (*)



בבחירת פונקציה זו תוכל לכבס את הכביסה בזמן קצר יותר, תוך צריכה מופחתת של אנרגיה ומים. מומלץ להשתמש בפונקציה זו רק אם כמות הכביסה קטנה ממחצית הכמות הכביסה המרבית לתוכנית שנבחרה. לבחירת פונקציה זו, לחץ על לחצן כביסה מהירה כאשר סמל ☺ מוצג.

6. כביסה מוקדמת (*)



פונקציה נוספת זו מאפשרת לך לכבס בגדים מלוכלכים מאוד בכביסה מוקדמת לפני הכביסה העיקרית מתחילה לפעול. כשתשתמש בפונקציה זו, הכנס תכשיר כביסה בקדמת תא הכביסה שמגירת תכשיר הכביסה. לבחירת פונקציה זו, לחץ על לחצן כביסה מוקדמת כאשר סמל ☺ מוצג.

תלוי דגם (*)

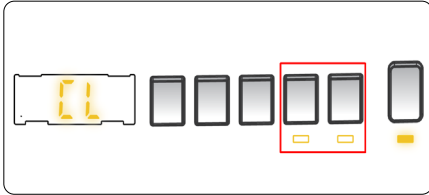
הערה: אם תכניס למכונה פחות ממחצית הכמות המרבית, פונקציית מחצית הכמות תוגדר אוטומטית, בלי קשר לתוכנית שנבחרה. פירוש הדבר שהתוכנית תהיה קצרה יותר וצריכת המים והחשמל תהיה נמוכה יותר. כאשר המכונה מזהה חצי כמות, סמל ☺ מוצג אוטומטית.

9. ללא סחיטה (*)

5.8 נעילת מקשים

פונקציית נעילת המקשים מאפשרת לך לנעול את המקשים כך שלא ניתן לשנות בשוגג את מחזור הכביסה שבחרת.

להפעלת נעילת מקשים, לחץ על לחצנים 4 ו-5 בו זמנית והחזק אותם לחוצים במשך 3 שניות לפחות. "CL" יבהבה בתצוגה האלקטרונית במשך 2 שניות לאחר שהופעלה נעילת המקשים.



אם לחוצים על לחצן כלשהו או אם משנים תוכנית שנבחרה באמצעות חוגת התוכניות כאשר נעילת המקשים פעילה, הסמל "CL" יבהבה בתצוגה האלקטרונית במשך 2 שניות.

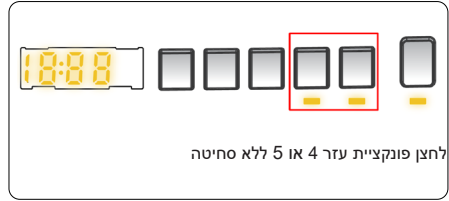
אם פונקציית נעילת המקשים פעילה ותוכנית כלשהי פועלת, כאשר חוגת התוכניות מכוונת למצב ביטול ונבחרה תוכנית אחרת, התוכנית שנבחרה לפני כן ממשיכה לפעול מאותה נקודה.

לביטול הפעלת נעילת מקשים, לחץ על לחצנים 4 ו-5 בו זמנית והחזק אותם לחוצים במשך 3 שניות לפחות, עד שהסמל "CL" שבתצוגה האלקטרונית ייעלם.

5.9 ביטול התוכנית

לביטול תוכנית בכל עת בזמן שהמכונה פועלת:

1. סובב את חוגת התוכניות למצב "עצירה".
2. המכונה תעצור את פעולת הכביסה והתוכנית תבוטל.
3. סובב את חוגת התוכניות לתוכנית אחרת, כדי לנקז את המים מהמכונה.
4. המכונה תבצע את פעולת הניקוז ההכרחית ותבוטל את התוכנית.
5. כעת תוכל לבחור ולהפעיל תוכנית חדשה.



לחצן פונקציית עזר 4 או 5 ללא סחיטה

תוכל להשתמש בפונקציה זו אם אינך רוצה לבצע סחיטה. תוכל להפעיל את התוכנית בלחיצה על לחצן ביטול הסמל * דולקת. נורת הסמל * דולקת.

10. כביסה במים קרים (*)

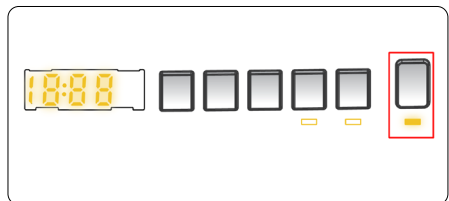


לחצן פונקציית עזר 4 או 5 כביסה במים קרים

תוכל להשתמש בפונקציית עזר זו כאשר תרצה לכבס במים קרים (מי ברז). תוכל להפעיל את התוכנית בלחיצה על לחצן כביסה במים קרים המופיע בלוח התצוגה כאשר נורת הסמל * דולקת.

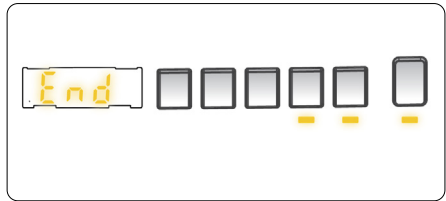
(*) מפרט המכונה עשוי להשתנות בהתאם למוצר שנרכש.

לחץ הפעלה/הפסקה



בלחיצה על לחצן הפעלה/הפסקה תוכל להפעיל את התוכנית שבחרת או להשהות תוכנית פועלת. אם תעביר את המכונה למצב המתנה, נורת ההפעלה/הפסקה שבלוח התצוגה תבהב.

5.10 סיום התוכנית



המכונה תעצור מאליה מייד לאחר סיום התוכנית שבחרת.

- "" (סיום) יהבהב בתצוגה האלקטרונית.
- תוכל לפתוח את דלת המכונה ולהוציא ממנה את הכביסה.
- השאר את דלת המכונה פתוחה כדי לאפשר לחלקים הפנימיים של המכונה להתייבש.
- סובב את חוגת התוכניות למצב STOP (עצירה).
- ניתוק המכונה מהחשמל
- סגור את הברז:

6. טבלת התוכניות

תוכנית	טמפרטורת המים (C°)	כביסה יבשה (ק"ג) כמות מרבית של כביסה הכביסה	תא תנשיר הכביסה	משך התוכנית (דקות)	סוג כביסה / תיאורים
כותנה	70 - 80 - 90 - 60* 40 -	12,0	2	145	אריגי כותנה ופשתן מלוכלכים מאוד. (הלבשה תחתונה, מצעים, מפות שולחן, מגבות 6,0 ק"ג מקסימום), כלי מיטה, וכו').
ECO 40-60	60 - 40*	12,0	2	240	אריגי כותנה ופשתן מלוכלכים. (הלבשה תחתונה, מצעים, מפות שולחן, מגבות 6,0 ק"ג מקסימום), כלי מיטה, וכו').
כביסה מוקדמת של כותנה	30 - 40 - 50 - 60* "C- -"	12,0	2&1	164	אריגי כותנה ופשתן מלוכלכים. (הלבשה תחתונה, מצעים, מפות שולחן, מגבות 6,0 ק"ג מקסימום), כלי מיטה, וכו').
כותנה 20	"C- -" 20*	6,0	2	59	אריגי כותנה ופשתן פחות מלוכלכים. (הלבשה תחתונה, סדינים, מפות שולחן, מגבות 3,0 ק"ג מקסימום), כלי מיטה, וכו').
צבעים	"C- -" 30 - 40*	3,5	2	130	אריגי כותנה ופשתן פחות מלוכלכים. (הלבשה תחתונה, סדינים, מפות שולחן, מגבות 2,0 ק"ג מקסימום), כלי מיטה, וכו').
צמר	"C- -" 30*	2,5	2	57	כביסת צמר עם תוויות של כביסה במכונה.
שטיפה	"C- -"*	12,0	-	30	שטיפה נוספת לכל סוג כביסה לאחר מחזור הכביסה.
בטיחות מפני אלרגיה	30 - 40 - 50 - 60* "C- -"	6,0	2	215	בגדי תינוקות
סחיטה/ניקוז	"C- -"*	12,0	-	17	תוכל להשתמש בתוכנית זו לכל סוג כביסה אם את רוצה לבצע שלב סחיטה נוסף לאחר סיום מחזור הכביסה. תוכל להשתמש בתוכנית הניקוז לניקוז מים שהצטברו בתוך המכונה (הוספת כביסה או הוצאתה). להפעלת תוכנית הניקוז סובב את כפתור התוכניות לתוכנית סחיטה/ניקוז. לאחר בחירת "הסחיטה בוטלה" באמצעות מקש פונקצית העזר, התוכנית תתחיל לפעול.
כביסה עדינה/כביסת יד	"C- -" 30*	2,5	2	100	אריגים מלוכלכים מאוד או סינתטיים-מעורבים. (גרבי ניילון, חולצות טי ומכופתרות, מכנסיים כולל מכנסיים סינתטיים, וכו')
בגדים המיועדים מחוץ לבית / טיפול קל	"C- -" 30 - 40*	3,5	2	110	אריגים מלוכלכים מאוד או סינתטיים-מעורבים. (גרבי ניילון, חולצות טי ומכופתרות, מכנסיים כולל מכנסיים סינתטיים, וכו')
ושמיכות פוך	"C- -" 30 - 40*	-	2	88	לכביסת שמיכת פוך, אשר על פי התווית שלה ניתן לכבס אותה במכונת כביסה (2.5 ק"ג מקסימום)
ג'ינס / בגדים כהים	"C- -" 30*	3,5	2	96	פריטים שחורים וכהים עשויים מכותנה, מסיבים מעורבים ומג'ינס. יש לכבס הפוך. ג'ינס מכיל לעיתים קרובות צבע עודף, והצבע עלול לרדת בכביסות הראשונות. יש לכבס פריטים בהירים וכהים בנפרד
(**) כביסה מהירה ב-60 דקות.	30 - 40 - 50 - 60* "C- -"	5,0	2	60	אריגי כותנה, אריגים צבעוניים ואריגי פשתן ניתן לכבס ב-60°C ב-60 דקות.
(***) כביסה מהירה 12 דקות.	"C- -" 30*	2,0	2	12	בזמן קצר של 12 דקות ניתן לכבס אריגים מלוכלכים קלות העשויים מכותנה, אריגים צבעוניים ואריגי כותנה.



הערה: משך התוכנית עשויה להשתנות בהתאם לכמות הכביסה, מי הברז, טמפרטורת הסביבה ופונקציות נוספות שנבחרו.

(*) טמפרטורת מי הכביסה של התוכנית היא ברירת המפעל של המפעל.

(**) אם קיימת במכונה פונקציית הכביסה המהירה, תוכל להפעיל את אפשרות הכביסה המהירה בלוח התצוגה ולהכניס למכונה כביסה במשקל 2 ק"ג או פחות כדי לכבס אותה ב-30 דקות.

(***) עקב זמן הכביסה הקצר של תוכנית זו, מומלץ להשתמש בכמות קטנה יותר של תכשיר כביסה. התוכנית עשויה להימשך יותר מ-12 דקות אם המכונה מזהה כביסה שהוכנסה בצורה לא מאוזנת. תוכל לפתוח את דלת המכונה 2 דקות לאחר סיום פעולתה. (פרק הזמן של 2 דקות אינו כלול במשך התוכנית).

בהתאם לתקנות 1015/2010 ו-1061/2010, תוכנית 1 ותוכנית 2 הן 'תוכנית כותנה רגילה ב-60°C' ותוכנית כותנה רגילה ב-40°C בהתאמה.

בתוכנית Eco 40-60 ניתן לנקות כביסת כותנה עם לכלוך רגיל, אשר באופן מוצהר ניתן לכבס אותה בטמפרטורות של 40°C או 60°C, יחד באותו מחזור. כמו כן, תוכנית זו משמשת להערכת העמידה בדרישות חוקי התכן האקולוגי של האיחוד האירופי.

- התוכניות היעילות ביותר מבחינת צריכת אנרגיה הן בדרך כלל אלה הפועלות בטמפרטורות נמוכות יותר. ובמשך זמן ארוך יותר.
- מילוי מכונת הכביסה עד לקיבולת המצוינת על ידי היצרן לגבי התוכניות הרלוונטיות יתרום לחיסכון הן באנרגיה והן במים.
- משך התוכנית וערכי צריכת האנרגיה והמים עשויים להשתנות בהתאם למשקל הכביסה ולסוג הכביסה, לפונקציות הנוספות שבחורים, למי הברז ולטמפרטורת הסביבה.
- מומלץ להשתמש בנוזל כביסה לתוכניות בטמפרטורה נמוכה. כמות נוזל הכביסה שבו משתמשים עשוי להשתנות בהתאם לכמות הכביסה ולרמת הלכלוך של הכביסה. לקביעת כמות נוזל הכביסה שבו משתמשים יש לפעול בהתאם להמלצותיו של יצרן נוזל הכביסה.
- הרעש ותכולת הרטיבות הנותרת מושפעים ממהירות הסחיטה. ככל שמהירות הסחיטה גבוהה יותר, כך הרעש יהיה חזק יותר, ותכולת הרטיבות הנותרת נמוכה יותר.
- תוכל לגשת למסד הנתונים של המוצר שבו מאוחסנים פרטי הדגם על ידי קריאת קוד ה-QR על גבי תווית האנרגיה.

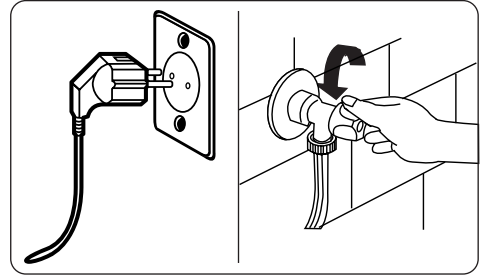
תכולת הרטיבות הנותרת % 1400 סל"ד			טמפ. מרבית - C°			צריכת מים ליטר למחזור			משך התוכנית שעות: דקות			צריכת אנרגיה קוט"ש למחזור			קיבולת נקובה ק"ג	שם התוכנית
1/4 כמות	1/2 כמות	קיבולת נקובה	1/4 כמות	1/2 כמות	קיבולת נקובה	1/4 כמות	1/2 כמות	קיבולת נקובה	1/4 כמות	1/2 כמות	קיבולת נקובה	1/4 כמות	1/2 כמות	קיבולת נקובה		
		53%			81			74			03:15			2,46	12	90 כותנה
		53%			57			47			02:25			0,85	12	60 כותנה
53%	53%	53%	22	28	42	44	52	68	03:00	03:00	04:00	0,24	0,50	1,34	12	Eco 40-60
		53%			42			54			01:50			0,9	3,5	בגדים המיועדים מחוץ לבית / טיפול קל
		53%			58			34			01:00			0,95	5	כביסה מהירה 60
		53%			20			48			00:59			1,18	6	כותנה 20

6.1 מידע חשוב

- השתמש בתכשירי כביסה, מרככים ותוספים אחרים המיועדים אך ורק למכונות כביסה אוטומטיות. מערכת אוטומטית לספיגת קצף מופעלת אם כמות הקצף רבה מדי. הדבר קורה בגלל שימוש בכמות רבה מדי של תכשיר כביסה.
 - מומלץ לנקות את מכונת הכביסה פעם בחודשיים. לניקוי תקופתי השתמש בתוכנית 'ניקוי התוף'. אם התוכנית 'ניקוי התוף' אינה קיימת במכונה שלך, השתמש בתוכנית כותנה 90. השתמש לפי הצורך במסירי אבנית המיוצרים במיוחד למכונות כביסה בלבד.
 - אין לפתוח את הדרך בכוח כאשר מכונת הכביסה פועלת. תוכל לפתוח את דלת המכונה 2 דקות לאחר סיום פעולתה. (*)
 - אין לפתוח את הדרך בכוח כאשר מכונת הכביסה פועלת. הדלת תיפתח מיד לאחר סיום מחזור הכביסה. (*)
 - כדי למנוע סיכונים אפשריים, את פעולות ההתקנה ואת התיקונים יבצע אך ורק נציג שירות מורשה. היצרן לא יישא באחריות לנזקים שעלולים לנבוע מפעולות שבוצעו על ידי גורמים בלתי מורשים.
 - **פרק הזמן המינימלי לזמינותם של חלקי חילוף למכונת הכביסה הוא 10 שנים.**
- (*) המפרט עשוי להשתנות בהתאם למכונה שנרכשה.

הקוזחתו יוקינ.7

7.1 אזהרה



נתק את אספקת החשמל והוצא את התקע ושקע החשמל לפני שתבצע את פעולות התחזוקה והניקיון של המכונה.

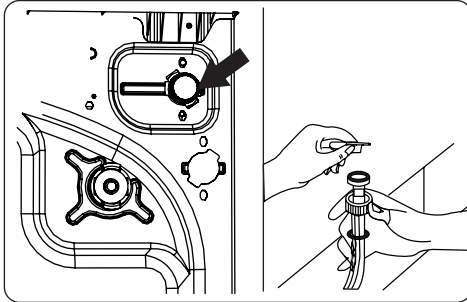
נתק את אספקת המים שתתחיל בפעולות התחזוקה והניקיון של המכונה.

⚠️ זהירות: לניקוי מכונת

הכביסה אין להשתמש בחומרים ממסים, בתכשירי ניקוי הגורמים לשריטות, בתכשירים לניקוי שמשות או בחומרי ניקוי לכל מטרה. הם עלולים לגרום נזק למשטחי הפלסטיק ולרכיבים אחרים בגלל החומרים הכימיים שהם מכילים.

7.2 מסנני כניסת המים

מסנני כניסת המים מונעים את כניסתם של לכלוך וחומרים זרים למכונה. מומלץ לנקות מסננים אלה כשהמכונה אינה מצליחה להכניס לתוכה מים במידה מספקת, על אף שאספקת המים מופעלת והברז פתוח. מומלץ לנקות את מסנני כניסת המים פעם בחודשיים.



- שחרר את הברגת צינורות כניסת המים ממכונת הכביסה.
- להסרת מסנן כניסת המים משסתום כניסה המים, השתמש בשני פלייר בעלי זרועות מוארכות, כדי למשוך בעדינות את מוט הפלסטיק שבמסנן.
- מסנן כניסת מים שני ממוקם בקצה צינור כניסת המים. להסרת מסנן כניסת המים השני, השתמש בשני פלייר בעלי זרועות מוארכות, כדי למשוך בעדינות את מוט הפלסטיק שבמסנן.
- נקה את המסנן באופן יסודי במברשת רכה, רחץ אותו במי סבון ושטוף אותו היטב. הכנס חזרה את המסנן על ידי דחיפתו למקומו בעדינות.

⚠️ זהירות: המסננים בשסתום כניסת המים עלולים להיסתם בגלל איכות מים גרועה או בגלל אי ביצוע פעולות התחזוקה הדרושות, ועל כן עלולים להישבר. מסננים שבורים אלה עלולים לגרום לנזילת מים. מסננים שנשברו בניסיונות כאלה אינם כלולים באחריות.

5. בעת סגירת מכסה המשאבה ודא שהכנות בתוך המכסה תואמות לחורים בציודו של הלוח הקדמי.

6. סגור את מכסה המסנן.

⚠ אזהרה: המים שבמשאבה עשויים להיות חמים, המתן עד שיתקררו לפני שתבצע פעולות ניקוי או תחזוקה כלשהן.

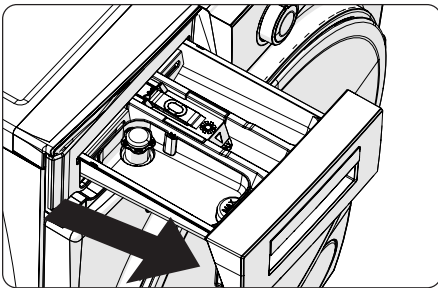
(* המפרט עשוי להשתנות בהתאם למכונה שנרכשה.

7.4 מגירת תכשיר הכביסה

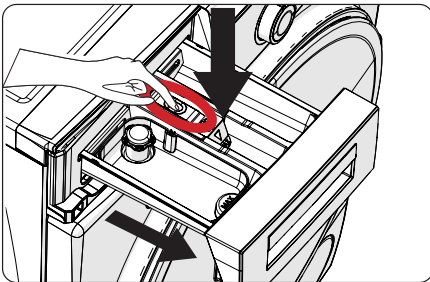
השימוש בתכשיר הכביסה עלול לגרום לאורך זמן להצטברות שאריות במגירת תכשיר הניקוי. מומלץ להסיר את המגירה פעם בחודשיים כדי לנקות את השאריות שהצטברו.

להסרת מגירת תכשיר הכביסה:

- משוך את המגירה לעברך עד הסוף.

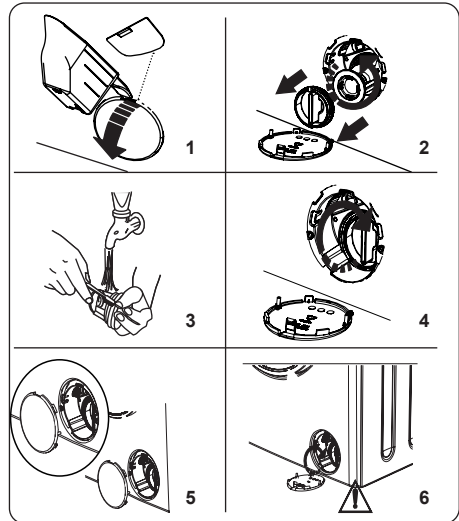


- לחץ על האזור המוצג להלן בתוך מגירת תכשיר הכביסה שמשכת אחורה עד הסוף, והמשך למשוך ולהסיר את מגירת תכשיר הכביסה ממקומה.



- הסר את מגירת תכשיר הכביסה ופרק את ידית המעצור. נקה אותו ביסודיות כדי להסיר לחלוטין שאריות של מרכך. לאחר הניקוי, התקן את ידית המעצור חזרה למקומו וודא שהוא הוכנס בצורה נכונה.

7.3 מסנן המשאבה



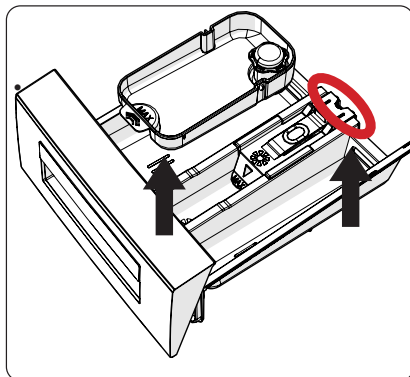
מערכת סינון המשאבה במכונת הכביסה מאריכה את חיי המשאבה על ידי כך שהיא מונעת את כניסת המוך למכונה. מומלץ לנקות את מסנן המשאבה פעם בחודשיים. מסנן המשאבה נמצא מאחורי המכסה בפינה הימנית התחתונה מקד'מיה. לניקוי מסנן המשאבה:

1. אתה יכול להשתמש ביעה לאבקת כביסה (*) המצורפת למכונה או עם לוחית מפלסי נוזל הכביסה כדי לפתוח את מכסה המשאבה.
 2. דחף את קצה היעה לאבקת כביסה או את לוחית מפלסי נוזל הכביסה פנימה, כדי לפתוח את המכסה ובעדיניות לחץ אחורנית. המכסה ייפתח.
 - לפני פתיחת מכסה המסנן, הנח מכל מתחת למכסה המסנן, כדי לאגור מים שנותרו במכונה.
 - שחרר את המסנן על ידי סיבובו נגד כיוון השעון והסר אותו על ידי משיכתו. המתן לניקוז המים.
- 🚫 הערה:** בהתאם לכמות המים שבתוך המכונה, יהיה עליך לרוקן את המכל לאגירת המים מספר פעמים.
3. הסר חומרים זרים מהמסנן באמצעות מברשת רכה.
 4. לאחר הניקוי, התקן שוב את המסנן על ידי הכנסתו וסיבובו בכיוון השעון.

בחומר ניקוי עדין שאינו גורם לשריטות, או במים וסבון. נגב במטלית רכה עד לייבוש.

2. תוף

אין להשאיר במכונה חפצים מתכתיים כמו מחטים, אטבים, מטבעות, וכו'. חפצים אלה גורמים להיווצרות כתמי חלודה בתוף. לניקוי כתמי חלודה אלה, יש להשתמש בחומר ניקוי נטול כלור ולפעול בהתאם להוראות היצרן של חומר הניקוי. אין להשתמש בצמר פלדה או באביזרים קשים דומים לניקוי כתמי חלודה.



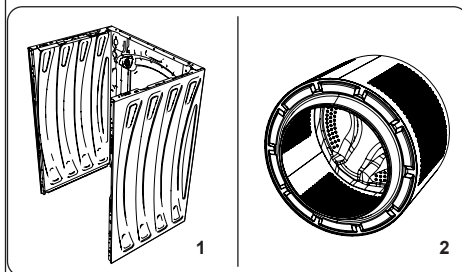
- שטוף אותו במברשת והרבה מים.
- אסוף את השאריות מתוך תא מגירת תכשיר הניקוי, כדי שלא ייפלו שאריות אל תוך המכונה.
- יבש את מגירת תכשיר הכביסה במגבת או במטלית יבשה והחזר אותה למקומה.

אין להדיח את מגירת תכשיר הכביסה במדיחי כלים.

מתקן נוזל הכביסה (*)

לניקוי ותחזוקה של מתקן נוזל הכביסה, הסר את המתקן ממקומו כפי שמוצג באיור שלהלן, ונקה ביסודיות את שאריות נוזל הכביסה. החלף את המתקן. ודא שלא נשאר שאריות בתוך הסיפון. (* המפרט עשוי להשתנות בהתאם למכונה שנרכשה.

8. גוף המכונה / תוף



1. גוף המכונה

לניקוי המשטח החיצוני של המכונה, השתמש

9. פתרון בעיות

- את תיקון המכונה תבצע חברת שירות מורשית. אם דרוש תיקון למכונה או אם אינך יכול לפתור בעיה בעזרת המידע המופיע להלן, עליך:
- לנתק את המכונה ממערכת החשמל.
 - לנתק את אספקת המים.

תקלה	סיבה אפשרית	פתרון בעיות
המכונה אינה מתחיל לפעול.	המכונה אינה מחוברת לחשמל.	הכנס את התקע לשקע החשמל.
	הנתיכים פגומים.	החלף את הנתיכים.
	אין אספקת חשמל.	בדוק את מערכת החשמל.
	לחצן ההפעלה/הפסקה לא נלחץ.	לחץ על לחצן ההפעלה/הפסקה.
	מצב 'עצירה' של חוגת התוכניות:	סובב את חוגת התוכניות למצב הרצוי.
לא נכנסים מים למכונה.	דלת המכונה אינה סגורה לחלוטין.	סגור את דלת המכונה.
	ברז המים סגור.	פתח את הברז.
	ייתכן שצינור כניסת המים מסובב.	בדוק את צינור כניסת המים וסובב אותו למצב התקין.
	צינור כניסת המים סתום.	נקה את מסנני צינור כניסת המים. (*)
	מסנן כניסת המים סתום.	נקה את מסנני כניסת המים. (*)
לא נפליטים מים מהמכונה.	דלת המכונה אינה סגורה לחלוטין.	סגור את דלת המכונה.
	צינור הניקוז סתום או מסובב.	בדוק את צינור הניקוז, ולאחר מכן נקה אותו או סובב אותו למצב התקין.
	מסנן המשאבה סתום.	נקה את מסנן המשאבה. (*)
	הכביסה צפופה והדוקה מדי בתוף.	פזר את הכביסה בצורה שווה במכונה.
	הרגליות לא כווננו.	כוון את הרגליות. (**)
המכונה רוטטת.	בורגי ההובלה שהותקנו לצורך הובלה לא הוסרו.	הסר את בורגי ההובלה מהמכונה. (**)
	כמות קטנה של כביסה בתוף.	הדבר לא ימנע את פעולת המכונה.
	המכונה מלאה בכביסה יתר על המידה או שהכביסה אינה מפוזרת בצורה שווה במכונה.	אין למלא את התוף יתר על המידה. פזר את הכביסה בצורה שווה בתוף.
	המכונה ניצבת על משטח קשה.	אין להתקין את המכונה על משטח קשה.
	נוצר קצף רב מדי במגירת תכשיר הכביסה.	נעשה שימוש בכמות רבה מדי של תכשיר כביסה.
נעשה שימוש בתכשיר כביסה לא מתאים.		השתמש אך ורק בתכשירי כביסה המיועדים למכונות כביסה אוטומטיות.
תוצאת הכביסה אינה מספקת.		הכביסה מלוכלכת מדי לתוכנית שנבחרה.
	נעשה שימוש בכמות קטנה מדי של תכשיר כביסה.	השתמש בכמות תכשיר הכביסה המצוינת על גבי האריזה.
	יש במכונה כביסה רבה מדי.	ודא שלא חרגת מהקיבולת המרבי לתוכנית שנבחרה.

תקלה	סיבה אפשרית	פתרון בעיות
תוצאת הכביסה אינה מספקת.	מים קשים.	הגדל את כמות תכשיר הכביסה בהתאם להוראות היצרן.
	הכביסה צפופה והדוקה מדי בתוף.	ודא שהכביסה מפוזרת היטב.
ברגע שהמכונה מתמלאת במים, המים נפליטים החוצה.	קצה צינור ניקוז המים נמוך מדי למכונה.	ודא שצינור הניקוז ממוקם בגובה המתאים. (**)
לא נראים מים בתוף במהלך הכביסה.	אין תקלה. המים נמצאים בחלק הנסתר של התוף.
נותרו על הכביסה שאריות של תכשיר כביסה.	חלקיקי תכשיר כביסה שאינם מתמוססים במים עשויים להופיע על הכביסה כנקודות לבנות.	בצע שטיפה נוספת או נקה את הכביסה במברשת לאחר שהתייבשה.
נקודות אפורות מופיעות על הכביסה.	יש על הכביסה שמן לא מטופל, קרם או משחה.	השתמש בכביסה הבאה בכמות תכשיר הכביסה המצוינת על גבי האריזה.
מחזור הסחיטה אינו מתרחש או מתרחש מאוחר מהצפוי.	אין תקלה. הופעלה מערכת בקרת חוסר האיזון של הכביסה.	מערכת בקרת חוסר האיזון של הכביסה תנסה לפזר את הכביסה. מחזור הסחיטה יתחיל לאחר פיזור הכביסה. בכביסה הבאה הכנס את הכביסה בצורה שווה.

(* עיין בפרק העוסק בתחזוקה וניקוי של המכונה.

(**) עיין בפרק העוסק בהתקנת המכונה.

10. אזהרות אוטומטיות מפני תקלות ומה צריך לעשות

במכונת הכביסה מותקנת מערכת מובנית לזיהוי תקלות, המצוינת על ידי שילוב של נורות מהבהבות של פעולת הכביסה. קודי התקלות הנפוצים ביותר מוצגים להלן:

קוד בעיה	תקלה אפשרית	מה צריך לעשות
E01	דלת המכונה אינה נסגרת כראוי.	סגור את הדלת כראוי עד שתשמע נקישה. אם המכונה ממשיכה להצביע על תקלה, כבה אותה, נתק אותה מהחשמל, ופנה באופן מיידי לנציג השירות המורשה הקרוב לאזור מגוריך.
E02	ייתכן שלחץ המים או מפלס המים שבתוך המכונה נמוך.	ודא שהברז פתוח לחלוטין. ייתכן שהברז הראשי מנותק, אם הבעיה נמשכת עדיין, המכונה תפסיק לפעול אוטומטית כעבור זמן מה. נתק את המכונה מהחשמל, סגור את הברז ופנה אל נציג השירות המורשה הקרוב לאזור מגוריך.
E03	המשאבה מקולקלת או שמסנן המשאבה סתום, או שקיימת תקלה בחיבור המשאבה לחשמל.	נקה את מסנן המשאבה. אם הבעיה לא נפתרה, פנה אל נציג השירות המורשה הקרוב לאזור מגוריך. (*)
E04	הכנסה למכונה כמות רבה מדי של מים.	המכונה תפלוט מים בכוחות עצמה. לאחר ניקוז המים, כבה את המכונה ונתק אותה מהחשמל. סגור את הברז ופנה אל נציג השירות המורשה הקרוב לאזור מגוריך.

(* עיין בפרק העוסק בתחזוקה וניקוי של המכונה.



52395446

