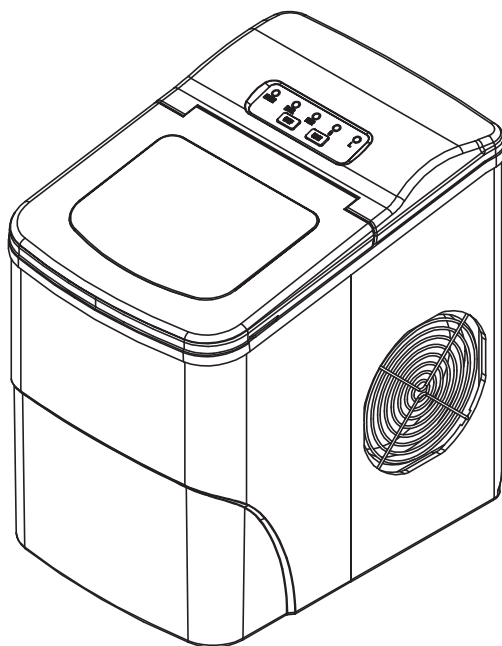


NORMANDE[®]

חוברת שימוש והפעלה
מייצר קרח נייד דגם HZB-12B



נא קראו בעיון את ההוראות בחוברת זו לפני שאתם משתמשים במכשיר.
שמרו את החוברת במקום נגיש לשימוש בעתיד.

Klinton international trade 2000 LTD

לזרוב 8 ראשון לציון , טלפון: 03-7212000 פקס : 03-7212022

לקוחות נכבדים

חברת קלינטון סחר בע"מ מודה לכם על שרכשתם מייצר קרח יין איכותי זה מתוצרת Normande. אנא קראו בעיון את חוברת ההוראות ושמרו אותה בהישג יד לצורך עיון עתידי. שימוש לא נכון או אי ציות להוראות לא מכוסים על ידי היצרן ו/או היבואן ומבטלים את האחריות על המוצר.

נזק לגוף ולרכוש שייגרם עקב התקנה לא נכונה ושימוש בלתי תקני במוצר. אנו בטוחים שהמוצר העשוי מחומרים באיכות הגבוהה ביותר, יענה על כל דרישותיכם. המקרר ידידותי ונוח לשימוש, אולם חשוב לקרוא את ההוראות המופיעות בחוברת זו על מנת להפיק את התוצאות הטובות ביותר.

אם כבל הזינה ניזוק, כדי להימנע מסכנה, החלפתו תיעשה ע"י היצרן, על ידי סוכן השירות שלו או ע"י אדם מוסמך אחר.



לקוח/ה נכבד/ה,

הנך זכאי להחזיר מוצר ישן בעת קבלה או רכישה של מוצר חדש. ניתן למצוא עמדות לאיסוף מוצרי חשמל ישנים ברשתות החשמל ובחנויות נבחרות. "קונים חכם. ממחזרים ישן".

4	הוראות זהירות חשובות.....
4	הוראות וסימני בטיחות חשובים.....
4	הכנות שיש לבצע לפני השימוש.....
6	חלקי המכשיר.....
7	פנל ההפעלה.....
8	הוצאת מייצר הקרח מהאריזה.....
8	ניקוי ותחזוקה.....
9	שימוש במייצר הקרח.....
10	איתור ותיקון תקלות.....
11	טבלת נתונים טכניים ותרשים חיווט.....
12	חלקי המכשיר.....




הוראות זהירות חשובות

הבטיחות שלכם ושל אחרים חשובה מאוד. בחוברת זו יש מספר רב אזהרות והוראות זהירות המתייחסות לשימוש והפעלה של המכשיר.

הוראות וסימני בטיחות חשובים

יש לקרוא את החוברת בעיון לפני השימוש הראשון ולציית לכל ההנחיות הקשורות לבטיחות.

פשר האיקונים והסימנים בחוברת זו:

סכנות או פעולות לא בטיחותיות העלולות לגרום פציעות חמורות או מוות .	 אזהרה
סכנות או פעולות לא בטיחותיות העלולות לגרום חבלות או נזק לרכוש .	 זהירות
הערה	

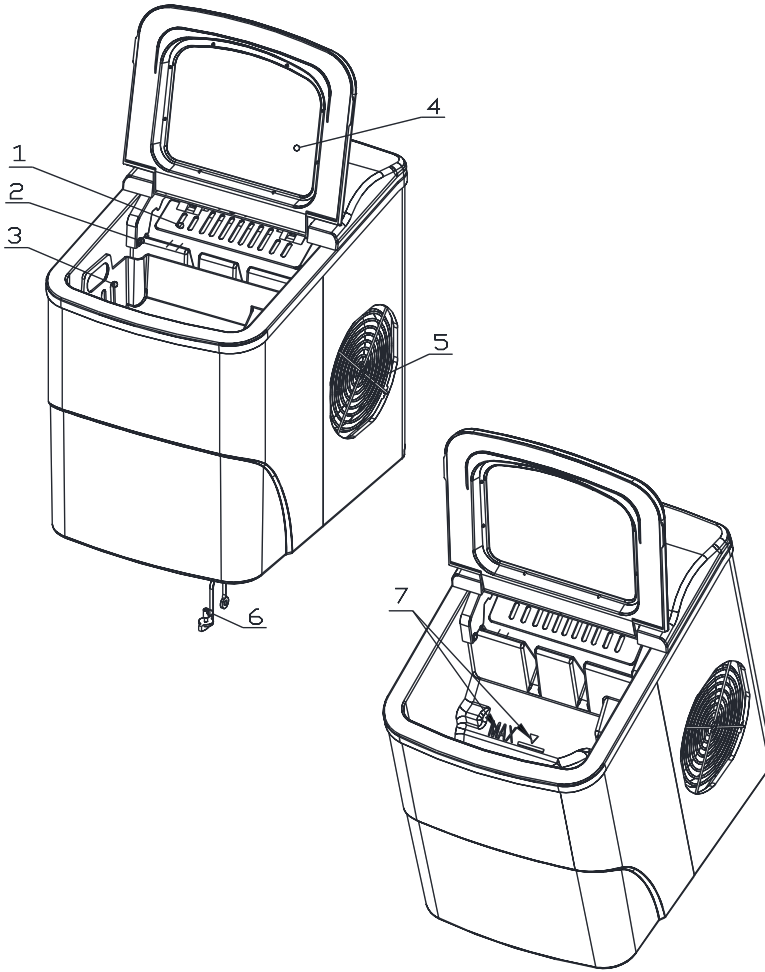
הכנות שיש לבצע לפני השימוש

כשמשתמשים במכשירי חשמל יש להקפיד על כללי בטיחות בסיסיים על מנת להימנע מפציעות, התחשמלות או נזק לרכוש.

- המכשיר מותאם לשימושם של ילדים מגיל 8 שנים ומעלה ואנשים מאותגרים פיזית, חושית או מנטלית או החסרים את הניסיון או הידע, אם קבלו הדרכה אודות השימוש במכשיר או שהם נתונים לפיקוח בידי מי שאחראים לבטיחותם.
- אל תאפשרו לילדים קטנים לשחק במכשיר. הניקוי הטיפול במכשיר לא יבוצעו ע"י ילדים ללא פיקוח מתאים.
- אין להפעיל ולהשתמש במכשירי חשמל אחרים כשהכבל תקול. **אם כבל הזינה ניזוק, כדי להימנע מסכנה, החלפתו תיעשה ע"י היצרן, על ידי סוכן השירות שלו או ע"י אדם מוסמך אחר.**
- יש להציב את מייצר הקרח ליד שקע נגיש על מנת שניתן יהיה לנתקו במייד במקרה חירום.
- יש לחבר את המכשיר לשקע חשמל עם הארקה תקינה. אין לחבר מכשירי חשמל נוספים כדי להימנע ממצב של עומס ייתר. יש לחבר את התקע לשקע בצורה יציבה (עד הסוף).
- אין לתעל את כבל החשמל מעל שטיחים או מבודדי חום. אין לכסות את הכבל. יש להרחיקו ממקומות שבהם ניתן להיתקל בו. אין לטבול או להשרות אותו במים או בנוזל אחר כלשהו.
- מומלץ לא להשתמש בכבל מאריך. הוא עלול להתחמם ולגרום לשריפה.

- יש לנתק את המכשיר משקע החשמל לפני הניקוי, לפני תיקונים או פעולות שרות.
- אין לאפשר לילדים קטנים לשחק עם המכשיר ללא השגחה.
- אין להשתמש במכשיר במקום החשוף לפגעי מזג האוויר אלא במקום מוגן ותחת קורת גג. יש לדאוג למרווח אוורור של 10 ס"מ מאחורי המכשיר ומהצדדים שלו לבין הקיר או הריהוט. על מנת למנוע התחממות יתר.
- יש לייצר קרח רק עם מי שתייה. אין להשתמש בנוזלים או במשקאות אחרים אלא כאמור רק במי שתייה.
- אין לנקות את המכשיר עם תכשירים דליקים. האדים יכולים לגרום לדליקה או פיצוץ.
- אין להפיל את המכשיר.
- כשמכניסים את המכשיר הביתה מבחוץ בחורף והפרש הטמפ' בין הבית לחוץ גדול, יש להניח לו לעמוד מספר שעות כדי להגיע לטמפ' החדר ורק אז חברו אותו לחשמל.
- חובה לחבר את המכשיר לשקע עם הארקה תקינה.
- אין לאחסן במכשיר חומרים נפיצים (תרסיסים וכד'). הם יכולים להתפוצץ.
- המכשיר מיועד לשימוש ביתי או שימושים דומים כגון:
 - מטבחי עובדים בחנויות, משרדים ומקומות עבודה דומים.
 - בתי חווה ולקוחות של מלונות, מלונות ובתי הארחה אחרים.
 - מקומות לינה וארוחת בוקר
 - קייטרינג ועסקים קמעוניים דומים.
- **אזהרה!** אין לחסום את פתחי האוורור בשום מקרה. הדבר יכול לגרום להתחממות יתר.
- אין לגרום נזק לצנרת קרר.
- אין להשתמש בהתקנים מכאניים או באמצעים אחרים כדי לזרז את ההפשרה למעט אלה שמאושרים על ידי היצרן ו/או היבואן.
- אין להכניס מכשירי חשמל כלשהם למיידר הקרח. יש להציב את המכשיר על משטח ישר ויציב שאינו נתון לויברציות ושיכול לשאת את המשקל לאורך זמן.

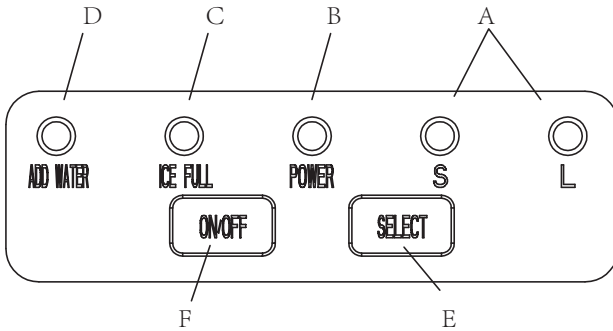
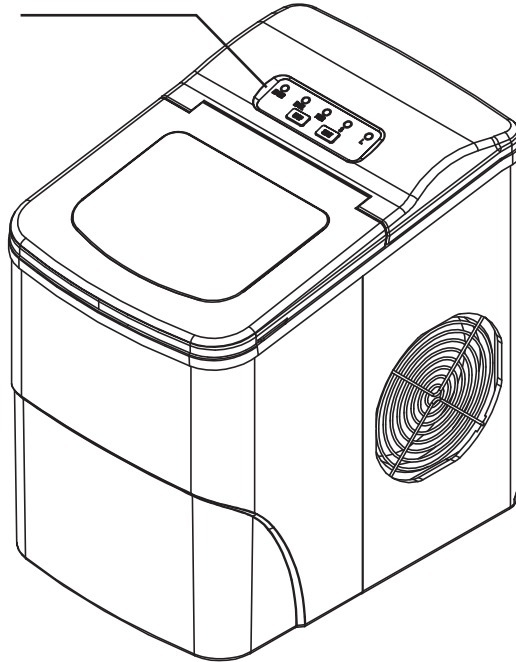
חלקי המכשיר



- | | | | |
|-----|------------------------------|-----|--|
| 1 . | מגרפת קוביות קרח | 6 . | פקק לניקוז מים (ממוקם בחלק הקדמי התחתון של המכשיר. |
| 2 . | חישן סלסילת קוביות הקרח מלאה | 7 . | קו מפלס מים עליון: כשמוציאים את סלסילת קוביות הקרח, ניתן לראות את סימון מפלס המים. |
| 3 . | סלסילת קוביות קרח | | |
| 4 . | מכסה עליון עם חלון שקוף | | |
| 5 . | פתחי אוורור | | |

פנל ההפעלה

פנל ההפעלה



קל ונוח לשימוש. מופעל במגע.

- A. תצוגת גודל קוביות הקרח: Large | Small
- B. נורית חיווי מצב ההפעלה
- C. נורית חיווי סלסילת קוביות הקרח מלאה
- D. נורית חיווי חוסר במים
- E. לחצן הפעלה/כיבוי
- F. לחצן בחירת גודל קוביות הקרח

הוצאת מייצר הקרח מהאריזה

1. הוציאו את המכשיר מהקרטון וסלקו מתוכו את חומרי ואמצעי האריזה הפנימיים. ודאו שסלסילת קוביות הקרח והכף נמצאים. במקרה שאחד החלקים חסר, התקשרו למשווק, הודיעו לו על כך ודרשו את החלק.
2. הסירו את הסרט הדביק שמקבע את כף קוביות הקרח, סלסילת קוביות הקרח והמגרפה למכשיר.
3. הציבו את מייצר הקרח על דלפק/משטח עבודה מפולס ומאוזן. הרחיקו מקרני שמש ישירה וממקורות חום (תנור, כיריים, רדיאטור וכד'). השאירו מרווח אזור של 10 ס"מ לפחות בין המכשיר לבין הריהוט בצדדים והקיר האחורי
4. לאחר ההצבה, המתינו כשעה כדי לאפשר לגז הקרר להתפזר בצורה אחידה בצנרת ורק לאחר מכן חברו את המכשיר לחשמל.
5. יש לחבר את המכשיר לשקע חשמל נגיש כדי שניתן יהיה לנתקו מידיית במקרה חירום.

סכנה!

חיבור המכשיר לשקע ללא הארקה תקינה יכול לגרום להתחשמלות. **אם כבל הזינה ניזוק, כדי להימנע מסכנה, החלפתו תיעשה ע"י היצרן, על ידי סוכן השירות שלו או ע"י אדם מוסמך אחר.**

1. יש לחבר את המכשיר לשקע עם הארקה תקינה. תקע הכבל כולל 3 פינים (אחד מהם לגיד הארקה). אין לחבר את המכשיר לשקע המתאים ל-2 פינים.
2. יש לחבר את המכשיר לשקע חשמל עם הארקה תקינה. אין לחבר מכשירי חשמל נוספים כדי להימנע ממצב של עומס ייתר. יש לחבר את התקע לשקע בצורה יציבה (עד הסוף).
3. המכשיר מתאים למתח של רשת החשמל בארץ $220-240V, 50/60Hz$.

ניקוי ותחזוקה

- לפני השימוש במכשיר בפעם הראשונה, יש לנקות אותו באופן יסודי.
1. הוציאו ממנו את סלסילת הקרח.
 2. נקו את החלק הפנימי עם מטלית נקייה טבולה בתמיסת סבון כלים ומים חמים.
 3. נגבו את החלקים הפנימיים עם מים נקיים ונקזו את המים על ידי הסרת פקק הניקוז מחלקו הקדמי התחתון של המכשיר.
 4. יש לנקות את גוף המכשיר לעיתים קרובות עם תמיסת סבון כלים ומים חמים.
 5. יש לנגב את החלק הפנימי והחיצוני עם מטלית נקייה ורכה.
 6. במידה ואינכם מתכוונים להשתמש במכשיר בתקופה הקרובה, נקזו את כל המים וייבשו היטב את החלק הפנימי.

שימוש במייצר הקרח

1. פתחו את המכסה. הוציאו את סלסילת קוביות הקרח ומזגו מים למיכל המים. אל תמזגו מים מעבר לקו מפלס המקסימום.
2. לחצו על לחצן ההפעלה (**Power**) שממוקם בפנל ההפעלה על מנת להתחיל את מחזור ייצור הקרח.
3. בחרו את גודל קוביות הקרח בלחיצה על לחצן בחירת גודל קוביות הקרח (**SELECT**). אם טמפרטורת החדר נמוכה מ-15°C מומלץ לבחור בגודל **Small** על מנת למנוע הידבקות של הקוביות.
4. מחזור ייצור קוביות הקרח נמשך בין 6-13 דקות (תלוי בגודל הקוביות ובטמפרטורת החדר). מומלץ להפעיל את המכשיר בטמפרטורת חדר של 10-43°C.
5. אם משאבת המים לא מצליחה להזריק מים, מייצר הקרח יפסיק לפעול אוטומטית ונורית "חוסר מים" תידלק. לחצו על לחצן **Power**, מלאו מים עד למפלס המקסימום ולאחר מכן לחצו שוב על לחצן **Power**. אפשרו להקרר שבמדחס "להתייבב" במשך 3 דקות ולאחר מכן, הפעילו שוב את המכשיר.
6. כשסלסילת הקוביות מלאה, המכשיר מפסיק לפעול, ונורית "קרח" נדלקת. **אזהרה:** קרינת שמש ישירה ואף השתקפות של אור השמש יכול לגרום לתקלה בחישן האינפרא אדום. אם המכשיר לא מפסיק לפעול גם כשקוביות הקרח מפריעות לחישן, היזזו את המכשיר למקום שמוצל (אין בו שמש ישירה).
7. החליפו מים במיכל המים כל 24 שעות על מנת לשמור על רמת היגיינה גבוהה. אם אינכם מתכוונים להשתמש במכשיר בתקופה הקרובה, נקזו את כל המים וייבשו את מיכל המים.

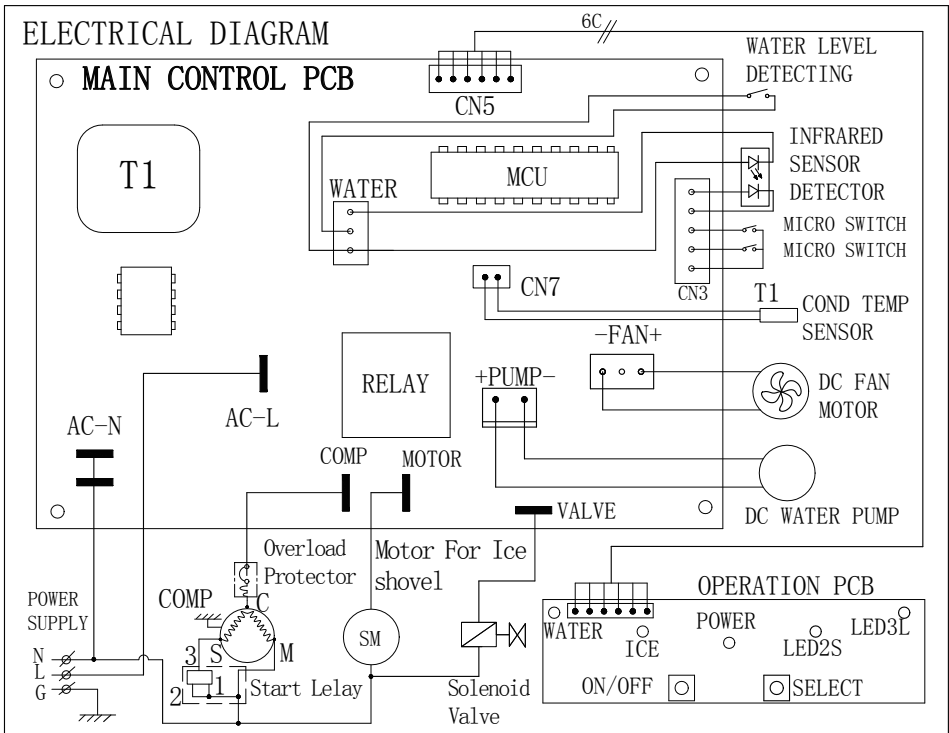
איתור ותיקון תקלות

ניתן לפתור חלק ניכר מהבעיות בעצמכם ובכך תחסכו את עלות השירות. לפני הפניה למרכז השירות נסו את ההצעות מטה כדי לבדוק אם תוכלו לפתור את הבעיה בעצמכם.

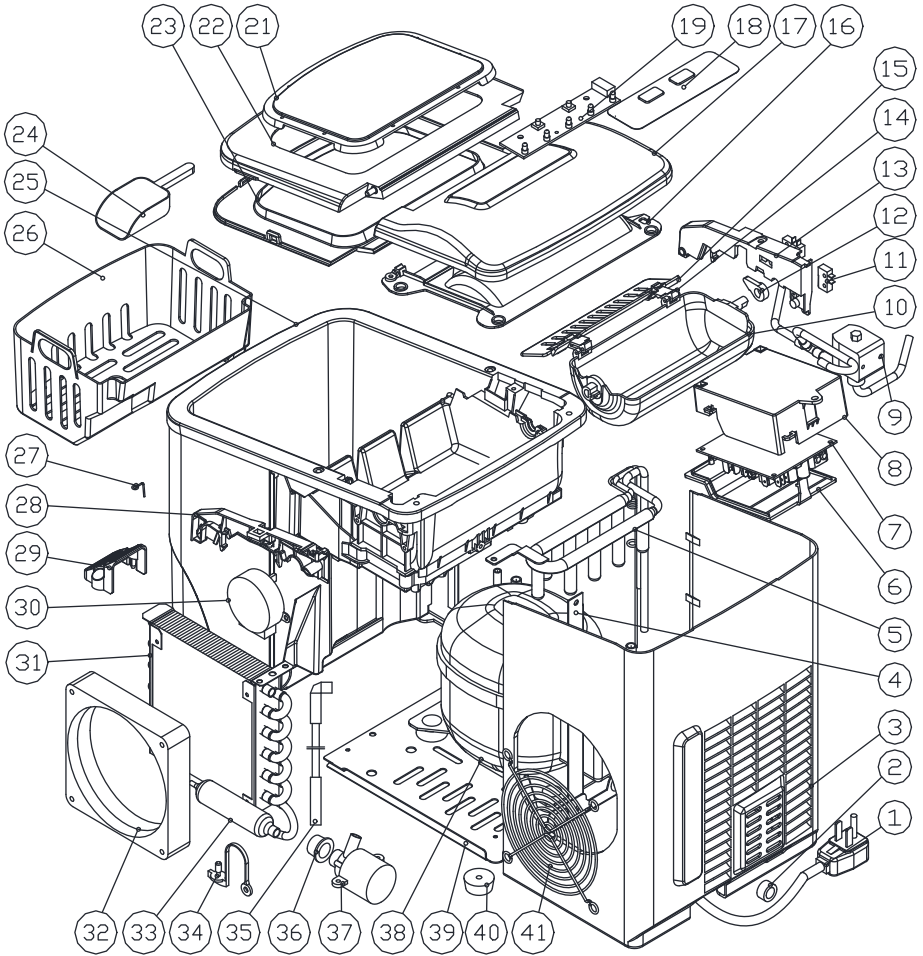
הבעיה	סיבות אפשריות	פיתרון אפשרי
נורית חיווי "חוסר מים" דולקת.	חוסר מים.	הפסיקו את פעולת המכשיר. מלאו מים ולחצו שוב על לחצן Power כדי להפעיל אותו מחדש.
נורית חיווי ICE FULL דולקת.	סלסילת קוביות הקרח מלאה.	לחצו לחיצה ארוכה (5 שניות) על לחצן SELECT. המכשיר צריך לבצע 10 מחזורי ייצור קוביות גם כשנורית זו דולקת.
קוביות קרח נדבקות זו לזו.	מחזור ייצור הקרח ארוך מדי.	הפסיקו את פעולת המייצר והפעילו אותו מחדש לאחר שהקוביות הללו יפשירו. בחרו בקוביות גודל Small.
	טמפרטורת המים במיכל המים נמוכה מדי.	החליפו את המים במיכל. הטמפרטורה המומלצת של המים היא בין 8-32°C.
מחזור ייצור קוביות הקרח תקין אולם לא נוצרות קוביות קרח.	טמפרטורת החדר או טמפרטורת המים במיכל המים נמוכה מדי	טמפ' חדר מומלצת היא בין 10-43°C והטמפרטורה המומלצת של המים היא בין 8-32°C.
	יש דליפה של נוזל קרר במערכת הקירור.	הזמינו טכנאי מוסמך לבדוק את הנושא.
	צינור במערכת הקירור סתום.	הזמינו טכנאי מוסמך לבדוק את הנושא.

טבלת נתונים טכניים ותרשים חיווט

HZB-12/B	דגם
I	סוג הגנה
T.ST.N.SN	אקלים
220-240V, 50Hz	מתח רשת
0.7A	צריכת חשמל בשלב ייצור הקוביות
1.0A	צריכת חשמל בשלב קציר הקוביות
21 R600a גרם	גז קרר
7.1" ק ג	משקל נטו
פלסטיק	מארז



חלקי המכשיר



מס"ד	תיאור	כמות	מס"ד	תיאור	כמות
1	כבל חשמל	1	22	פנל קדמי עליון	1
2	תפס פלסטיק	1	23	פנל קדמי תחתון	1
3	פנל אחורי	1	24	כף לקוביות קרח	1
4	תושבת אחורית	1	25	מכלול ייצור קוביות קרח	1
5	מאייד	1	26	סלסילה לקוביות קרח	1
6	מכסה תיבת הבקרה	1	27	תיל נירוסטה	1
7	מעגל חשמלי ראשי	1	28	תושבת מיכל פנימי (ימין)	1
8	תיבת בקרה	1	29	מסנן מים	1
9	שסתום מגנטי	1	30	מנוע סינכרוני	1
10	תיבת ייצור קרח	1			1
11	מיקרו סוויץ'	2	32	מעבה	1
12	פיקה	1	33	מנוע מאוורר זרם ישר	1
13	תושבת מיכל פנימי	1	34	מסנן צינור מנחשת	1
14	חוליה למגרפת הקרח	2	35	פקק ניקוז מניילון	1
15	מגרפת קוביות קרח	1	36	צינור הזנת המים	1
116	פנל אחורי תחתון	1	37	משאבת מים זרם ישר	1
17	פנל אחורי עליון	1	38	מדחס	1
18	משטח מגע	1	39	חלק תחתון של הלוח	1
19	מעגל תצוגה	1	40	רגלית גומי	2
20	תושבת תצוגה	1	41	שבכת אוויר	1
21	חלון שקוף	1	42	תיל פנימי	1

