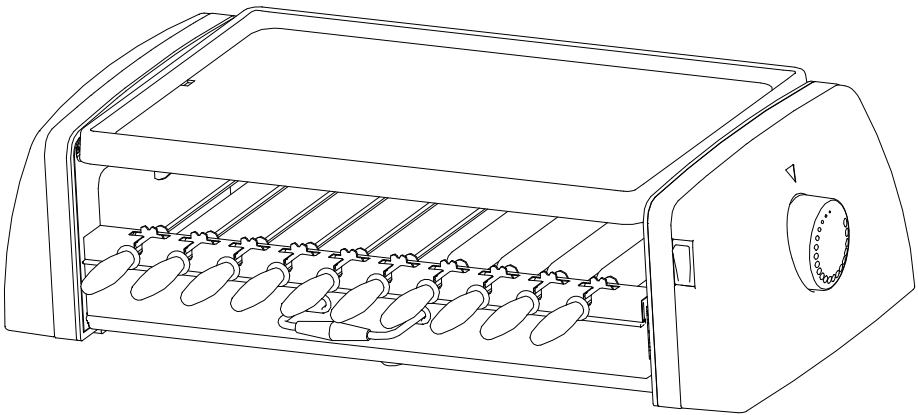


# NORMANDE®

## הוראות שימוש

### גריל ברביקיו

### דגם SC-T1088



קראו את ההוראות לפני התחלת השימוש ושמרו אותה לשימוש בהמשך.  
אם יש שוני בין המכשיר לאיורים בחוברת התייחסו למכשיר.  
(המפרט הטכני החוברת עשוי להשתנות ללא הודעה מוקדמת).

תודה לכם שבחרתם בגריל ברביקיו מתוצרת **Ningbo Scarlett Electrical Technology Co., Ltd**. לשימוש נכון בגריל קראו את כל החוברת לפני התחלת השימוש. עיינו בסעיף "הוראות הבטיחות" ושימו לב במיוחד למילים המודגשות.

**Klinton international trade 2000 LTD**

לזרוב 8 ראשון לציון, טלפון: 03-7212000 פקס: 03-7212022

## הוראות בטיחות

- במהלך השימוש בגריל יש להקפיד על מילוי הוראות הבטיחות הבאות.
- הגריל פועל במתח **1500W, 220-240V, 50/60 Hz**. וודאו שהמתח ברשת תואם לנדרש.
- במקרה שהגריל מצריך תיקון התקשרו למרכז השירות או העבירו אותו ישירות לכל נקודת איסוף קרובה שהוסמכה ע"י החברה שלנו. אל תנסו לפרק את הגריל בעצמכם כיון שהדבר עלול להיות מסוכן.
- לפני ההסרה, התקנה או כיוול של רכיב כלשהו בגריל יש לנתק את הגריל מהחשמל.
- לפני כל שימוש בדקו את תקינות כבל הזינה והתקע. אם הכבל ניזוק יש להחליפו. מטעמי בטיחות ההחלפה תבוצע ע"י היצרן, מחלקת הטיפול או מחלקה מתאימה אחרת.
- אל תשרו את גוף הגריל במים או כל נוזל אחר ואל תשטפו אותו במים או בכל נוזל אחר.
- אין להכניס את רכיבי הגריל למדיח הכלים.
- אל תפעילו את הגריל בקרבת מקורות מים. אסור להפעיל את הגריל על משטח זכוכית.
- אל תניחו על הגריל בדים או ספוגים.
- אל תציבו את המכשיר בקרבת מקורות חום.
- אל תחברו את הגריל לשקע, כבל מאריך או מפצל בהם המתח נמוך מדי, כדי למנוע זליגת זרם או שריפה.
- אין להשתמש בגריל לצרכים שונים מאלה שהוגדרו בחוברת זו.
- יש לנתק את הגריל מהחשמל לפני האחסון או ניקוי אחד הרכיבים שלו.
- מומלץ לא לחבר את הגריל לכבל מאריך או מפצל.
- אם יש צורך להשתמש בכבל מאריך או מפצל וודאו (1) הכבל מתאים להעברת זרם כנדרש להפעלת הגריל, (2) יש להניח את הכבל המאריך בצורה בטוחה, כשהוא לא משתלשל ממשטח העבודה ושלא יהווה מכשול.
- אין להזיז את הגריל כשיש עליו מזון.
- הרחיקו את הגריל מהישג ידם של ילדים. המכשיר לא מתאים לשימושם של אנשים מוגבלים פיזית, נפשית או חושית או החסרים את הניסיון והידע הנדרשים (כולל ילדים).
- המכשיר מתאים לשימוש ביתי בלבד.
- אל תגעו במכשיר בידיים רטובות ואל תזיזו אותו כשהוא מחובר לחשמל.
- הזהרו שמים לא יטפטפו על המתג או על כבל הזינה, כיון שזה עלול לפגוע בביצועים ובבידוד, לגרום לפליטת ניצוצות, זליגת זרם וסכנות אחרות.
- כדי למנוע תאונות נתקו את הגריל מהחשמל מיד אחרי סיום השימוש.
- מתח הרשת חייב לתאם למתח העבודה של הגריל ולשקע יחובר רק המכשיר.
- המכשיר אינו משחק. ילדים או אנשים מוגבלים מנטלית לא ישתמשו בו ללא פיקוח מתאים.

- אם הילדים עומדים בקרבת הגריל בזמן שהוא פועל יש להפסיק את השימוש. ילדים לא ישתמשו בגריל ללא פיקוח כיון שהם עלולים להיכוות. אין להשאיר תינוקות בקרת הגריל.
- אין להפעיל את הגריל לפני הרכבת כל הרכיבים במקומם. לפני ההפעלה וודאו שהמזון הונח במגש או שופד על השיפוד. אין להשתמש בגריל כגוף חימום.
- אין להציב בקרבת הגריל חומרים דליקים כגון אלכוהול, נפט, שמנים צמחיים וכד'.
- שימו לב: אין לחבר את הגריל לרכיב מיתוג חיצוני כגון טיימר או למעגל חשמל אליו מחובר רכיב מיתוג חיצוני.
- לפני השימוש הראשון יש להשרות את המגש והשיפודים במים רותחים.
- כדי למנוע סכנות אין להשתמש בגריל כגוף חימום.
- אזהרה: אין להכניס לגריל פחם או כל דלק אחר.
- אין להניח חפצי מתכת כגון מזלגות, סכינים או כפות על משטח הגריל כיון שהם עלולים להתחמם.
- כדי למנוע סכנות וודאו שהגריל לא הוצב מתחת או בקרבת וילונות או כל חפץ דליק אחר.

## תיאור

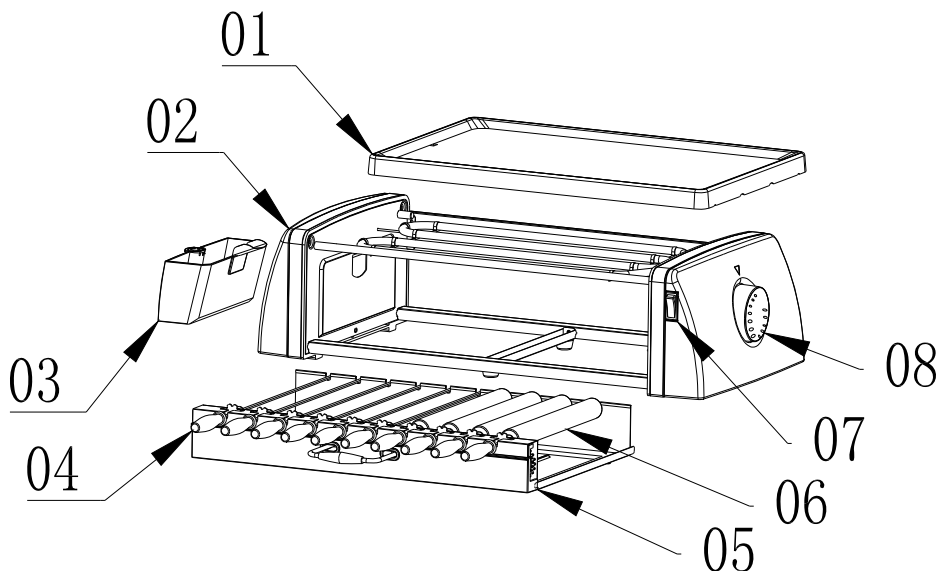
תודה לכם שבחרתם בגריל של **Ningbo Scarlett Electrical Technology Co. Ltd**. מעבר למראה החדשני וקווים החלקים והצורה הנאה, הגריל כולל גוף חימום עשוי מפלדת נירוסטה איכותית לאורך שימוש, יעילות תרמית, חסכון בחשמל ושמירת איכות הסביבה, כך שתוכלו להכין מנות ברביקיו שונות בבית. הפעלת הגריל פשוטה, בקרת הטמפ' מדויקת, השימוש בטוח והמכשיר עצמו נוח, ללא פליטות מזהמות, הוא יהיה הבחירה הראשונה לדיאטה בריאה מבין מכשירי החשמל הביתיים המודרניים.

הגריל ברביקיו כולל את המאפיינים הבאים:

1. עיצוב ייחודי, מראה אופנתי יחד עם רב שימושיות.
2. רכיב קליטת שומנים ייחודי גריל סיבובי רב שימושי.
3. חומרים ייעודיים לשימוש עם מזון, שכבת קריסטל מיוחדת, הגנה על איכות הסביבה והבריאות.
4. גופי חימום לחימום גבוה, בטיחות וחסכון בחשמל.
5. גריל סיבובי אוטומטי נסתר לצורך הנוחות.
6. מכלים לאחסון מזון, עשויים מחומרים איכותיים וייעודיים, תואמים לתקנות **ROHS** להגנת הסביבה ואישור **LFGB/ FDA**.
7. אפשרות כיוון הטמפ' ובקרת חום מדויקת להשגת בישול אחיד יותר של המנה.

8. כמו כן ניתן לטגן או לבשל מזון בגריל הזה, הודות לבקרת החום המדויקת והיעילות התרמית שלו.
9. הגריל כולל מנגנון להגנה מהתחממות יתר. במקרה של התחממות יתר המנגנון ינתק אוטומטית את הגריל מהחשמל.

## רכיבים ופונקציות



מס'	רכיב	פונקציה
1	תבנית צליה	לצליה ואיפה
2	גוף הגריל	חימום המזון
3	תא שמן	פתרונות העמסה
4	שיפודים	הכנת מזון צלוי
5	מגירת ברביקיו	החזקת השיפודים
6	קורה עגולה	הכנת נקניקיות
7	מתג הפעלת הסיבוב	הפעלת מהירות הסיבוב
8	בורר הטמפ'	כיוון הטמפ'.

## שימוש

### אזהרה:

אם כבל הזניה ניזוק או נחשף אין להמשיך את השימוש בגריל ויש להחליף את הכבל בכבל זהה. כדי למנוע תאונות ההחלפה תבוצע ע"י בעל מקצוע או מחלקת השירות שלנו.

1. הניחו את הגריל על משטח אופקי (רצוי משטח עץ).
2. הדיחו את התבנית ותבנית השיפודים במים רותחים כדי לחטא אותם (שימו לב שהמים הרותחים עלולים לגרום לכוויות).
3. נגבו את התבנית בעזרת מטלית כותנה והחזירו אותה למקומה בגריל.
4. שפדו את המזון לצלייה על השיפודים והחזירו את השיפודים עם התבנית למקומם בגריל.
5. חברו את הגריל לחשמל, סובבו את בורר הטמפ' עם כיוון השעון לרמה הגבוהה ביותר. נורית החיווי תדלק כדי לציין שהגריל פועל כראוי.
6. הגריל כולל פונקציה לבקרת הטמפ': כאשר הבורר מכוון לטמפ' המקס' הגריל מתחמם והפונקציה תכבה את גופי החימום כשהגריל יגיע לטמפ' הרצויה, כדי להשיג את רמת הבישול הרצויה. כיון שהבורר מכני שיטת השימוש בו היא: סובבו את בורר הטמפ' עם כיוון השעון לטמפ' המקס' ואחר כך סובבו נגד כיוון השעון לרמת הטמפ' הרצויה בהתאם למזון שאתם מכינים. אחרי שהגריל מגיע לחום הרצוי גופי החימום יכבו וידלקו שוב אחרי שהגריל יתקרר מעט.
7. כתוצאה מעקרון ההתפשטות התרמית, הגריל, תוך כדי שהוא מתחמם, עשוי להשמיע רעשי התרחבות. זו תופעה רגילה ואינה מהווה סכנה או בעיה.

אם אתם רוצים לצלות על שיפוד העבירו את מתג הסיבוב למצב פעיל כדי להפעיל את סיבוב השיפודים. אם אתם רוצים לטגן, הוסיפו שמן לתבנית הטיגון והכניסו את המזון לתבנית לטיגון ע"פ טעמכם האישי. הוסיפו את התבלינים.

הגריל כולל התקן להכנת נקניקיות. להכנת הנקניקיות הניחו אותן על הגלילים והפעילו את סיבוב השיפודים. החזירו את המגרה למקומה והפעילו את הגריל.

## ניקוי וטפול

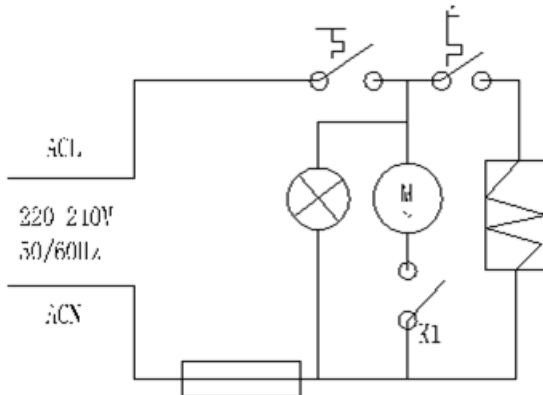
### אזהרות:

1. כדי למנוע ריחות לא נעימים יש להדיח את כל הרכיבים אחרי כל שימוש.
2. לפני הניקוי הקפידו לכבות את הגריל ולנתק אותו מהחשמל.
3. אין לנקות את הגריל בעזרת שמן צמחי, דלק, דטרגנט, מברשת קשה או כריות פלדה.
4. ניתן להדיח את הרכיבים (למעט המנוע) במים רותחים. שימו לב: אחרי הניקוי יש לאפשר לרכיבים להתייבש לגמרי לפני הרכבתם במקומם.
5. אין להשרות את גוף המכשיר והחלקים החשמליים במים לצורך הניקוי, יש לנגב אותם בעזרת מטלית לחה ורכה (אחרי סחיטה).

6. אחסנו את הגריל במקום יבש והרחק מקרינה אולטה סגולה. יש להקפיד לנקות היטב את הגריל לפני האחסון.
7. האחריות הוא שנה מתאריך הרכישה.
8. תקופת האחריות מתחילה בתאריך הרשום בתעודת האחריות החתומה בחתימה וחותרת המוכר והרוכש.
9. האחריות תפוג במקרה שהמכשיר פורק ללא רשות או סמכות.

## חיווי בטיחות

<b>SC-T1088</b>	דגם
<b>1500W</b>	הספק
<b>220-240V, 50/60 Hz</b>	מתח עבודה
<b>10</b>	מס' השיפודים
<b>GB4706.1-2005/IEC60335-1:2004</b>	תקנים נוגעים
<b>GB 4706.14-2008/IEC60335-2-9:2006</b>	משך הפעלה רציפה
<b>24 שעות</b>	מרווחים
<b>1 שעה</b>	



## אבחון בעיות וטיפול בהן

פתרון	בעיה
1. האם יש אספקת חשמל למכשיר? 2. האם כבל הזינה מחובר כראוי לשקע? 3. האם השקע מנותק?	נורית החיווי או המסך לא נדלקים
1. האם יש אספקת חשמל למכשיר? 2. האם כבל הזינה מחובר כראוי לשקע? 3. האם השקע מנותק?	גוף החימום לא מתחמם
1. האם המתג במצב מופעל? 2. האם המגירה מותקנת במקומה כראוי? 3. האם השיפודים מותקנים במקומם כראוי?	השיפודים לא מסתובבים

הערה: אם כל הפתרונות מעלה לא מביאים לפתרון הבעיה או שיש תקלה אחרת התקשרו למחלקה השירות שלנו. אין לאפשר למי שאינו בעל מקצוע לפרק את המכשיר ללא רשות או סמכות.

**Klinton international trade 2000 LTD**

לזרוב 8 ראשון לציון , טלפון: 03-7212000 פקס : 03-7212022