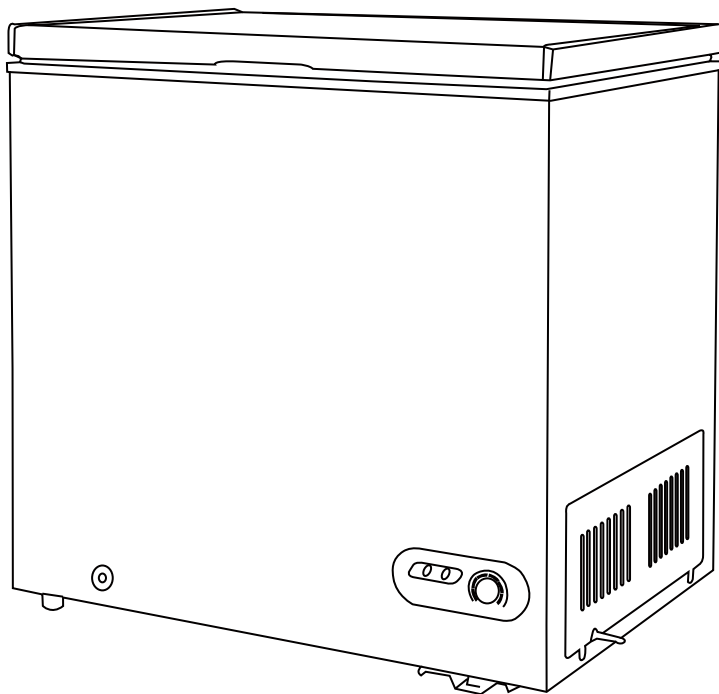


NORMANDE[®]

הוראות שימוש והפעלה
למקפיא תעשייתי
דגם BD-200/BD-300



Klinton international trade 2000 LTD

לזרוב 8 ראשון לציון , טלפון: 03-7212000 פקס : 03-7212022

3	הוראות בטיחות
5	חלקי המקפיא
6	התקנת המקפיא
6	דרישות חשמל
7	מאפייני המקפיא והשימוש בו
7	בורר הטמפרטורה
8	סלסילת אחסון המזון
8	הפשרה וניקוז
9	אחסון מזון
9	רעשי פעולה רגילים
9	טיפול וניקוי המקפיא
11	טיפול בתקלות

אם פתיל הזינה ניזוק, כדי להימנע מסכנה, החלפתו תבוצע ע"י היצרן, סוכן השירות
שלו או אדם מוסמך אחר.

הוראות בטיחות

קראו את כל ההוראות לפני השימוש במוצר. כשאתם משתמשים במוצר הקפידו על כל אמצעי הבטיחות הבסיסיים, כולל הסעיפים הבאים:

1. השתמשו במוצר רק לצרכים להם נועד כפי שהם מתוארים בחוברת הוראות ההפעלה הזו.
2. המקפיא הזה חייב להיות מותקן בהתאם להוראות ההתקנה לפני התחלת השימוש. עיינו בהוראות החיבור להארקה בסעיף ההתקנה.
3. אל תנתקו את המכשיר מהחשמל במשיכה בכבל הזינה. אחזו בתקע ומשכו אותו ישר מתוך השקע.
4. החליפו או תקנו מיד כל כבל חשמל שניזוק. אל תשתמשו בכבל שמראה סימני סדקים או שחיקה לאורכו, בתקע או במחבר.
5. לפני הניקוי או ביצוע תיקונים הקפידו לנתק את המקפיא מהחשמל.
שימו לב: אם המכשיר, מסיבה כל שהיא מצריך שירות, מומלץ לפנות לטכנאי מוסמך.
6. אין להשתמש במכשירים חשמליים או כלים חדים לצורך הפשרת המקפיא.
7. אם אינכם משתמשים יותר במקפיא הישן, מומלץ להסיר ממנו את הדלתות. בכך תפחיתו את הסכנה לילדים.
8. כשהמקפיא בשימוש, אל תגעו במשטחים הקרים בתא ההקפאה, במיוחד אם ידיים לחות. העור עלול להידבק למשטחים הקפואים.
9. אל תקפיאו מזון שהופשר לגמרי. משרד החקלאות של ארה"ב בעלון שלו בעניין הבית והגינה מס' 69 טוען: "אתם יכולים להקפיא בצורה בטוחה מזון קפוא שהופשר אם הוא עדין מכיל קרח או אם הוא בטמפ' נמוכה מ-4.5°C".
"בשר טחון, עוף או דגים שהופשרו ומדיפים ריח או שהצבע שלהם לא רגיל לא יוקפאו מחדש ואין לאכול אותם. גלידה שהופשרה יש להשליך לפח.
אם הריח או הצבע של מזון כלשהו נראה לכם מעורר חשד, השליכו את המזון. יתכן שהמזון אינו ראוי למאכל".
10. "אפילו הפשרה חלקית והקפאה מחדש מפחיתה את איכות המזון, במיוחד פירות, ירקות ומזון מוכן. איכות המזון של בשר אדום מושפעת פחות ממרבית המזונות האחרים. השתמשו במזון שהוקפא מחדש מהר ככל האפשר כי לשמר ככל האפשר את איכות התזונתית".
11. המקפיא לא מיועד להתקנה בגומחה או בתא מובנה. הוא מיועד להתקנה בנפרד.

שמרו את החוברת לשימוש בהמשך

סכנה

סכנה להילכדות ילדים. לפני שאתם מסלקים את המכשיר המשומש הסירו את הדלתות. השאירו את המדפים במקומם כך שילדים יתקשו להיכנס לתוך התא.

תודה לכם על שרכשתם את המוצר. חוברת ההוראות תנחה אתכם בכל הנוגע לשימוש יעיל במקפיא.

רשמו את דגם המוצר ומס' הסידורי. הם רשומים בתווית המותקנת בגב המקפיא.

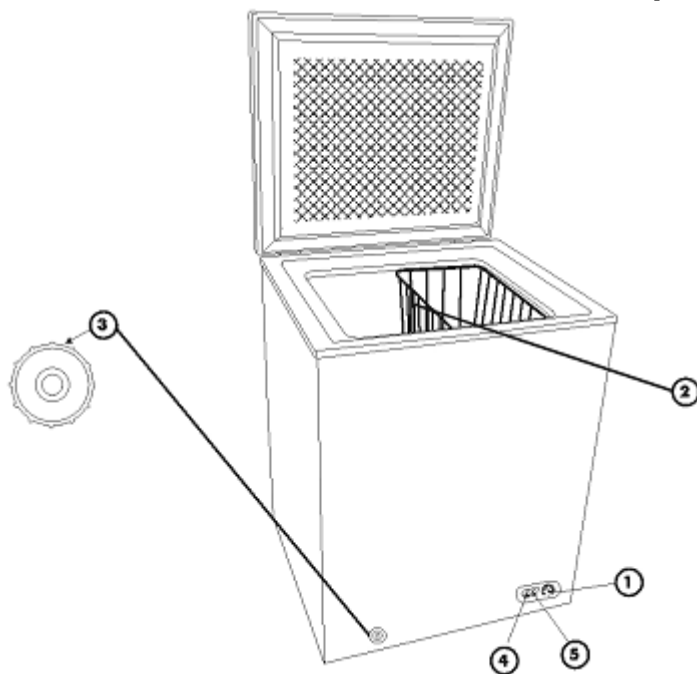
מס' הדגם _____

מס' סידורי _____

תאריך הרכישה _____

הצמידו את החשבונית לחוברת ההוראות. תזדקקו לה לצורך הפניה לשירות.

חלקי המקפיא



1. בורר הטמפרטורה (תרמוסטט)
2. סלסילת מתכת מצופה ויניל
3. חוגת ניקוז מים החוצה
4. נורית חיווי מצב הפעלה (אדומה)
5. נורית המדחס (ירוקה)

התקנת המקפיא

הסרת האריזות

1. הסירו את כל חומרי האריזה, כולל בסיס הקלקר וכל הסרטים הדביקים שמאבטחים את רכיבי המקפיא בתוך המקפיא ומחוצה לו.
2. בדקו והסירו את כל שאריות חומרי האריזה, סרטים וחומר מודפס לפני שאתם מפעילים את המקפיא.

התקנת המקפיא

- המקפיא מיועד להיות מותקן בנפרד. אין להתקין אותו בגומחה או בתא.
- הציבו את המקפיא על רצפה שמסוגלת לשאת את משקל המכשיר כשהוא מלא.
- כשמזיזים את המקפיא אל תטו אותו מעבר לזווית של 45 מעלות. הטיה גדולה יותר עלולה לגרום נזק למדחס ולמערכת האטומה.
- אם המקפיא הועבר בהטיה, הניחו לו לעמוד בניצב לפחות 24 שעות לפני שאתם מפעילים אותו, כדי לאפשר לנוזל הקרר להיאסף בתחתית.

איורור נאות

- כדי להבטיח פעולה תקינה ויעילה של המקפיא יש להתקין אותו במקום שיאפשר את מרווחי האיורור המצוינים מטה.
- המרווחים הרשומים הם המלצות מיני:

צדדים	100 מ"מ
מעל	100 מ"מ
מאחור	100 מ"מ

דרישות חשמל

- וודאו שיש שקע חשמל מתאים פנוי (15A, 230) עם הארקה תקינה, אליו תוכלו לחבר את המקפיא.
- אל תשתמשו במעביר ואל תנתקו את פין ההארקה כדי להתאים את התקע לשקע דו-חורי. אם אתם נדרשים לכבל מאריך, הקפידו להשתמש בכבל 3 גידים שיש לו תקע שלושה פינים (כולל הארקה) ושקע 3 חורים מתאים לתקע של המקפיא. וודאו שהכבל המאריך מתאים לצריכת הזרם של המקפיא.

שימוש בכבל מאריך

הימנעו משימוש בכבל מאריך כדי למנוע סיכונים אפשריים. אם אתם משתמשים בכבל מאריך, השתמשו בכבל 3 גידים עם תקע הכולל 3 פינים (כולל הארקה) ושקע עם 3 חורים המתאים לתקע. דירוג הזרם של הכבל חייב להיות מתאים לצריכת הזרם של המקפיא.

מגבלות על ההתקנה

- אל תתקינו את המקפיא במקום שאינו מבודד כראוי או מחומם כגון מוסך וכד'.
- המקרר לא תוכנן לעבוד בטמפ' נמוכה מ-12°C.
- בחרו מיקום מתאים עבור המקפיא, על רצפה קשה ישרה ושטוחה, הרחק מקרינת שמש ישירה או מקורות חום כגון רדיאטורים, משטחי חימום, תנורי בישול וכד'. אם הרצפה לא ישרה הקפידו לתקן את הבעיה.

מאפייני המקפיא והשימוש בו

הפעלת המקפיא

- אחרי שהמקפיא הוצב במקומו, חברו את התקע לשקע חשמל עם מתח 220V וזרם 15A. נורית הפעלה תדלק ונורית המדחס (הירוקה) תדלק כדי לציין שהמדחס פועל.
- כווננו את הטמפ' בעזרת בורר הטמפרטורה. 1 זו הטמפ' החמה ביותר ו-7 הטמפ' הנמוכה ביותר. מומלץ לכוון למצב 4. הכניסו את המזון למקפיא. אחרי 24 שעות הפעלה כווננו את הבורר לטמפ' הרצויה.
- במקרה של ניתוק המקפיא מהחשמל או הפסקת חשמל, המתינו 5 דקות לפני שאתם מחברים שוב את המקפיא לחשמל.

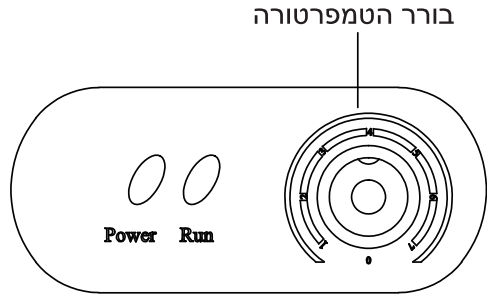
מאפיינים כלליים

בורר הטמפרטורה

המקפיא ישמור אוטומטית את הטמפ' שבחרתם. 1 זו הטמפ' החמה ביותר ו-7 הטמפ' הנמוכה ביותר. מומלץ לכוון למצב 4 והמתינו 24 שעות לפני שאתם את הבורר למצב הרצוי.

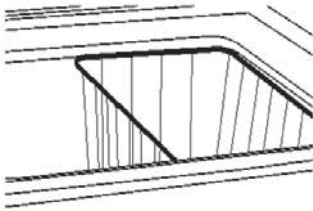
הערה:

אם המקפיא הוצב אופקית או באלכסון למשך זמן מה, המתינו 24 שעות לפני חיבור המקפיא לחשמל.



סלילת אחסון המזון

- במקפיא שלכם יש סלסילה. הסלסילה הניתקת מאפשרת לאחסן מזון בצורה נגישה יותר או שתוכלו להוציא אותה אם אינכם זקוקים לה.



(איור 2)

הפשרה וניקוז

- הפשירו בכל פעם שעובי הקרח עולה על 1/2 ס"מ. אין להשתמש בכלים חדים או מתכתיים כדי להסיר את הקרח, כיון שאלה עלולים לגרום נזק למערכת הקירור (צינור מנוקב יגרום לפגיעת האחריות).
- העבירו את בורר הטמפ' למצב **OFF** ונתקו את המקפיא מהחשמל. שחררו את פקק הניקוז מתוך המקפיא. ההפשרה נמשכת לרוב כמה שעות. לזירוז ההפשרה השאירו את דלת המקפיא פתוחה.
- לניקוז הציבו קערה מתחת לחוגת הניקוז החיצונית. סובבו את החוגה נגד כיוון השעון כדי להסיר אותה (ראו איור 3). כך תאפשרו למים לזרום לקערה. אחרי השלמת ההפשרה החזירו את חוגת ההפשרה למקומה וסובבו אותה עם כיוון השעון כדי לסגור את פתח הניקוז.

הערה: בדקו את הקערה כדי למנוע גלישה.

- נגבו את פנים המקפיא וחברו את התקע לשקע החשמל.
- החזירו את בורר הטמפ' לכיוון הטמפ' הרצוי.

אחסון מזון

מזון קפוא

- נגבו את המכלים לפני אחסונם, כדי למנוע זליגות מיותרות.
- אפשרו למזון החם להתקרר לפני האחסון במקפיא. כך תחסכו בצריכת החשמל.
- כשמאחסנים בשר שמרו את האריזה בהתאם לצורך.
- אחסון במקפיא מצריך אריזה מתאימה. אחסנו את המזון רק באריזה אטומה לאוויר כדי למנוע התייבשות. אחסון לא מתאים יגרום למעבר ריחות וטעמים והתוצאה תהיה התייבשות של המזון שאינו ארוז כראוי.
- אחסנו ע"פ ההוראות על האריזה.

המלצות לאריזה

- מכלי פלסטיק אטומים לעין.
- נייר אלומיניום עבה.
- גליונות ניילון מסאראן.
- שקיות פלסטיק עם סגרים.
- אל תקפיאו מחדש מזון שהופשר.
- מומלץ לסמן את תאריך ההקפאה על האריזה.

רעשי פעולה רגילים

- רעשי רתיחה, גרגור ורעידות קלות הם תוצאה של מעבר נוזל הקרר בצנרת.
- בקרת התרמוסטט תשמיע נקישות בזמן ההפעלה והכיבוי.

טיפול וניקוי המקפיא

ניקוי וטיפול

אזהרה: כדי למנוע התחשמלות נתקו את המקפיא מהחשמל לפני הניקוי. אי מילוי ההוראה עלול לגרום לפציעה או מוות.

זהירות: לפני השימוש בחומרי ניקוי קראו את הוראות ואזהרות היצרן ומלאו אחריהן, כדי למנוע נזק למכשיר ולעצמכם.

כללי

- הכינו תמיסת ניקוי מ-3-4 כפות סודה לאפיה במים חמים. השתמשו בספוג או מטלית רכה טבולה בתמיסת הניקוי כדי לנגב את המקפיא.
- שטפו במים נקיים ויבשו היטב בעזרת מטלית.
- אל תשתמשו בחומרים תוקפניים, כלים חדים, אמוניה, מלבינים, כלור, דטרגנט מסחרי ממיסים או כריות מתכת. חלק מאלה עלול לגרום להמסה ו/ או דהייה של הצבעים.

אטם הדלת:

- נקו את אטם הדלת כל שלושה חודשים בהתאם להוראות הכלליות. הקפידו לשמור על ניקיון האטם וגמישותו כדי לוודא אטימה מלאה.
- מרחו ג'ל על האטם בצד הצירים כדי לשמור על גמישות האטם וכדי להבטיח אטימה נאותה.

הפסקת חשמל

- יתכן שתתרחש הפסקת חשמל מדי פעם. במקרה כזה נתקו את התקע מהשקע. אחרי סיום הפסקת החשמל חברו חזרה את התקע לשקע. במקרה של הפסקת חשמל ממושכת, בדקו את המזון והשליכו כל מזון חשוד או שהופשר. נקו את המקפיא לפני החזרתו לשימוש.

טיפול בתקלות המקפיא לא פועל

- בדקו אם בורר הטמפ' מכוון למצב OFF.
- וודאו שהמקפיא מחובר לחשמל.
- בדקו את תקינות השקע ואת תקינות הנתיך.
- המתינו 30-40 דקות כדי לבדוק אם המקפיא פועל. וודאו השלמה של מחזור הפעלה של המדחס כדי לוודא את תקינות המקפיא.

נראה שהמזון חם מדי

- הדלת נפתחת לעיתים קרובות מדי.
- המתינו זמן מה עד שהמזון שהוכנס לאחרונה יגיע לטמפ' המתאימה.
- וודאו שאטם הדלת תקין והדלת סגורה כראוי.
- נקו את סלילי המעבה (בדגמים בהם הסלילים חשופים).
- כווננו את בורר הטמפ' לטמפ' נמוכה יותר.

המזון קר מדי

- בורר הטמפ' מכוון לטמפ' נמוכה מדי. כווננו אותו לטמפ' גבוהה יותר והמתינו כמה שעות עד שהמזון יגיע לטמפ' המתאימה.

המקפיא פועל לעיתים תכופות:

- יתכן שזו פעולה תקינה כדי לשמור על טמפ' אחידה בימים חמים או לחים במיוחד.
- יתכן שהדלת נפתחת לעיתים קרובות או למשך זמן ארוך.
- בדקו את האטימה של האטם.
- וודאו סגירה מלאה של הדלת.
- בדקו את תוכן המקפיא כדי לוודא שפתחי האוויר לא חסומים ע"י חלק מהאריזות.

יש ריח במקפיא

- נקו את חלקו הפנימי של המקפיא.
- המזון לא נארז כראוי או שהאריזה לא אטומה והריחות דולפים.

