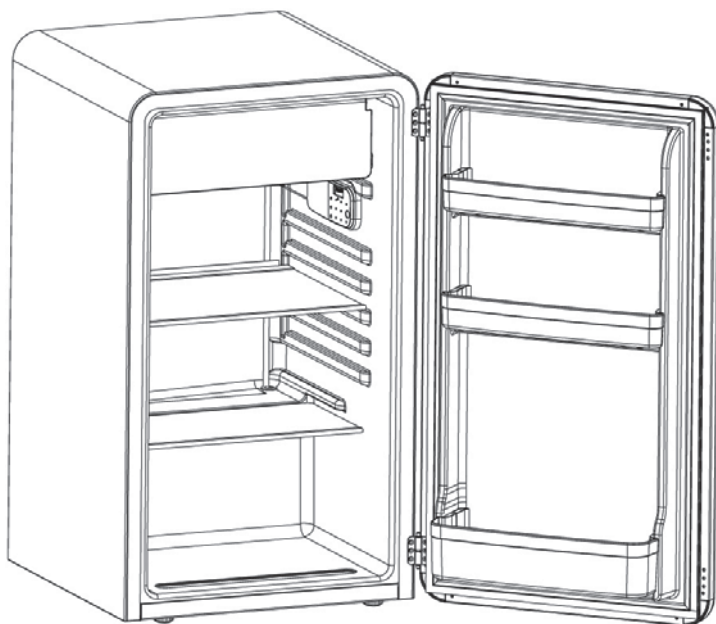


NORMANDE

מדריך למשתמש
מקרר משרדי רטרו
דגם BC-90R/B



Klinton international trade 2000 LTD

לזרוב 8 ראשון לציון , טלפון: 03-7212000 פקס : 03-7212022

לקוח/ה נכבד/ה,

הנך זכאי להחזיר מוצר ישן בעת קבלה או רכישה של מוצר חדש.
ניתן למצוא עמדות לאיסוף מוצרי חשמל ישנים ברשתות החשמל ובחנויות נבחרות.
"קונים חכם. ממחזרים ישן".

לקוחות נכבדים

תודה על שרכשתם מקרר משרדי רטרו מעולה זה מתוצרת **Normande**
אנו בטוחים שהמקרר המודרני העשוי מחומרים באיכות הגבוהה ביותר, יענה
באופן מירבי על דרישותיכם.
המקרר קל ונוח לשימוש, אולם חשוב לקרוא את ההוראות המופיעות בחוברת זו
על מנת להפיק ממנו את התוצאות הטובות ביותר.

**בברכה,
קלינטון סחר בע"מ**

היבואן אינו אחראי לכל נזק לגוף ולרכוש שייגרם עקב התקנה לא נכונה ושימוש
בלתי תקני במוצר.
היבואן לא יישא באחריות לכל אי דיוקים בחוברת זו הנובעים משגיאות דפוס וכתוב.
האיורים בחוברת משמשים לצורך המחשה בלבד.
היצרן שומר לעצמו את הזכות להכניס שינויים ושיפורים במוצר בהתאם לצורך
ולטובת המשתמש, מבלי לפגוע בתכונות הבטיחות ובביצועי המוצר.

**אם פתיל הזינה ניזוק, כדי להימנע מסכנה, החלפתו תיעשה ע"י היצרן,
על ידי סוכן השירות שלו או ע"י אדם מוסמך אחר.**

תוכן העניינים

4	הוראות בטיחות
5	חלקים ומאפיינים עיקריים
6	התקנת המקרר
6	הסרת חומרי האריזה
6	איורור נאות
6	דרישות חשמליות
6	שימוש בכבל המאריך
7	מגבלות התקנה
7	המקרר, מאפייניו והשימוש בו
7	מאפיינים כלליים
7	מדפים פנימיים
8	הפשרת המקרר (איור 2)
8	רעשי פעולה רגילים
9	טיפול וניקוי במקרר
9	טיפול וניקוי
9	אטמי הדלת
10	הפסקת חשמל
10	טיפול לקראת חופשה או העברה
10	שלבי התקנת הידית
11	טיפול בבעיות
11	המקרר לא פועל
11	טמפ' המזון גבוהה מדי
11	המזון קר מדי
11	המקרר פועל לעיתים קרובות מדי
11	הצטברות של לחות בתאים או על הדפנות החיצוניות
11	יש ריח במקרר
11	דלת המקרר לא נסגרת כראוי

הוראות בטיחות

כשמתמשים במכשיר חשמלי, יש להקפיד על אמצעי בטיחות כולל:

1. השתמשו במכשיר רק למטרות להן יועד, כפי שהם מובאים בחוברת הוראות הפעלה.
2. לפני התחלת השימוש יש להתקין את המקרר בהתאם להוראות ההתקנה. עיינו בהוראות החיבור להארקה בהמשך החוברת.
3. לניתוק התקע מהשקע אין למשוך בכבל החשמל. יש לאחוז תמיד היטב בתקע עצמו ולשלוף אותו ישירות מהשקע.
4. במקרה של בלאי או נזק, יש להחליף מיידית את כל רכיבי החשמל או כבל הזינה. אין להשתמש בכבל זינה או תקע אם ניזוק או נסדק.
5. נתקו את המקרר מהחשמל לפני התחלת הניקוי או הטיפול. **הערה:** אם המקרר מצריך, מכל סיבה שהיא, מצריך שירות מומלץ שהטיפול יבוצע רק ע"י טכנאי מוסמך.
6. אין להשתמש במכשירי חשמל או בכלים חדים כדי לזרז את תהליך ההפשרה.
7. לפני השלכת המקרר הישן, מומלץ לנתק את הדלתות ולהשאיר את המדפים במקומם. בכך תפחיתו את הסכנה שילדים וחיות מחמד יילכדו בתוכו.
8. כשהמקרר מופעל אל תגעו במשטחים הקרים של תאי המקרר, במיוחד בידיים רטובות או לחות. העור עלול ל"הדבק" למשטחים הקרים או הקפואים.
9. אין להתקין את המקרר בגומחה או בתוך ארונית. המקרר תוכנן לעמוד בנפרד.
10. אין להפעיל את המקרר בקרבת חומרים או אדים נפיצים.

שמרו את חוברת ההוראות בהישג יד.

סכנה

סכנה להלכדות ילדים. לפני סילוק המקרר הסירו את הדלתות. השאירו את המדפים במקומם כדי להקשות על הילדים את הטיפול פנימה.

תודה על שרכשתם את המוצר שלנו.

חוברת ההוראות הפשוטה הזו תדריך אתכם בשימוש במכשיר.

זכרו לרשום את הדגם והמס' הסידורי.

תוכלו למצוא אותם בתווית המוצמדת לגב המכשיר.

תאריך הרכישה

הצמידו את החשבונית לחוברת ההוראות. תזדקקו לה לצורך הפעלת האחריות.

מס' הדגם

מס' סידורי

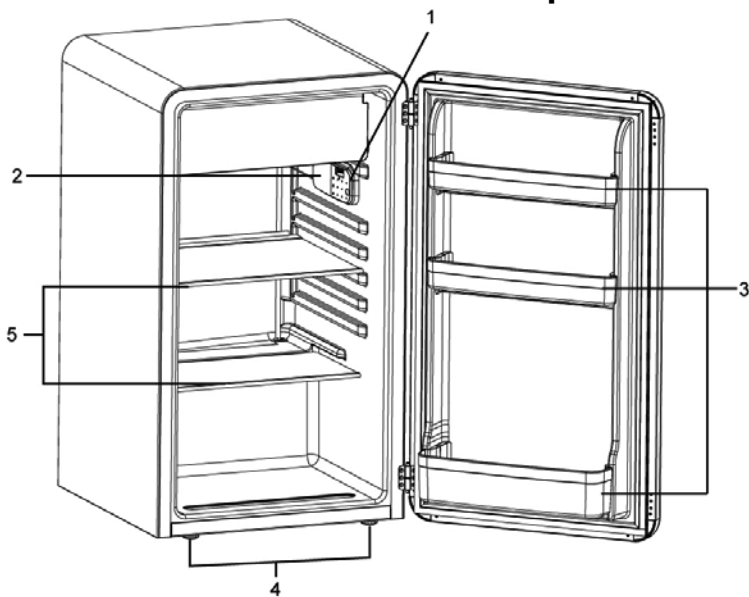
סכנה – סכנת שריפה או התפוצצות. המכשיר מופעל בעזרת נוזל קרר דליק. התיקון יבוצע רק ע"י טכנאי מוסמך. אל תגרמו נזק לצנרת הקירור.

זהירות - סכנת שריפה או התפוצצות. המכשיר מופעל בעזרת נוזל קרר דליק. עיינו בהוראות הטיפול/ וברת ההוראות לפני הטיפול במכשיר. יש למלא אחר כל הוראות הבטיחות.

זהירות - סכנת שריפה או התפוצצות. סלקו את המכשיר בהתאם לתקנות המתאימות. המכשיר מופעל בעזרת נוזל קרר דליק.

זהירות - סכנת שריפה או התפוצצות כתוצאה מנזק למערכת הקירור. פעלו בהתאם להוראות. המקרר מופעל בעזרת נוזל קרר דליק.

חלקים ומאפיינים עיקריים



1. בורר טמפ' (תרמוסטט)
2. תאורה
3. תאי הדלת
4. רגליות פילוס
5. מדפי זכוכית ניתנים להסרה

התקנת המקרר

הסרת חומרי האריזה

1. הסירו את כל חומרי האריזה. החומרים כוללים את בסיס הקלקר וכל הסרטים הדביקים שמאבטחים את הרכיבים בתוך המקרר.
2. בדקו וסלקו את כל שאריות חמרי האריזה, סרטים או כל חומר מודפס לפני הפעלת המקרר.

איורור נאות

- כדי להבטיח פעולה תקינה ויעילה של המקרר, יש להציבו במקום מאוורר כראוי ובקרבת מקור חשמל ומים.
- מומלץ להקפיד על מרווחי המינ' הבאים:

צדדים	19 מ"מ
מעל	50 מ"מ
מאחור	50 מ"מ

דרישות חשמליות

- וודאו שהמקרר בקרבת שקע חשמל פנוי (15A, 230V) עם הארקה תקינה.
- הימנעו משימוש במתאמים עם 3 פינים או ניתוק פין ההארקה, כדי לאפשר חיבור לשקע דו פיני. פעולה כזו מסוכנת כיוון שהיא לא מאפשרת חיבור להארקה וזה עלול לגרום להתחשמלות.

סכנה – סכנת שריפה או התפוצצות. המכשיר מופעל בעזרת נוזל קרר דליק. התיקון יבוצע רק ע"י טכנאי מוסמך. אל תגרמו נזק לצנרת הקירור.



זהירות - סכנת שריפה או התפוצצות. המכשיר מופעל בעזרת נוזל קרר דליק. עיינו בהוראות הטיפול/ וברת ההוראות לפני הטיפול במכשיר. יש למלא אחר כל הוראות הבטיחות.

זהירות - סכנת שריפה או התפוצצות. סלקו את המכשיר בהתאם לתקנות המתאימות. המכשיר מופעל בעזרת נוזל קרר דליק.

זהירות - סכנת שריפה או התפוצצות כתוצאה מנזק למערכת הקירור. פעלו בהתאם להוראות. המקרר מופעל בעזרת נוזל קרר דליק.

שימוש בכבל המאריך

הימנעו משימוש בכבל מאריך כיוון ששימוש כזה עלול להגדיל את הסיכונים. אם אתם נדרשים לכבל מאריך השתמשו רק בכבל מאריך עם תקע 3 פינים וחברו אותו לשקע עם 3 חורים מתאים. המאפיינים החשמליים של הכבל המאריך חייבים להתאים לדרישות החשמליות של המקרר.

מגבלות התקנה

- אל תציבו את המקרר במקומות שאינם מבודדים כראוי או מחוממים, כגון מוסך וכד'. המקרר לא תוכנן לפעול בטמפ' נמוכה מ-13°C.
- בחרו במיקום מתאים למקרר והציבו אותו על משטח קשיח וישר, הרחק מקרינת שמש ישירה או מקורות חום, כגון רדיאטור, משטחי חימום, מכשירי בישול וכד'.

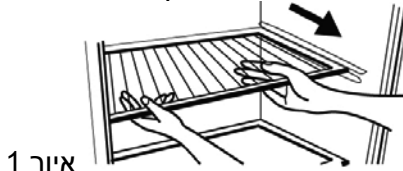
המקרר, מאפייניו והשימוש בו

מאפיינים כלליים

- המקרר ישמור אוטומטית על הטמפ' שבחרתם. בורר הטמפ' כולל 7 דרגות ומצב כבוי. 1 הוא הדרגה הגבוהה ביותר ו-7 הנמוכה ביותר. העברת הבורר למצב 0 תכבה את תא הקירור ותא ההקפאה. כווננו תחילה את הבורר למצב 4 למשך 24 שעות ואחר כך כווננו את הטמפ' ע"פ הצורך.
- הערה:** אם המקרר הונח אופקית או באלכסון למשך זמן מה, המתינו 24 שעות לפני שאתם מחברים אותו לחשמל.

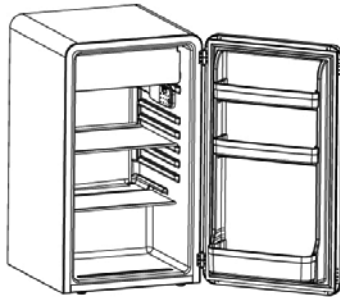
מדפים פנימיים

- כדי להסיר או להתקין מדף באורך מלא: (איור 1)
1. הרימו את המדף ומשכו אותו קדימה עד להוצאתו המוחלטת.
 2. להחזרת המדף הכניסו אותו פנימה עם הסוף.



הפשרת המקרר (איור 2)

- כדי לשפר את היעילות האנרגטית של המקרר, הפשירו את תא ההקפאה בכל פעם שמצטברת שכבת כפור בעובי של 6 מ"מ או יותר על הדפנות. שימו לב שבחודשי הקיץ הכפור מצטבר יותר.
- להפשרת תא ההקפאה, הוציאו את המזון ומגש קוביות הקרח מהתא. בדגם זה יש להתקין את מגש הטפטוף מתחת לתא ההקפאה (איור 2). סובבו את בורר הטמפ' למצב 0. ההפשרה עשויה להמשך כמה שעות. לזירוז ההפשרה השאירו את הדלת פתוחה והציבו קערה עם מים חמים בתא.
- במהלך ההפשרה, המים מצטברים במגש הטפטוף. ייתכן שתצטרכו לרוקן את המגש בזמן ההפשרה. אל תשאירו את המקרר ללא השגחה.
- בסיום ההפשרה, רוקנו את מגש הטפטוף ונגבו אותו ואת התא. כווננו את בורר הטמפ' לטמפ' המתאימה והחזירו את המזון.



איור 2

רעשי פעולה רגילים

- רתיחת מים, גרגור או רעידות קלות, כתוצאה מזרימת הקרר בצנרת הקירור.
- התרמוסטט יתקתק בזמן ההפעלה או כיבוי המדחס.

טיפול וניקוי במקרר

טיפול וניקוי

אזהרה: כדי להמנע מהתחשמלות הקפידו לנתק את המקרר מהחשמל לפני הניקוי. אי מילוי ההוראה עלול לגרום לפציעה או מוות.

זהירות: כדי למנוע פציעה או נזק למוצר, לפני השימוש בחומרי ניקוי קראו ופעלו ע"פ הוראות ואזהרות היצרן.

כללי

- הכינו תמיסת ניקוי מ-3-4 כפות סודה לשתייה מעורבבים במים חמים. השתמשו בספוג או מטלית רכה, טבולה בתמיסה ונגבו את המקרר.
- שטפו במים נקיים ונגבו בעזרת מטלית רכה.
- אל תשתמשו בכימיקלים קשים, חומרים מעקלים, אמוניה, מלבין כלורי, דטרגנט מרוכז, ממיסים או כריות מתכת. חלק מהכימיקלים עלולים להמיס ו/ או לפגוע בצבע של המקרר.

אטמי הדלת

- נקו היטב את אטם הדלת פעם ב-3 חודשים, בהתאם להוראות שלעל. יש להקפיד על ניקיון האטם כדי לוודא אטימה מלאה.
- שימון קל של הצירים של האטם ישמור על גמישות האטם ויאפשר אטימה טובה.

הפסקת חשמל

יתכן שתתרחש הפסקת חשמל מדי פעם, עקב סופת ברקים וכד'. בזמן הפסקת חשמל נתקו את המקרר מהחשמל. אחרי תיקון הבעיה, חברו שוב את המקרר לחשמל. אם ההפסקה נמשכת זמן ארוך בדקו את המזון והשתמשו במזון שהפשיר או השליכו את המזון התקלקל בתא הקפאה. נקו את תא ההקפאה לפני החזרת המזון.

טיפול לקראת חופשה או העברה

במקרה של חופשה ארוכה רוקנו את המזון מהמקרר, העבירו את התרמוסטט למצב 0 ונקו את אטמי הדלת בהתאם להוראות הניקוי. השאירו את הדלת פתוחה קמעה כדי לאפשר אוורור. כשמעבירים את המקרר, העבירו אותו במצב אנכי. אל תעבירו אותו במצב אופקי. הדבר יכול לגרום נזק למערכת הקירור.

שלבי התקנת הידית

1. הוציאו את הידית מתוך המקרר והסירו את חומרי האריזה (שני חלקי ידית ו-4 ברגים).
2. חברו את בסיס הידית לדלת המקרר עם מברג ו-4 הברגים.
3. דחפו את הידית אופקית עד שהחלק הפנימי שלה ייתקע בבסיס.
4. דחפו ומשכו את הידית כדי לוודא שהאת מותקנת כראוי.



טיפול בבעיות

המקרר לא פועל

- וודאו שהתרמוסטט לא מכוון למצב 0.
- וודאו שהמקרר מחובר לחשמל.
- בדקו אם השקע תקין ובדקו את הנת"ך.

טמפ' המזון גבוהה מדי

- פותחים את הדלת לעיתים קרובות.
- אפשרו למזון החם שהכנסתם בזמן האחרון להגיע לטמפ' המזון המקורר או המוקפא.
- בדקו את האטם וודאו אטימה מלאה.
- כווננו את הבורר למצב קר יותר.

המזון קר מדי

- אם הבורר מכוון לטמפ' נמוכה מדי כווננו אותו לטמפ' גבוהה יותר והמתינו כמה שעות עד שהטמפ' תתאזן.

המקרר פועל לעיתים קרובות מדי

- וודאו שהמקרר לא חשוף לקרינת שמש ישירה.
- יתכן שזו תופעה רגילה כדי לשמר את הטמפ' במקרר כראוי, במיוחד בתקופות חמות.
- יתכן שפתחתם את הדלת לעיתים קרובות או למשך זמן ארוך.
- בדקו את האטם וודאו אטימה מלאה.
- וודאו אטימה מלאה.

הצטברות של לחות בתאים או על הדפנות החיצוניות

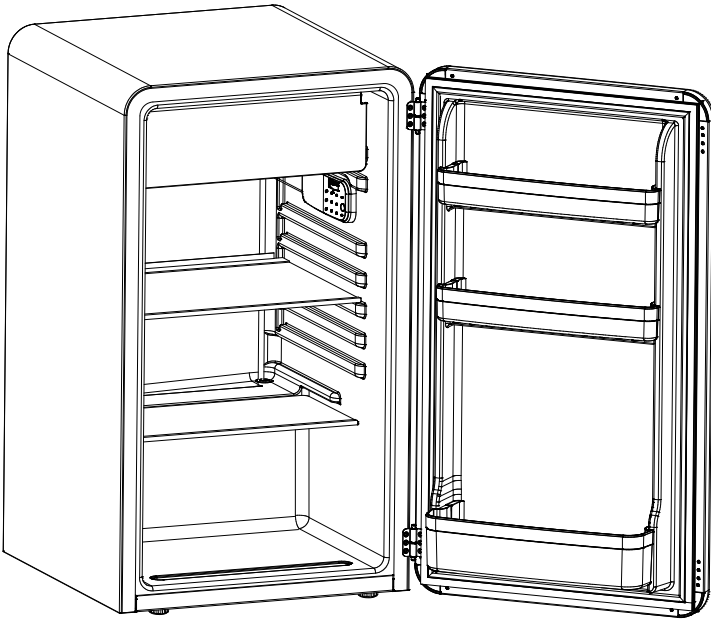
- תופעה רגילה בתקופות של לחות גבוהה.
- ייתכן שפתחתם את הדלת לעיתים קרובות או למשך זמן ארוך.
- בדקו את האטם וודאו אטימה מלאה.

יש ריח במקרר

- נקו את פנים המקרר.
- המזון לא ארוז כראוי ומפיץ ריח.

הדלת לא נסגרת כראוי

- הציבו פלס מים על החלק העליון של המקרר. אם הוא לא מפולס, כווננו את הרגליות הקדמיות.
- כווננו מחדש את דלת המקרר.
- בדקו אם יש גורם חוסם, כגון כלי מזון, מכסה תא הטריות, מדפים, תאים וכד'.



USER'S MANUAL
HOUSEHOLD REFRIGERATOR

SAFETY PRECAUTIONS

When using this appliance, always exercise basic safety precautions, including the following:

- 1) Use this appliance only for its intended purpose as described in this use and care guide.
- 2) This refrigerator must be properly installed in accordance with the installation instructions before it is used. See grounding instructions in the installation section.
- 3) Never unplug your refrigerator by pulling on the power cord. Always grasp the plug firmly and pull straight out from the outlet.
- 4) Repair or replace immediately, all electric service cords that have become frayed or otherwise damaged. Do not use a cord that shows cracks or abrasion damage along its length, the plug or the connector end.
- 5) Unplug your refrigerator before cleaning or before making any repairs.
Note: If for any reason this product requires service, we strongly recommend that a certified technician performs the service.
- 6) Do not use any electrical device or any sharp instrument in defrosting your refrigerator.
- 7) If your old refrigerator is not being used, we recommend that you remove the doors and leave the shelves in place. This will reduce the possibility of danger to children.
- 8) After your refrigerator is in operation, do not touch the cold surfaces in the refrigerator compartment, particularly when hands are damp or wet. Skin may adhere to these extremely cold surfaces.
- 9) This refrigerator should not be recessed or built-in an enclosed cabinet. It is designed for freestanding installation only.
- 10) Do not operate your refrigerator in the presence of explosive fumes.

SAVE THESE INSTRUCTIONS

DANGER

Risk of child entrapment. Before you throw away your old refrigerator or refrigerator, take off the doors. Leave the shelves in place so that children may not easily climb inside.

Thank you for using our product. This easy-to-use manual will guide you in getting the best use of your refrigerator.

Remember to record the model and serial number. They are on a label in back of the refrigerator.

Model number

Serial number

Date of purchase

Staple your receipt to your manual.

You will need it to obtain warranty service.

DANGER – Risk Of Fire Or Explosion. Flammable Refrigerant Used. To Be Repaired Only By Trained Service Personnel. Do Not Puncture Refrigerant Tubing.

CAUTION – Risk Of Fire Or Explosion. Flammable Refrigerant Used. Consult Repair Manual/Owner's Guide Before Attempting To Service This Product. All Safety Precautions Must be Followed.

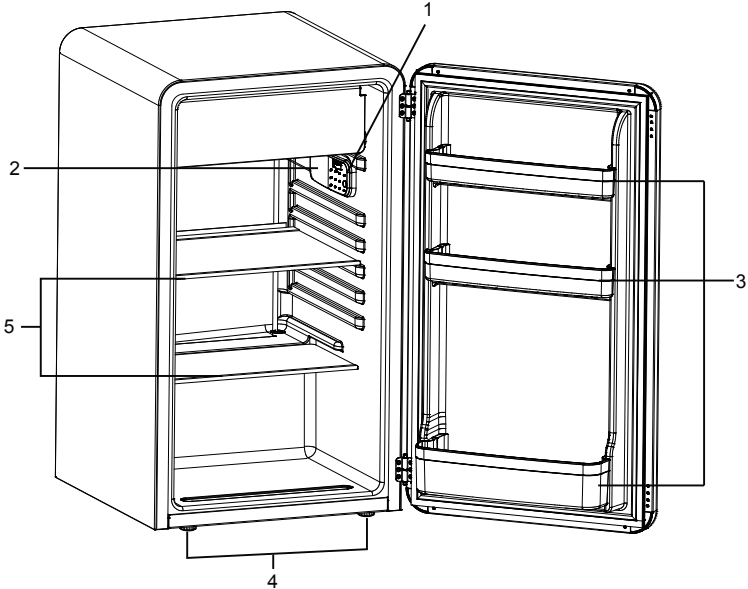
CAUTION – Risk Of Fire Or Explosion. Dispose Of Property In Accordance With Federal Or Local Regulations. Flammable Refrigerant Used.

CAUTION – Risk Of Fire Or Explosion Due To Puncture Of Refrigerant Tubing; Follow Handling Instructions Carefully. Flammable Refrigerant Used.

Table Of Contents

	PAGE
Safety Precautions	1
Parts And Features	4
Installing Your Refrigerator	5
Unpacking Your Refrigerator	5
Proper Air Circulation	5
Electrical Requirements	5
Use of Extension Cords	6
Install Limitations	6
Refrigerator Features And Use	7
General Features	7
Refrigerator Interior Shelves	7
Defrosting And Draining	8
Normal Operating Sounds	8
Proper Refrigerator Care and Cleaning	9
Cleaning and Maintenance	9
Power Interruptions	10
Vacation and Moving Care	10
Troubleshooting	11

Parts And Features



- 1. Adjustable Temperature Control
- 2. Light
- 3. Door Bin
- 4. Adjustable Front Leveling Legs
- 5. Removable Glass Shelves

Installing Your Refrigerator

Unpacking Your Refrigerator

1. Remove all packaging material. This includes the foam base and all adhesive tape holding the refrigerator accessories inside and outside.
2. Inspect and remove any remains of packing, tape or printed materials before powering on the refrigerator.

Proper Air Circulation

- To assure your refrigerator works at the maximum efficiency it was designed for, you should install it in a location where there is proper air circulation, plumbing and electrical connections.
- The following are recommended clearances around the refrigerator:

Sides.....3/4 "(19mm)
Top2" (50mm)
Back2" (50mm)

Electrical Requirements

- Make sure there is a suitable power Outlet (220 volts, 15 amps outlet) with proper grounding to power the refrigerator.
- Avoid the use of three plug adapters or cutting off the third grounding in order to accommodate a two plug outlet. This is a dangerous practice since it provides no effective grounding for the refrigerator and may result in shock hazard.



DANGER – Risk Of Fire Or Explosion. Flammable Refrigerant Used. To Be Repaired Only By Trained Service Personnel. Do Not Puncture Refrigerant Tubing

CAUTION – Risk Of Fire Or Explosion. Flammable Refrigerant Used. Consult Repair Manual/Owner’s Guide Before Attempting To Service This Product. All Safety Precautions Must be Followed

CAUTION – Risk Of Fire Or Explosion. Dispose Of Property In Accordance With Federal Or Local Regulations. Flammable Refrigerant Used

CAUTION – Risk Of Fire Or Explosion Due To Puncture Of Refrigerant Tubing; Follow Handling Instructions Carefully. Flammable Refrigerant Used

Use of Extension Cord

- Avoid the use of an extension cord because of potential safety hazards under certain conditions. If it is necessary to use an extension cord, use only a 3-wire extension cord that has a 3-blade grounding plug and a 3-slot outlet that will accept the plug. The marked rating of the extension cord must be equal to or greater than the electrical rating of the appliance.

Install Limitations

- Do not install your refrigerator in any location not properly insulated or heated e.g. garage etc. Your refrigerator was not designed to operate in temperature settings below 55° Fahrenheit.
- Select a suitable location for the refrigerator on a hard even surface away from direct sunlight or heat source e.g. radiators, baseboard heaters, cooking appliances etc.

Refrigerator Features And Use

General Features

Your refrigerator will automatically maintain the temperature level you select. The temperature control dial has 7 settings plus off. 1 is the warmest. 7 is the coldest. Turning the dial to 0 stops cooling in both the refrigeration and freezer sections. At first, set the dial to 4 and allow 24 hours to pass before adjusting the temperature to your needs.

(Note: If the refrigerator has been placed in a horizontal or tilted position for any period of time wait 24 hours before plugging the unit in.)

Refrigerator Interior Shelves

To remove or replace a full-width slide-out shelf: (see fig. # 1)

1. Gently tilt the shelf up and slide forward until the shelf has been completely removed.
2. To replace the shelf, gently slide the shelf back.

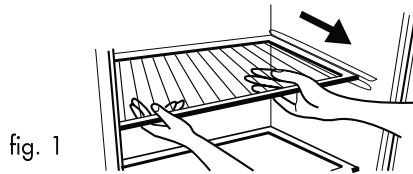
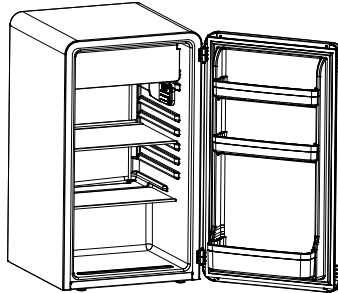


fig. 1

Defrosting Your Refrigerator (see fig. # 2)

- For maximum energy efficiency, defrost freezer section whenever frost accumulates to a thickness of 1/4" or more on freezer walls. Note that frost tends to accumulate more during the summer months.
- To defrost freezer, remove food and ice cube tray from the freezer section. Your model requires you to place the drip tray under the freezer section (see Fig. 2). To defrost turn the temperature control dial to the 0 position. Defrosting may take a few hours. To speed up defrost time, keep the door open and place a bowl of warm water in the refrigerator.
- During the defrost cycle, water will accumulate in the drip tray. The drip tray may also need to be emptied during the defrost process. Do not leave unattended.
- After defrosting, empty and wipe down the drip tray, as well as the interior of the refrigerator. You may now reset your refrigerator to the desired temperature and return food.

fig. 2



Normal Operating Sounds You May Hear

- Boiling water, gurgling sounds or slight vibrations that are the result of the refrigerant circulating through the cooling coils.
- The thermostat control will click when it cycles on and off.

Proper Refrigerator Care and Cleaning

Cleaning and Maintenance

Warning:

To avoid electric shock always unplug your refrigerator before cleaning. Ignoring this warning may result in death or injury.

Caution:

Before using cleaning products, always read and follow manufacturer's instructions and warnings to avoid personal injury or product damage.

General:

- Prepare a cleaning solution of 3-4 tablespoons of baking soda mixed with warm water. Use sponge or soft cloth, dampened with the cleaning solution, to wipe down your refrigerator.
- Rinse with clean warm water and dry with a soft cloth.
- Do not use harsh chemicals, abrasives, ammonia, chlorine bleach, concentrated detergents, solvents or metal scouring pads. SOME of these chemicals may dissolve, damage and/or discolor your refrigerator.

Door Gaskets:

- Clean door gaskets every three months according to general instructions. Gaskets must be kept clean and pliable to assure a proper seal.
- Petroleum jelly applied lightly on the hinge side of gaskets will keep the gasket pliable and assure a good seal.

Power Interruptions

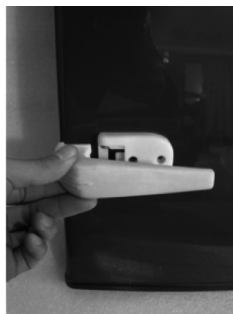
- Occasionally there may be power interruptions due to thunderstorms or other causes. Remove the power cord from AC outlet when a power outage occurs. When power has been restored, replug power cord to AC outlet. If outage is for a prolonged period, inspect and discard spoiled or thawed food in freezer. Clean freezer before reusing.

Vacation and Moving Care

- For long vacations or absences, empty food from refrigerator, move the temperature DIAL to the "O" position and clean the door gaskets according to "General cleaning" section. Prop doors open, so air can circulate inside. When moving always move the refrigerator vertically. Do not move with the unit lying down. Possible damage to the sealed system could occur.

Handle install instruction

1. Take out the handle from the unit and remove the package.(two handle part and 4 screw)
2. Use screwdriver to fix the handle bottom on the door by four pcs screw.
3. Push the handle in horizontal and until the handle stuck on the bottom.
4. Push and pull the handle to make sure the handle is installed well.



Troubleshooting

Refrigerator Does Not Operate

- Check if thermostat control is not in the “0” position.
- Check if refrigerator is plugged in.
- Check if there is power at the ac outlet, by checking the circuit breaker.

Food temperature appears too warm

- Frequent door openings.
- Allow time for recently added warm food to reach fresh food or freezer temperature.
- Check gaskets for proper seal.
- Adjust temperature control to colder setting.

Food temperature is too cold

- If temperature control setting is too cold, adjust to a warmer setting and allow several hours for temperature to adjust.

Refrigerator runs too frequently

- Make sure the refrigerator is not in direct contact with sunlight.
- This may be normal to maintain constant temperature during high temperature and humid days.
- Doors may have been opened frequently or for an extended period of time.
- Check gasket for proper seal.
- Check to see if doors are completely closed.

Moisture build up on interior or exterior of the refrigerator:

- This is normal during high humidity periods.
- Prolonged or frequent door openings.
- Check door gaskets for proper seal.

Refrigerator has an odor:

- Interior needs cleaning.
- Foods improperly wrapped or sealed are giving off odors.

Refrigerator door does not shut properly:

- Place a level on top of the refrigerator. If the refrigerator is not level, adjust the front leveling legs.
- Re-align refrigerator door.
- Check for blockages e.g. food containers, crisper cover, shelves, bins etc...

NORMANDE

Klinton international trade 2000 LTD

לזרוב 8 ראשון לציון , טלפון: 03-7212000 פקס : 03-7212022