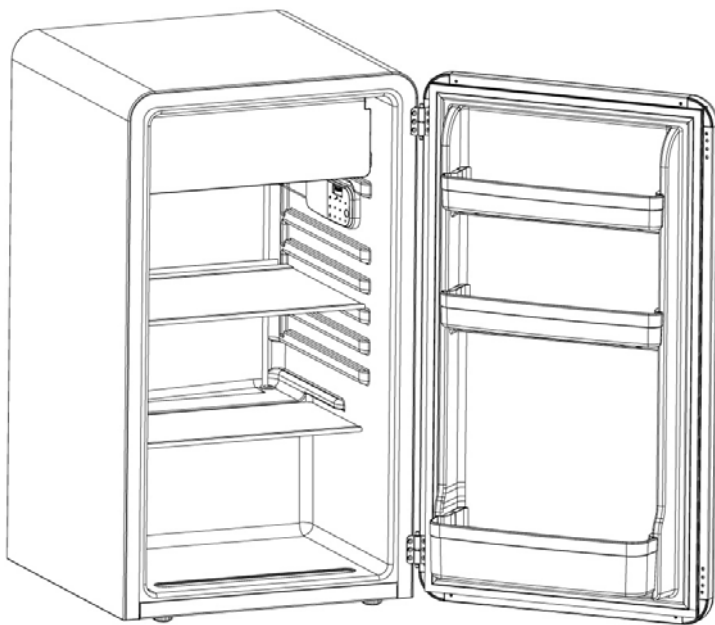


# *NORMANDE*

**מדריך למשתמש  
מקרר משרדי רטרו  
דגם BC-90R/B**



**Klinton international trade 2000 LTD**

לזרוב 8 ראשון לציון , טלפון: 03-7212000 פקס : 03-7212022

### לקוח/ה נכבד/ה,

הנך זכאי להחזיר מוצר ישן בעת קבלה או רכישה של מוצר חדש.  
ניתן למצוא עמדות לאיסוף מוצרי חשמל ישנים ברשתות החשמל ובחנויות נבחרות.  
"קונים חכם. ממחזרים ישן".

### לקוחות נכבדים

תודה על שרכשתם מקרר משרדי רטרו מעולה זה מתוצרת **Normande**  
אנו בטוחים שהמקרר המודרני העשוי מחומרים באיכות הגבוהה ביותר, יענה  
באופן מירבי על דרישותיכם.  
המקרר קל ונוח לשימוש, אולם חשוב לקרוא את ההוראות המופיעות בחוברת זו  
על מנת להפיק ממנו את התוצאות הטובות ביותר.

**בברכה,  
קלינטון סחר בע"מ**

היבואן אינו אחראי לכל נזק לגוף ולרכוש שייגרם עקב התקנה לא נכונה ושימוש  
בלתי תקני במוצר.  
היבואן לא יישא באחריות לכל אי דיוקים בחוברת זו הנובעים משגיאות דפוס וכתוב.  
האיורים בחוברת משמשים לצורך המחשה בלבד.  
היצרן שומר לעצמו את הזכות להכניס שינויים ושיפורים במוצר בהתאם לצורך  
ולטובת המשתמש, מבלי לפגוע בתכונות הבטיחות ובביצועי המוצר.

**אם פתיל הזינה ניזוק, כדי להימנע מסכנה, החלפתו תיעשה ע"י היצרן,  
על ידי סוכן השירות שלו או ע"י אדם מוסמך אחר.**

4	הוראות בטיחות.....
5	חלקים ומאפיינים עיקריים.....
6	התקנת המקרר.....
6	הסרת חומרי האריזה.....
6	איורור נאות.....
6	דרישות חשמליות.....
6	שימוש בכבל המאריך.....
7	מגבלות התקנה.....
7	המקרר, מאפייניו והשימוש בו.....
7	מאפיינים כלליים.....
7	מדפים פנימיים.....
8	הפשרת המקרר (איור 2).....
8	רעשי פעולה רגילים.....
9	טיפול וניקוי במקרר.....
9	טיפול וניקוי.....
9	אטמי הדלת.....
10	הפסקת חשמל.....
10	טיפול לקראת חופשה או העברה.....
10	שלבי התקנת הידית.....
11	טיפול בבעיות.....
11	המקרר לא פועל.....
11	טמפ' המזון גבוהה מדי.....
11	המזון קר מדי.....
11	המקרר פועל לעיתים קרובות מדי.....
11	הצטברות של לחות בתאים או על הדפנות החיצוניות.....
11	יש ריח במקרר.....
11	דלת המקרר לא נסגרת כראוי.....

## הוראות בטיחות

כשמתמשים במכשיר חשמלי, יש להקפיד על אמצעי בטיחות כולל:

1. השתמשו במכשיר רק למטרות להן יועד, כפי שהם מובאים בחוברת הוראות הפעלה.
2. לפני התחלת השימוש יש להתקין את המקרר בהתאם להוראות ההתקנה. עיינו בהוראות החיבור להארקה בהמשך החוברת.
3. לניתוק התקע מהשקע אין למשוך בכבל החשמל. יש לאחוז תמיד היטב בתקע עצמו ולשלוף אותו ישירות מהשקע.
4. במקרה של בלאי או נזק, יש להחליף מיידית את כל רכיבי החשמל או כבל הזינה. אין להשתמש בכבל זינה או תקע אם ניזוק או נסדק.
5. נתקו את המקרר מהחשמל לפני התחלת הניקוי או הטיפול. **הערה:** אם המקרר מצריך, מכל סיבה שהיא, מצריך שירות מומלץ שהטיפול יבוצע רק ע"י טכנאי מוסמך.
6. אין להשתמש במכשירי חשמל או בכלים חדים כדי לזרז את תהליך ההפשרה.
7. לפני השלכת המקרר הישן, מומלץ לנתק את הדלתות ולהשאיר את המדפים במקומם. בכך תפחיתו את הסכנה שילדים וחיות מחמד יילכדו בתוכו.
8. כשהמקרר מופעל אל תגעו במשטחים הקרים של תאי המקרר, במיוחד בידיים רטובות או לחות. העור עלול ל"הדבק" למשטחים הקרים או הקפואים.
9. אין להתקין את המקרר בגומחה או בתוך ארונית. המקרר תוכנן לעמוד בנפרד.
10. אין להפעיל את המקרר בקרבת חומרים או אדים נפיצים.

### שמרו את חוברת ההוראות בהישג יד.

#### סכנה

**סכנה להלכדות ילדים. לפני סילוק המקרר הסירו את הדלתות. השאירו את המדפים במקומם כדי להקשות על הילדים את הטיפול פנימה.**

תודה על שרכשתם את המוצר שלנו.  
חוברת ההוראות הפשוטה הזו תדריך אתכם בשימוש במכשיר.  
זכרו לרשום את הדגם והמס' הסידורי.  
תוכלו למצוא אותם בתווית המוצמדת לגב המכשיר.

הצמידו את החשבונית לחוברת ההוראות.  
תזדקקו לה לצורך הפעלת האחריות.

---

מס' הדגם

---

מס' סידורי

---

תאריך הרכישה

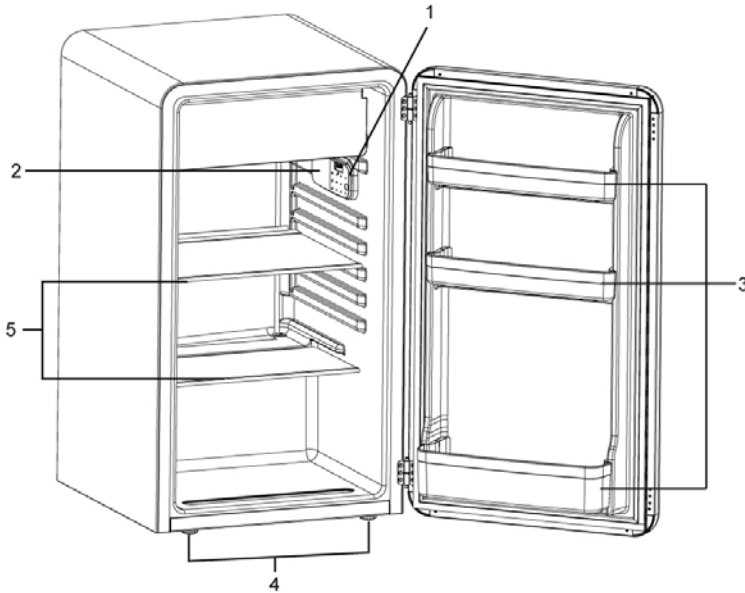
**סכנה –** סכנת שריפה או התפוצצות. המכשיר מופעל בעזרת נוזל קרר דליק. התיקון יבוצע רק ע"י טכנאי מוסמך. אל תגרמו נזק לצנרת הקירור.

**זהירות -** סכנת שריפה או התפוצצות. המכשיר מופעל בעזרת נוזל קרר דליק. עיינו בהוראות הטיפול/ וברת ההוראות לפני הטיפול במכשיר. יש למלא אחר כל הוראות הבטיחות.

**זהירות -** סכנת שריפה או התפוצצות. סלקו את המכשיר בהתאם לתקנות המתאימות. המכשיר מופעל בעזרת נוזל קרר דליק.

**זהירות -** סכנת שריפה או התפוצצות כתוצאה מנזק למערכת הקירור. פעלו בהתאם להוראות. המקרר מופעל בעזרת נוזל קרר דליק.

### חלקים ומאפיינים עיקריים



1. בורר טמפ' (תרמוסטט)
2. תאורה
3. תאי הדלת
4. רגליות פילוס
5. מדפי זכוכית ניתנים להסרה

## התקנת המקרר

### הסרת חומרי האריזה

1. הסירו את כל חומרי האריזה. החומרים כוללים את בסיס הקלקר וכל הסרטים הדביקים שמאבטחים את הרכיבים בתוך המקרר.
2. בדקו וסלקו את כל שאריות חמרי האריזה, סרטים או כל חומר מודפס לפני הפעלת המקרר.

### איורור נאות

- כדי להבטיח פעולה תקינה ויעילה של המקרר, יש להציבו במקום מאוורר כראוי ובקרבת מקור חשמל ומים.
- מומלץ להקפיד על מרווחי המינ' הבאים:

צדדים	19 מ"מ
מעל	50 מ"מ
מאחור	50 מ"מ

### דרישות חשמליות

- וודאו שהמקרר בקרבת שקע חשמל פנוי (15A, 230V) עם הארקה תקינה.
- הימנעו משימוש במתאמים עם 3 פינים או ניתוק פין ההארקה, כדי לאפשר חיבור לשקע דו פיני. פעולה כזו מסוכנת כיוון שהיא לא מאפשרת חיבור להארקה וזה עלול לגרום להתחשמלות.

**סכנה – סכנת שריפה או התפוצצות.** המכשיר מופעל בעזרת נוזל קרר דליק. התיקון יבוצע רק ע"י טכנאי מוסמך. אל תגרמו נזק לצנרת הקירור.



**זהירות - סכנת שריפה או התפוצצות.** המכשיר מופעל בעזרת נוזל קרר דליק. עיינו בהוראות הטיפול/ וברת ההוראות לפני הטיפול במכשיר. יש למלא אחר כל הוראות הבטיחות.

**זהירות - סכנת שריפה או התפוצצות.** סלקו את המכשיר בהתאם לתקנות המתאימות. המכשיר מופעל בעזרת נוזל קרר דליק.

**זהירות - סכנת שריפה או התפוצצות כתוצאה מנזק למערכת הקירור.** פעלו בהתאם להוראות. המקרר מופעל בעזרת נוזל קרר דליק.

### שימוש בכבל המאריך

הימנעו משימוש בכבל מאריך כיוון ששימוש כזה עלול להגדיל את הסיכונים. אם אתם נדרשים לכבל מאריך השתמשו רק בכבל מאריך עם תקע 3 פינים וחברו אותו לשקע עם 3 חורים מתאים. המאפיינים החשמליים של הכבל המאריך חייבים להתאים לדרישות החשמליות של המקרר.

## מגבלות התקנה

- אל תציבו את המקרר במקומות שאינם מבודדים כראוי או מחוממים, כגון מוסך וכד'. המקרר לא תוכנן לפעול בטמפ' נמוכה מ-13°C.
- בחרו במיקום מתאים למקרר והציבו אותו על משטח קשיח וישר, הרחק מקרינת שמש ישירה או מקורות חום, כגון רדיאטור, משטחי חימום, מכשירי בישול וכד'.

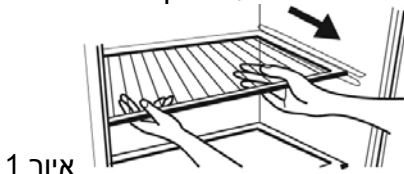
## המקרר, מאפייניו והשימוש בו

### מאפיינים כלליים

- המקרר ישמור אוטומטית על הטמפ' שבחרתם. בורר הטמפ' כולל 7 דרגות ומצב כבוי. 1 הוא הדרגה הגבוהה ביותר ו-7 הנמוכה ביותר. העברת הבורר למצב 0 תכבה את תא הקירור ותא ההקפאה. כווננו תחילה את הבורר למצב 4 למשך 24 שעות ואחר כך כווננו את הטמפ' ע"פ הצורך.
- הערה:** אם המקרר הונח אופקית או באלכסון למשך זמן מה, המתינו 24 שעות לפני שאתם מחברים אותו לחשמל.

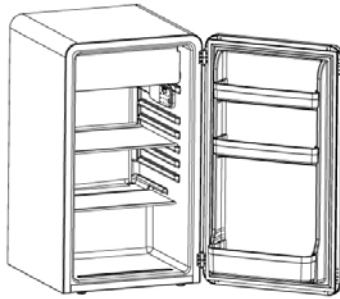
### מדפים פנימיים

- כדי להסיר או להתקין מדף באורך מלא: (איור 1)
1. הרימו את המדף ומשכו אותו קדימה עד להוצאתו המוחלטת.
  2. להחזרת המדף הכניסו אותו פנימה עם הסוף.



## הפשרת המקרר (איור 2)

- כדי לשפר את היעילות האנרגטית של המקרר, הפשירו את תא ההקפאה בכל פעם שמצטברת שכבת כפור בעובי של 6 מ"מ או יותר על הדפנות. שימו לב שבחודשי הקיץ הכפור מצטבר יותר.
- להפשרת תא ההקפאה, הוציאו את המזון ומגש קוביות הקרח מהתא. בדגם זה יש להתקין את מגש הטפטוף מתחת לתא ההקפאה (איור 2). סובבו את בורר הטמפ' למצב 0. ההפשרה עשויה להמשך כמה שעות. לזירוז ההפשרה השאירו את הדלת פתוחה והציבו קערה עם מים חמים בתא.
- במהלך ההפשרה, המים מצטברים במגש הטפטוף. ייתכן שתצטרכו לרוקן את המגש בזמן ההפשרה. אל תשאירו את המקרר ללא השגחה.
- בסיום ההפשרה, רוקנו את מגש הטפטוף ונגבו אותו ואת התא. כווננו את בורר הטמפ' לטמפ' המתאימה והחזירו את המזון.



איור 2

## רעשי פעולה רגילים

- רתיחת מים, גרגור או רעידות קלות, כתוצאה מזרימת הקרר בצנרת הקירור.
- התרמוסטט יתקתק בזמן ההפעלה או כיבוי המדחס.



## טיפול וניקוי במקרר

### טיפול וניקוי

**אזהרה:** כדי להמנע מהתחשמלות הקפידו לנתק את המקרר מהחשמל לפני הניקוי. אי מילוי ההוראה עלול לגרום לפציעה או מוות.

**זהירות:** כדי למנוע פציעה או נזק למוצר, לפני השימוש בחומרי ניקוי קראו ופעלו ע"פ הוראות ואזהרות היצרן.

### כללי

- הכינו תמיסת ניקוי מ-3-4 כפות סודה לשתייה מעורבבים במים חמים. השתמשו בספוג או מטלית רכה, טבולה בתמיסה ונגבו את המקרר.
- שטפו במים נקיים ונגבו בעזרת מטלית רכה.
- אל תשתמשו בכימיקלים קשים, חומרים מעקלים, אמוניה, מלבין כלורי, דטרגנט מרוכז, ממיסים או כריות מתכת. חלק מהכימיקלים עלולים להמיס ו/ או לפגוע בצבע של המקרר.

### אטמי הדלת

- נקו היטב את אטם הדלת פעם ב-3 חודשים, בהתאם להוראות שלעל. יש להקפיד על ניקיון האטם כדי לוודא אטימה מלאה.
- שימון קל של הצירים של האטם ישמור על גמישות האטם ויאפשר אטימה טובה.

## הפסקת חשמל

יתכן שתתרחש הפסקת חשמל מדי פעם, עקב סופת ברקים וכד'. בזמן הפסקת חשמל נתקו את המקרר מהחשמל. אחרי תיקון הבעיה, חברו שוב את המקרר לחשמל. אם ההפסקה נמשכת זמן ארוך בדקו את המזון והשתמשו במזון שהפשיר או השליכו את המזון התקלקל בתא הקפאה. נקו את תא ההקפאה לפני החזרת המזון.

## טיפול לקראת חופשה או העברה

במקרה של חופשה ארוכה רוקנו את המזון מהמקרר, העבירו את התרמוסטט למצב 0 ונקו את אטמי הדלת בהתאם להוראות הניקוי. השאירו את הדלת פתוחה קמעה כדי לאפשר אוורור. כשמעבירים את המקרר, העבירו אותו במצב אנכי. אל תעבירו אותו במצב אופקי. הדבר יכול לגרום נזק למערכת הקירור.

## שלבי התקנת הידית

1. הוציאו את הידית מתוך המקרר והסירו את חומרי האריזה (שני חלקי ידית ו-4 ברגים).
2. חברו את בסיס הידית לדלת המקרר עם מברג ו-4 הברגים.
3. דחפו את הידית אופקית עד שהחלק הפנימי שלה ייתקע בבסיס.
4. דחפו ומשכו את הידית כדי לוודא שהאת מותקנת כראוי.



## טיפול בבעיות

### המקרר לא פועל

- וודאו שהתרמוסטט לא מכוון למצב 0.
- וודאו שהמקרר מחובר לחשמל.
- בדקו אם השקע תקין ובדקו את הנת"ך.

### טמפ' המזון גבוהה מדי

- פותחים את הדלת לעיתים קרובות.
- אפשרו למזון החם שהכנסתם בזמן האחרון להגיע לטמפ' המזון המקורר או המוקפא.
- בדקו את האטם וודאו אטימה מלאה.
- כווננו את הבורר למצב קר יותר.

### המזון קר מדי

- אם הבורר מכוון לטמפ' נמוכה מדי כווננו אותו לטמפ' גבוהה יותר והמתינו כמה שעות עד שהטמפ' תתאזן.

### המקרר פועל לעיתים קרובות מדי

- וודאו שהמקרר לא חשוף לקרינת שמש ישירה.
- יתכן שזו תופעה רגילה כדי לשמר את הטמפ' במקרר כראוי, במיוחד בתקופות חמות.
- יתכן שפתחתם את הדלת לעיתים קרובות או למשך זמן ארוך.
- בדקו את האטם וודאו אטימה מלאה.
- וודאו אטימה מלאה.

### הצטברות של לחות בתאים או על הדפנות החיצוניות

- תופעה רגילה בתקופות של לחות גבוהה.
- ייתכן שפתחתם את הדלת לעיתים קרובות או למשך זמן ארוך.
- בדקו את האטם וודאו אטימה מלאה.

### יש ריח במקרר

- נקו את פנים המקרר.
- המזון לא ארוז כראוי ומפיץ ריח.

### הדלת לא נסגרת כראוי

- הציבו פלס מים על החלק העליון של המקרר. אם הוא לא מפולס, כווננו את הרגליות הקדמיות.
- כווננו מחדש את דלת המקרר.
- בדקו אם יש גורם חוסם, כגון כלי מזון, מכסה תא הטריות, מדפים, תאים וכד'.

# *NORMANDE*

**Klinton international trade 2000 LTD**

לזרוב 8 ראשון לציון , טלפון: 03-7212000 פקס : 03-7212022